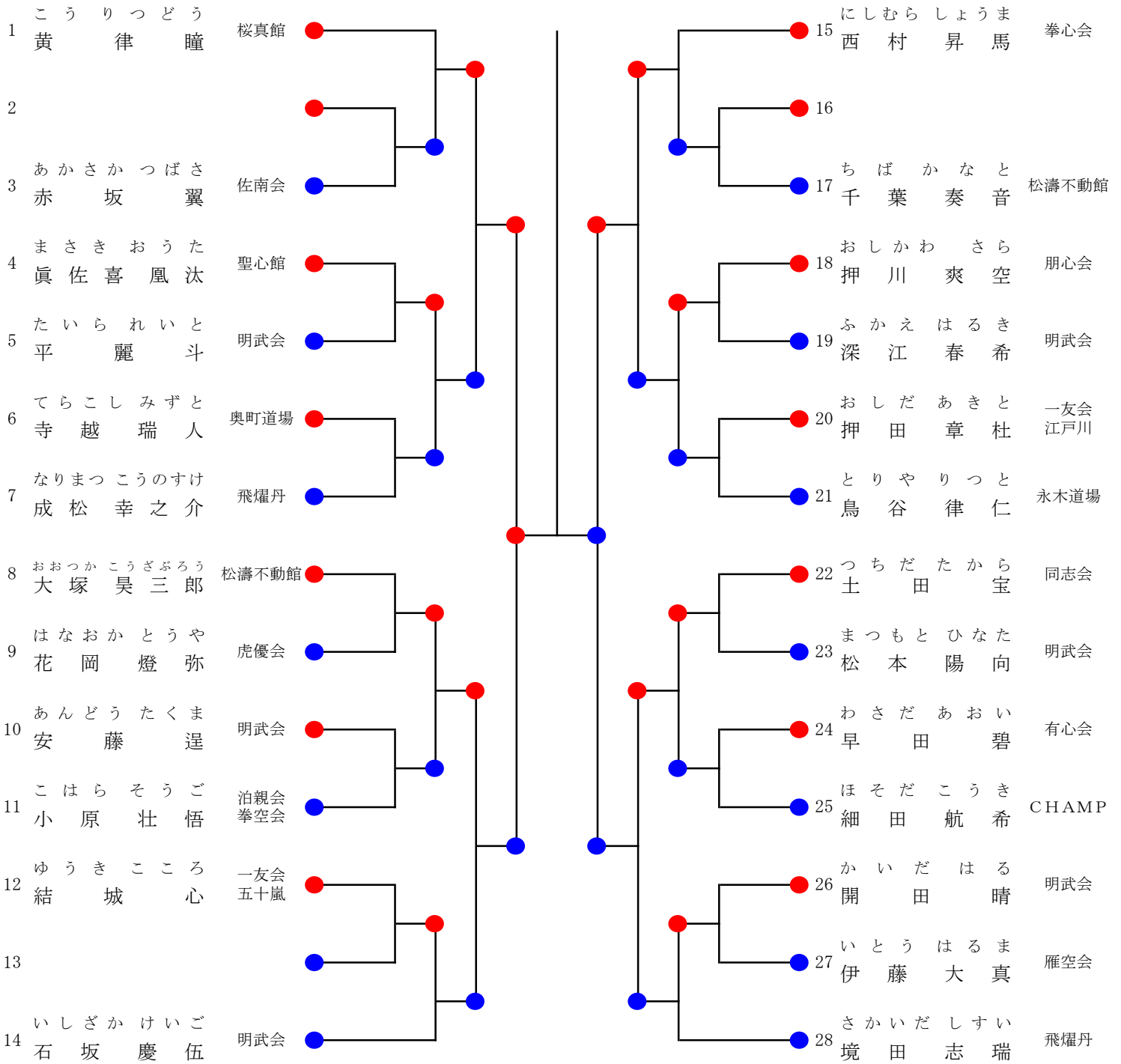
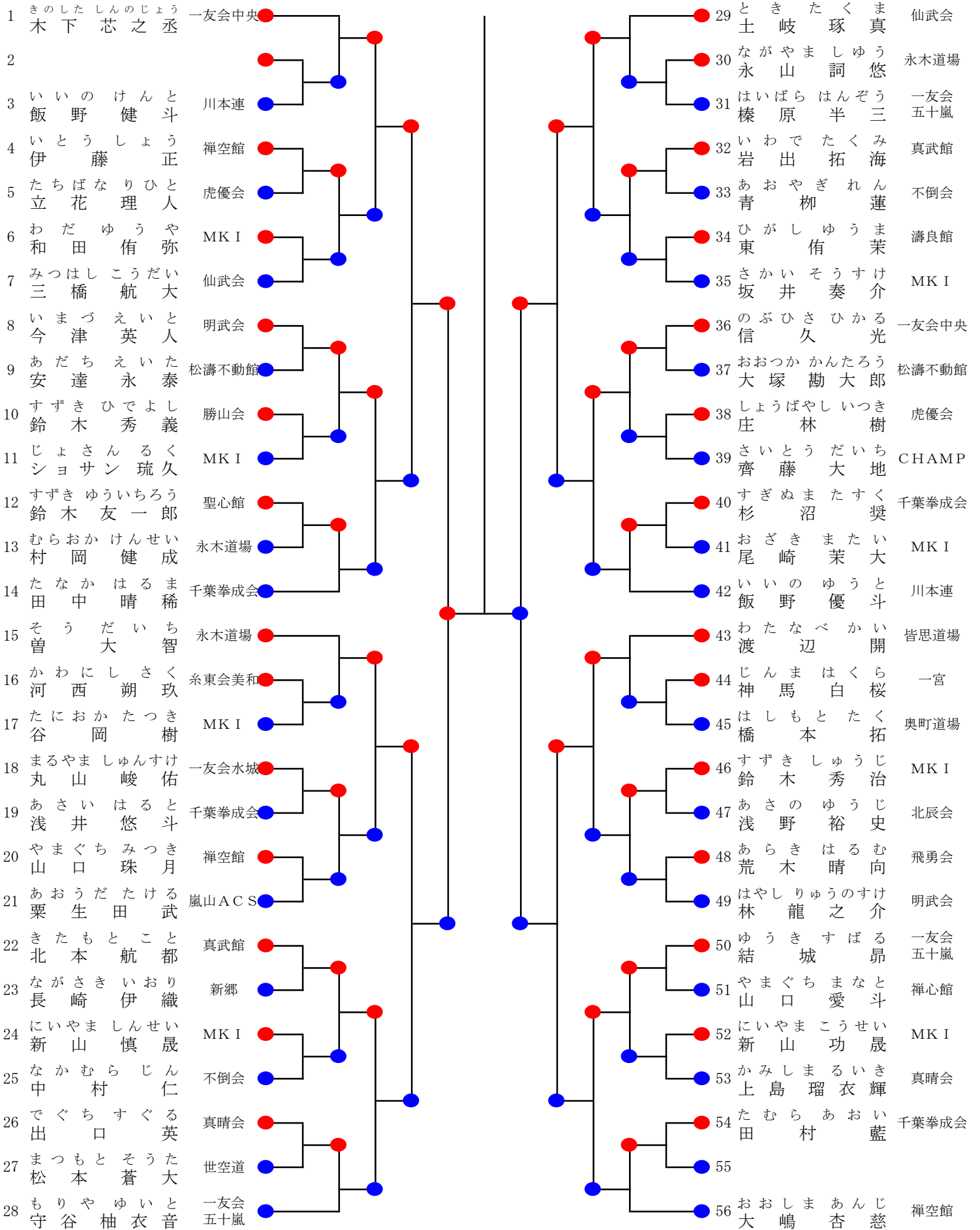


幼年男子組手



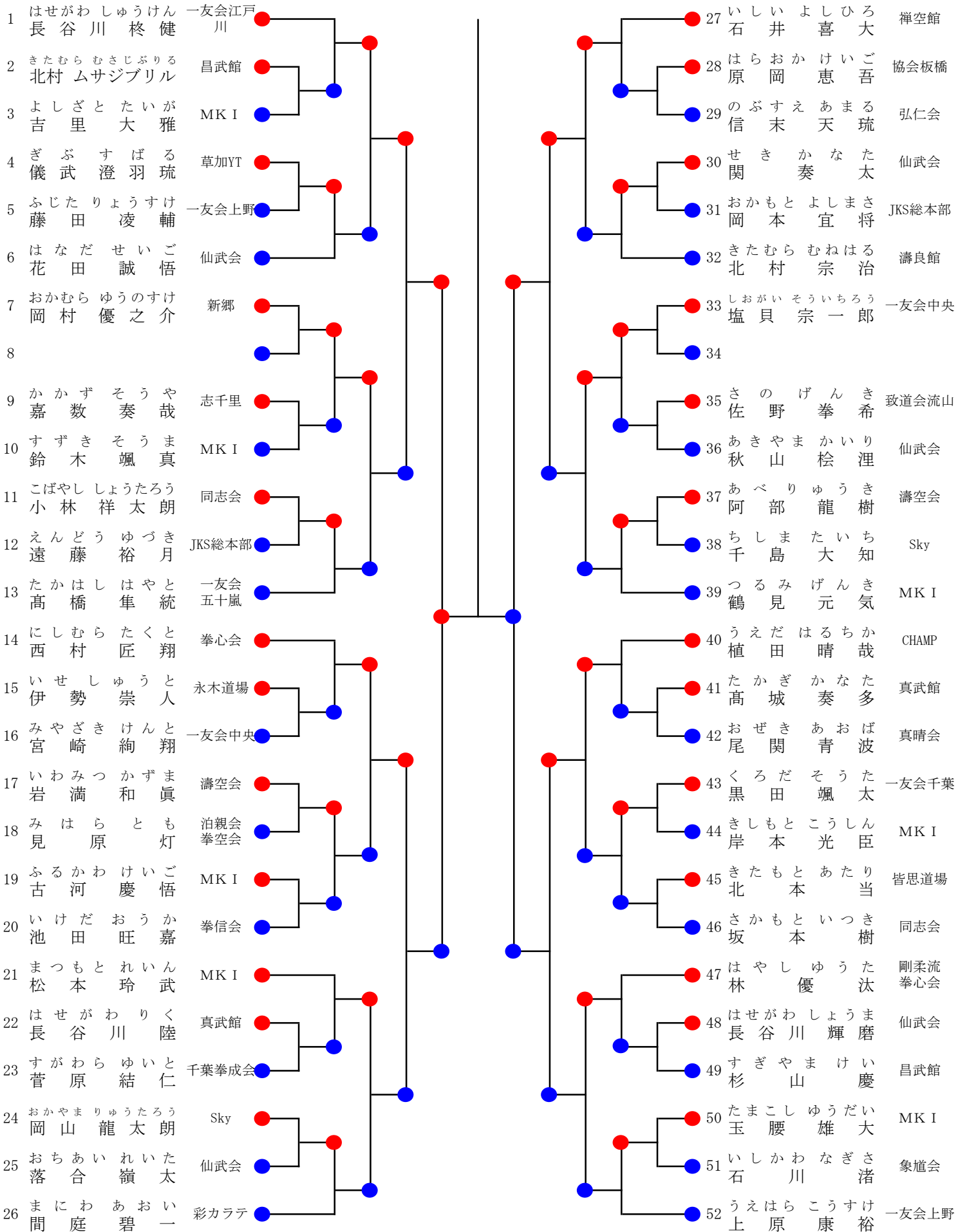
優勝、準優勝、第三位2名、第五位4名まで表彰

小学1年生男子組手



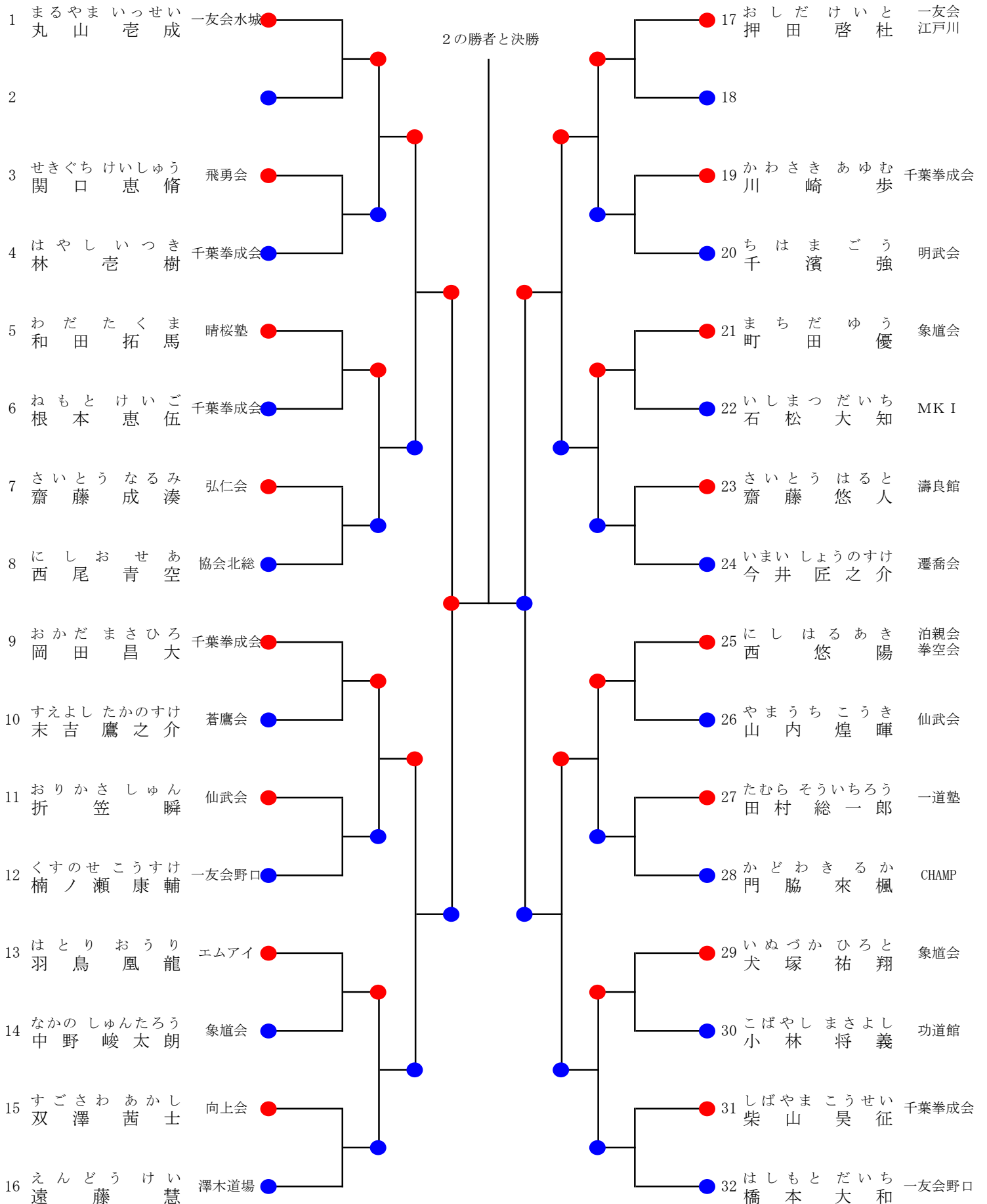
優勝、準優勝、第三位2名、第五位4名まで表彰

小学2年生男子組手



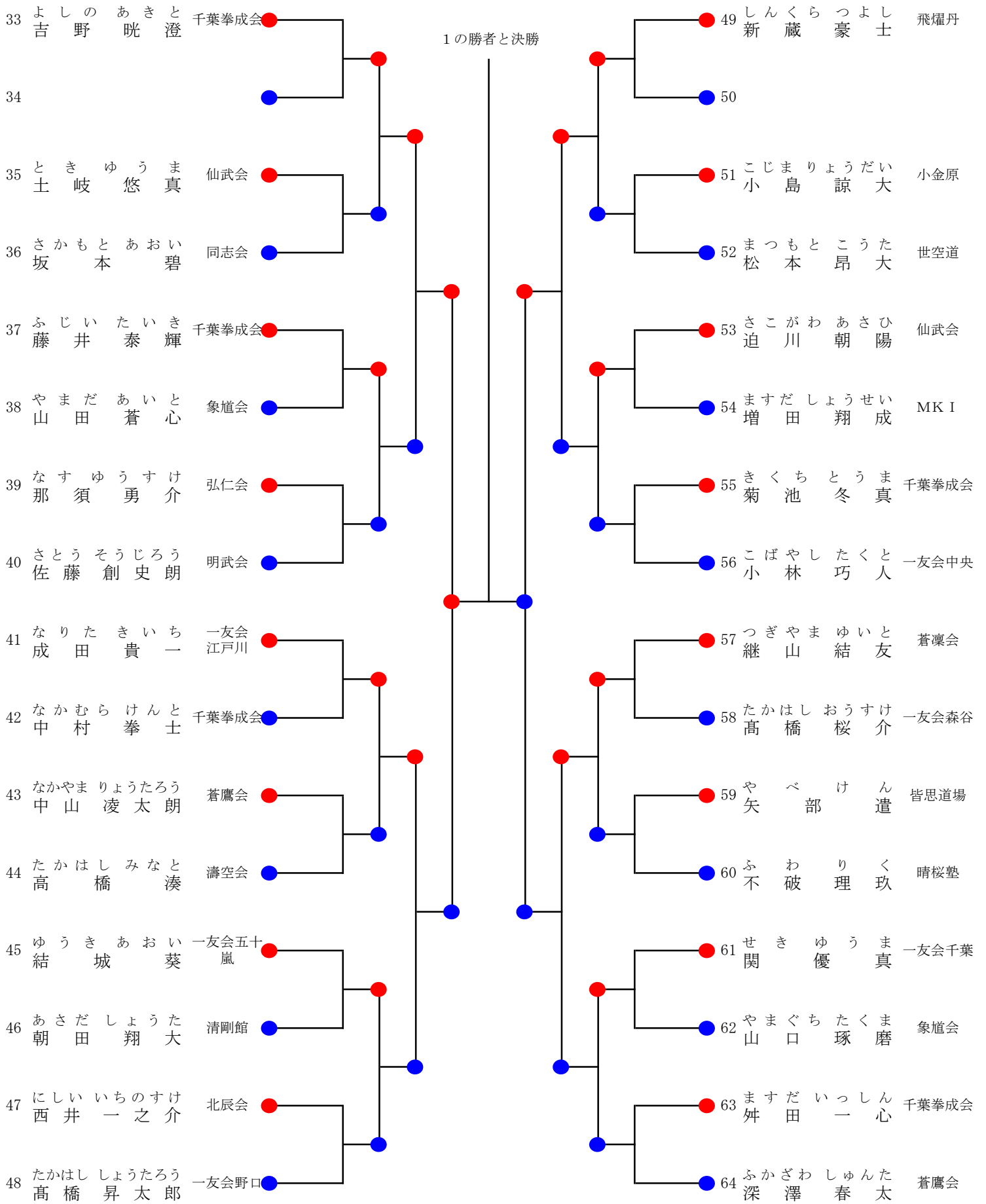
優勝、準優勝、第三位2名、第五位4名まで表彰

小学3年生男子組手 1



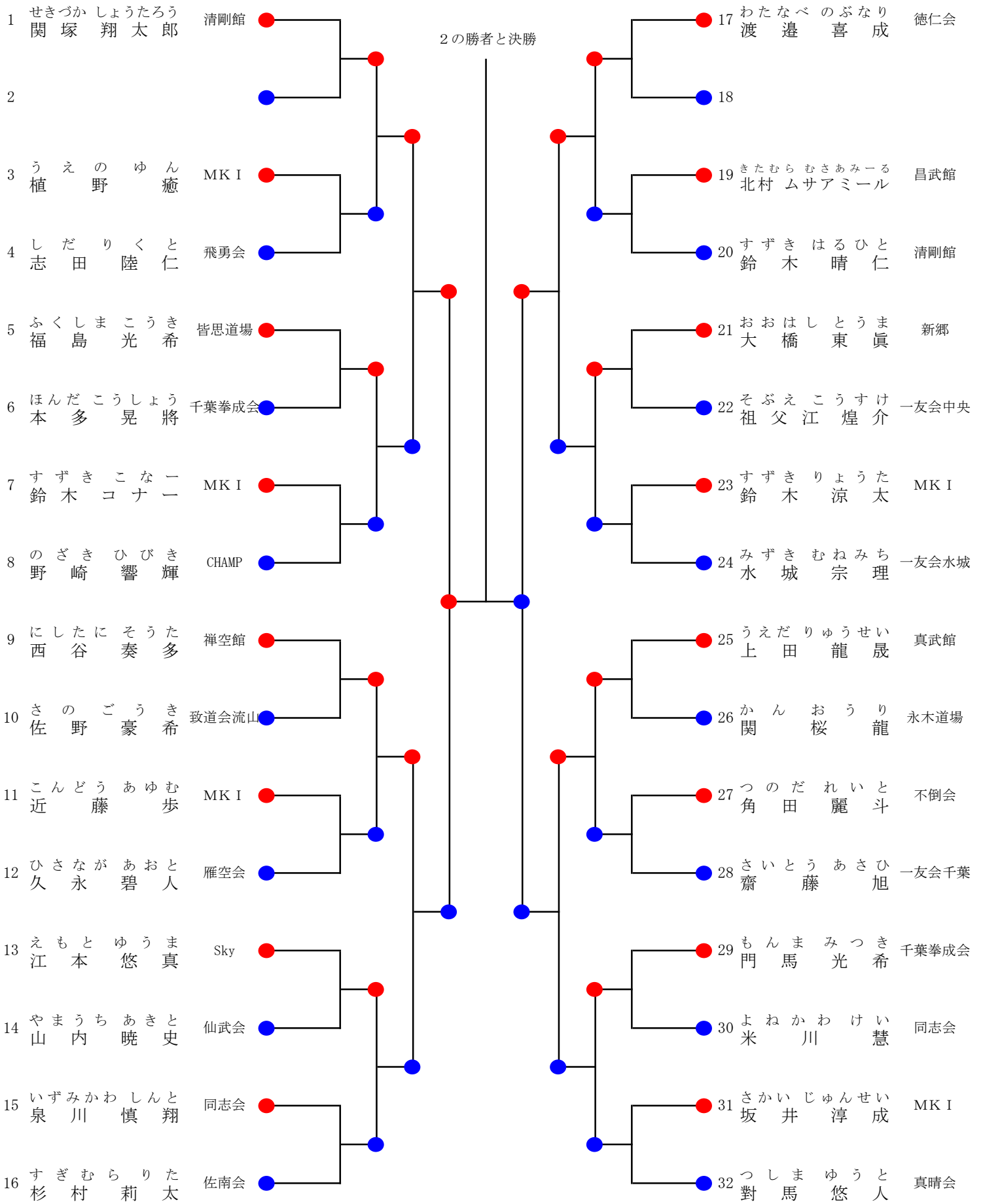
優勝、準優勝、第三位2名、第五位4名まで表彰

小学3年生男子組手 2



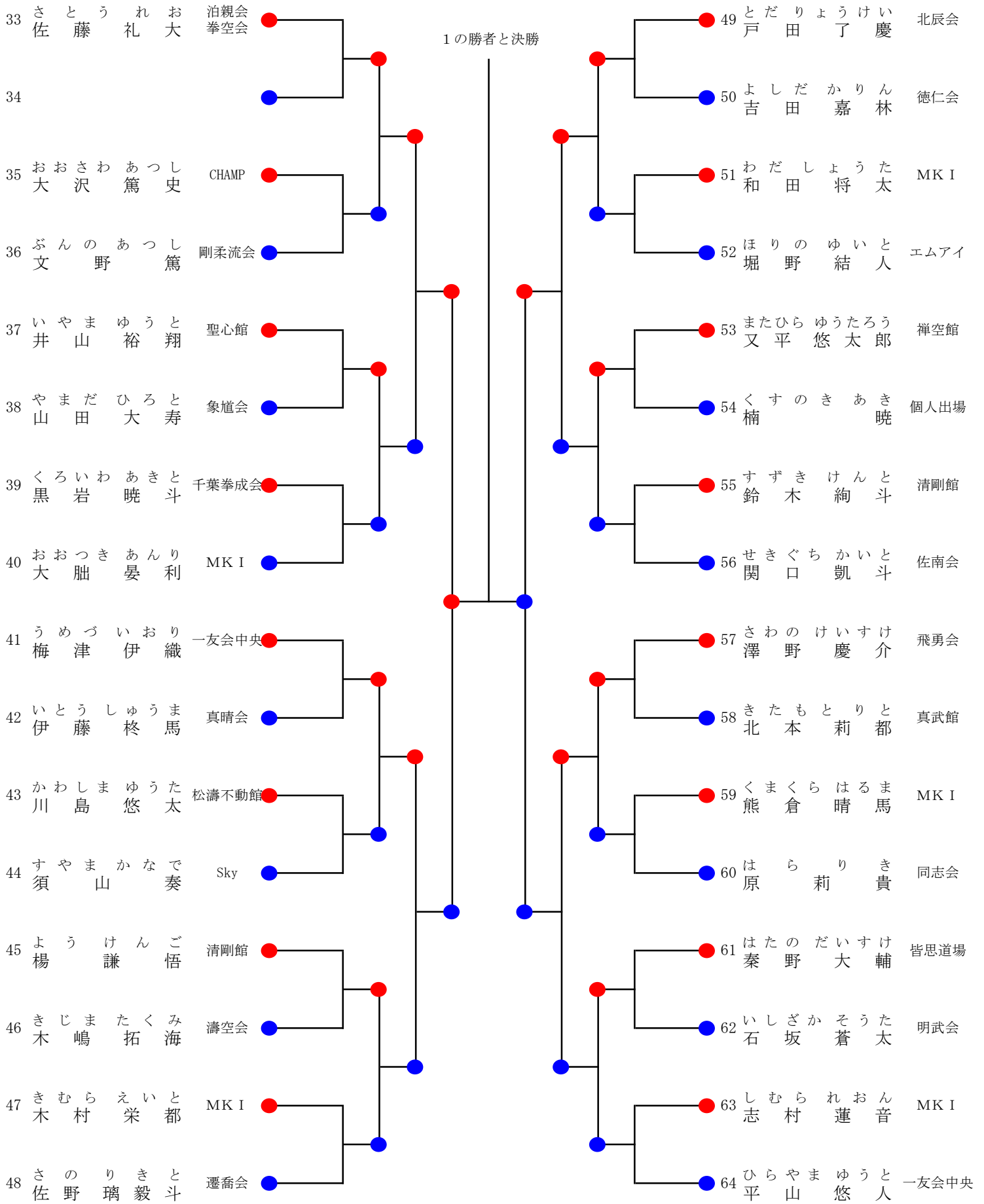
優勝、準優勝、第三位2名、第五位4名まで表彰

小学4年生男子組手 1



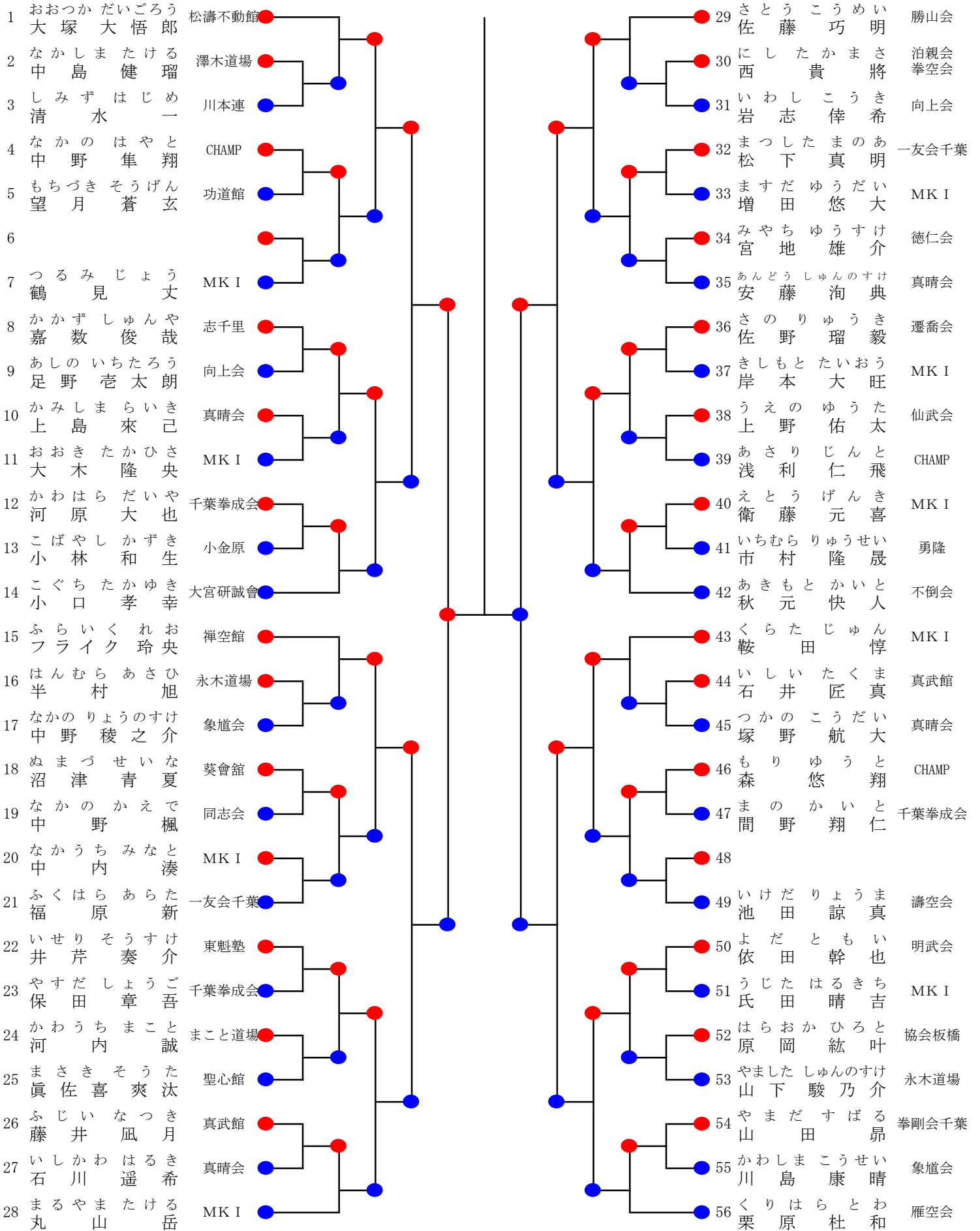
優勝、準優勝、第三位2名、第五位4名まで表彰

小学4年生男子組手 2



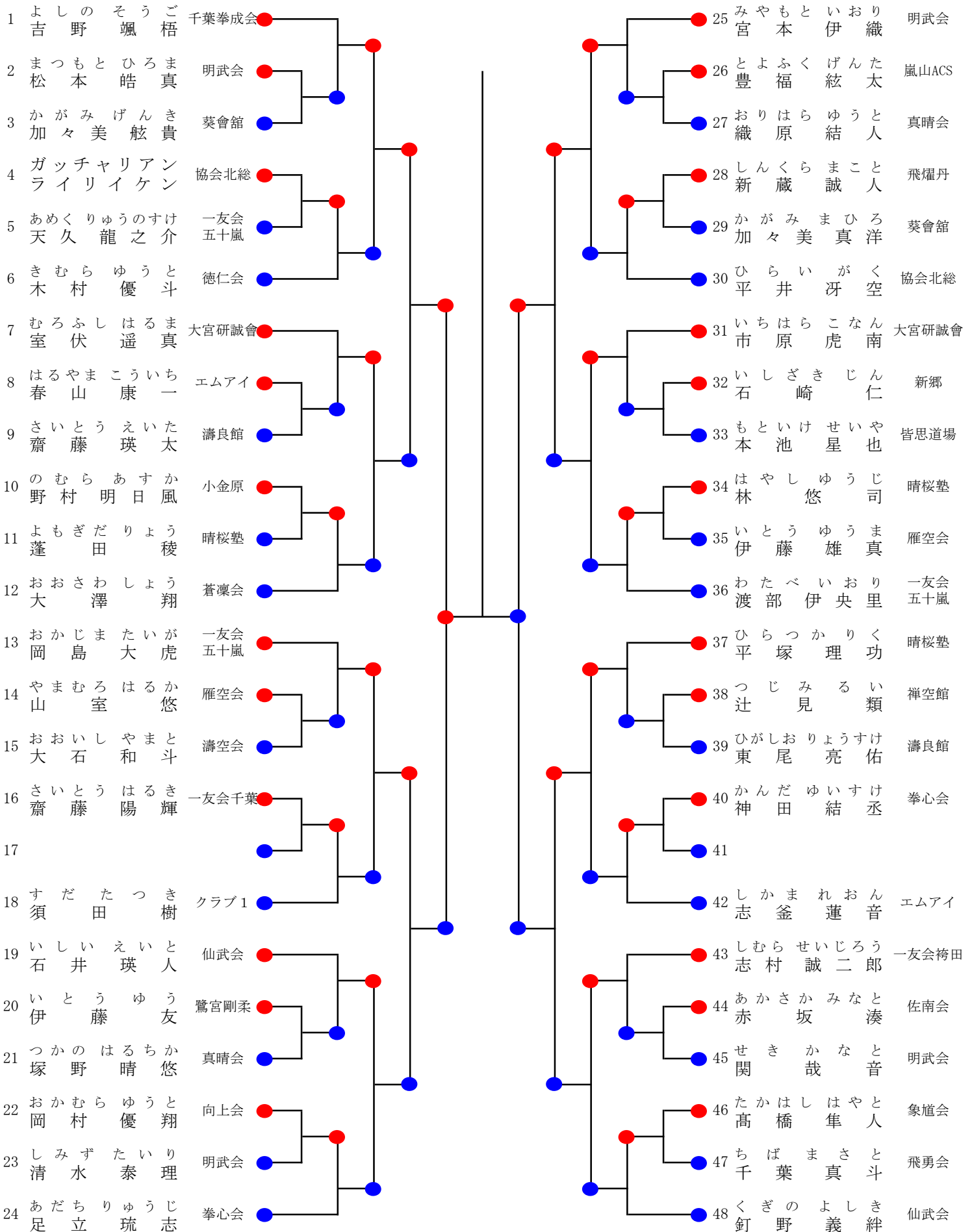
優勝、準優勝、第三位2名、第五位4名まで表彰

小学5年生男子組手



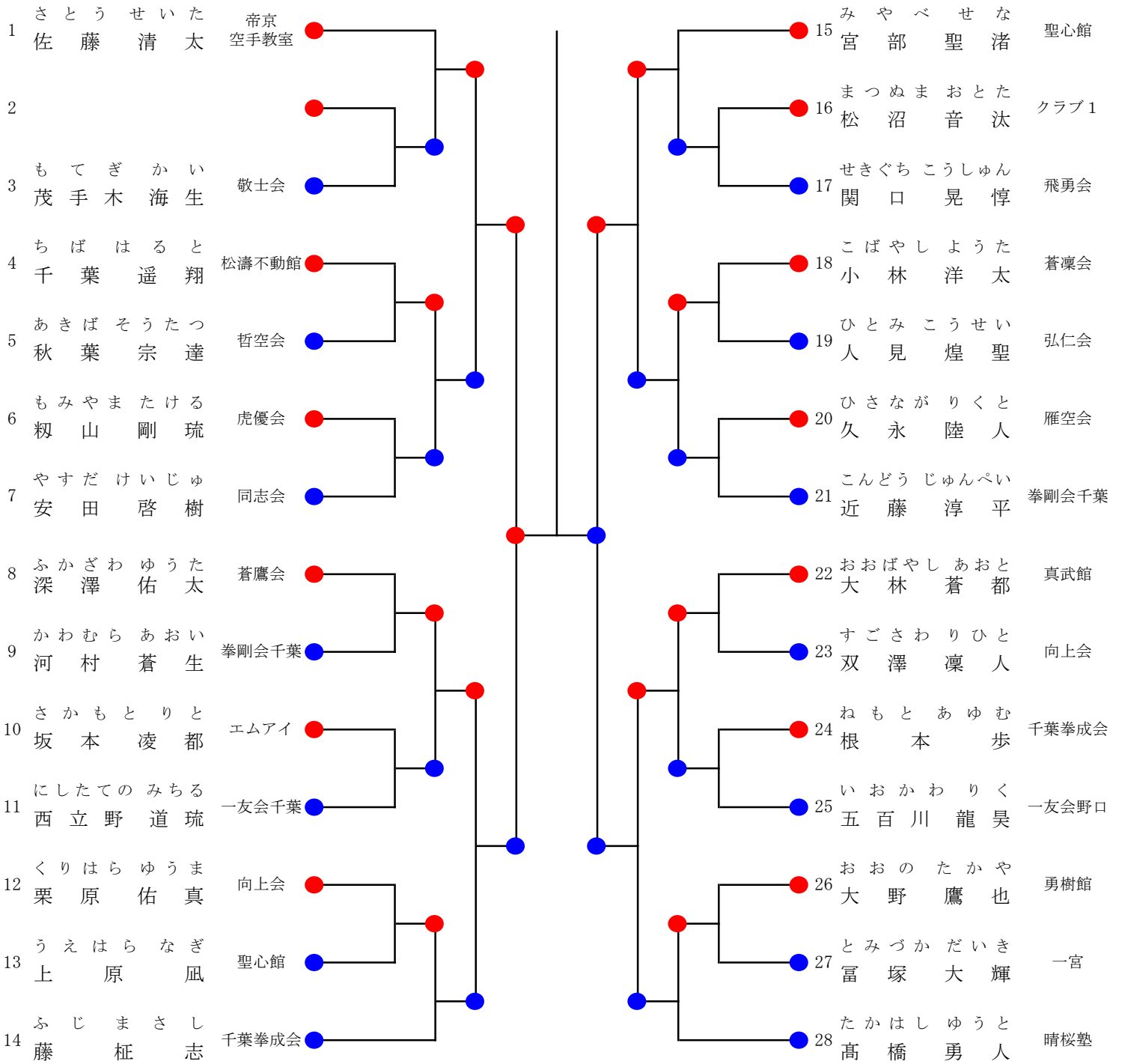
優勝、準優勝、第三位2名、第五位4名まで表彰

小学6年生男子組手



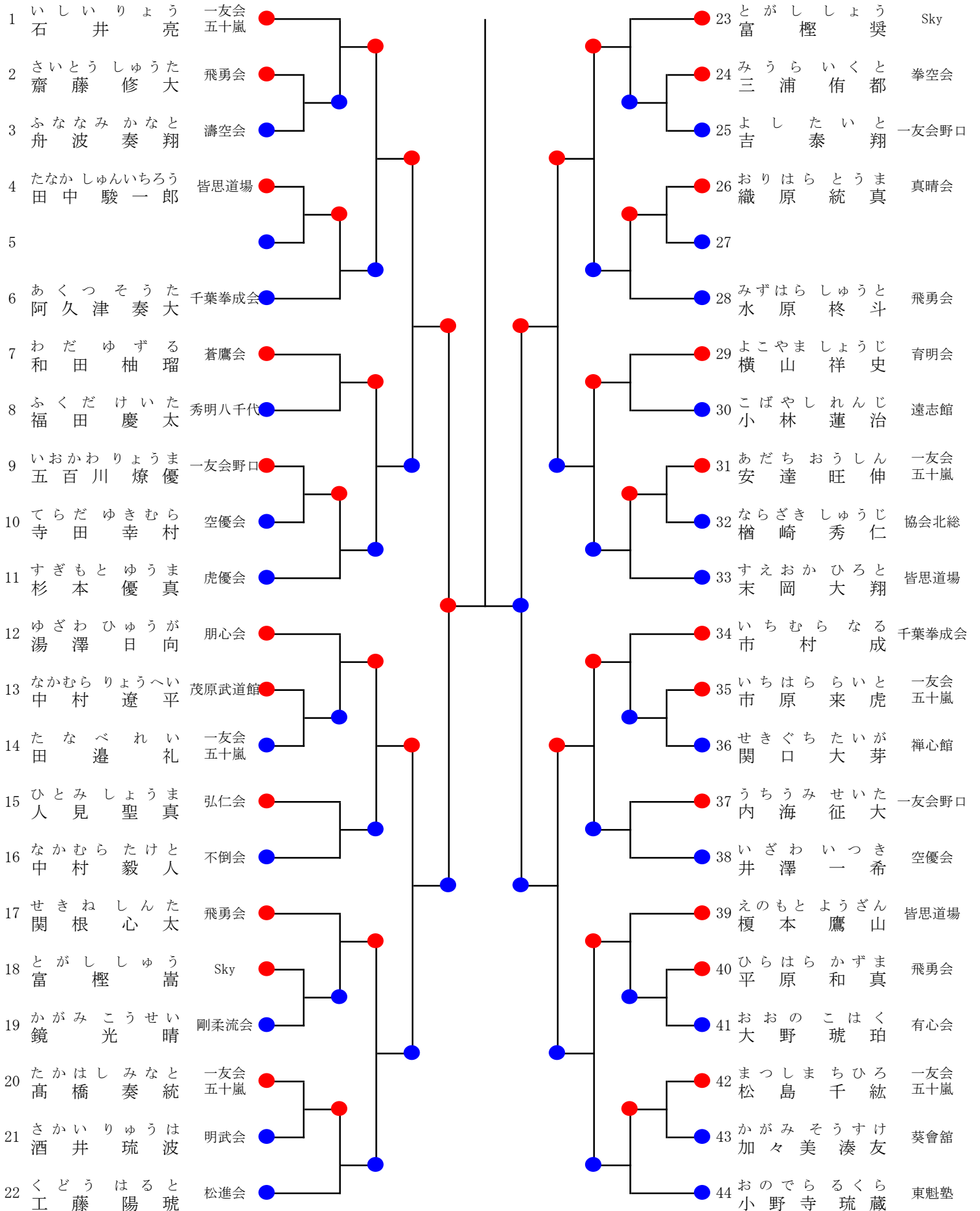
優勝、準優勝、第三位2名、第五位4名まで表彰

中学1年生男子組手



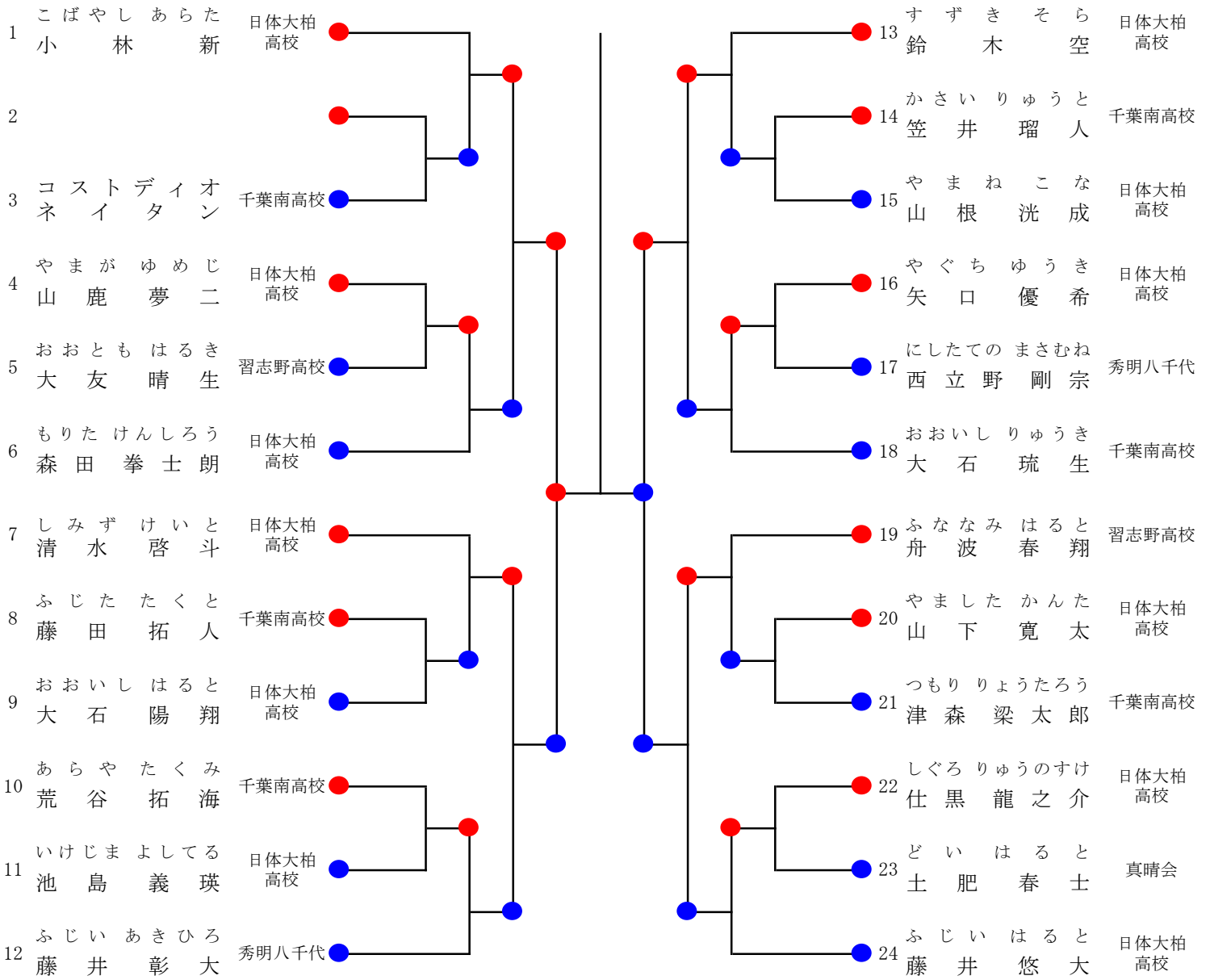
優勝、準優勝、第三位2名、第五位4名まで表彰

中学2～3年生男子組手



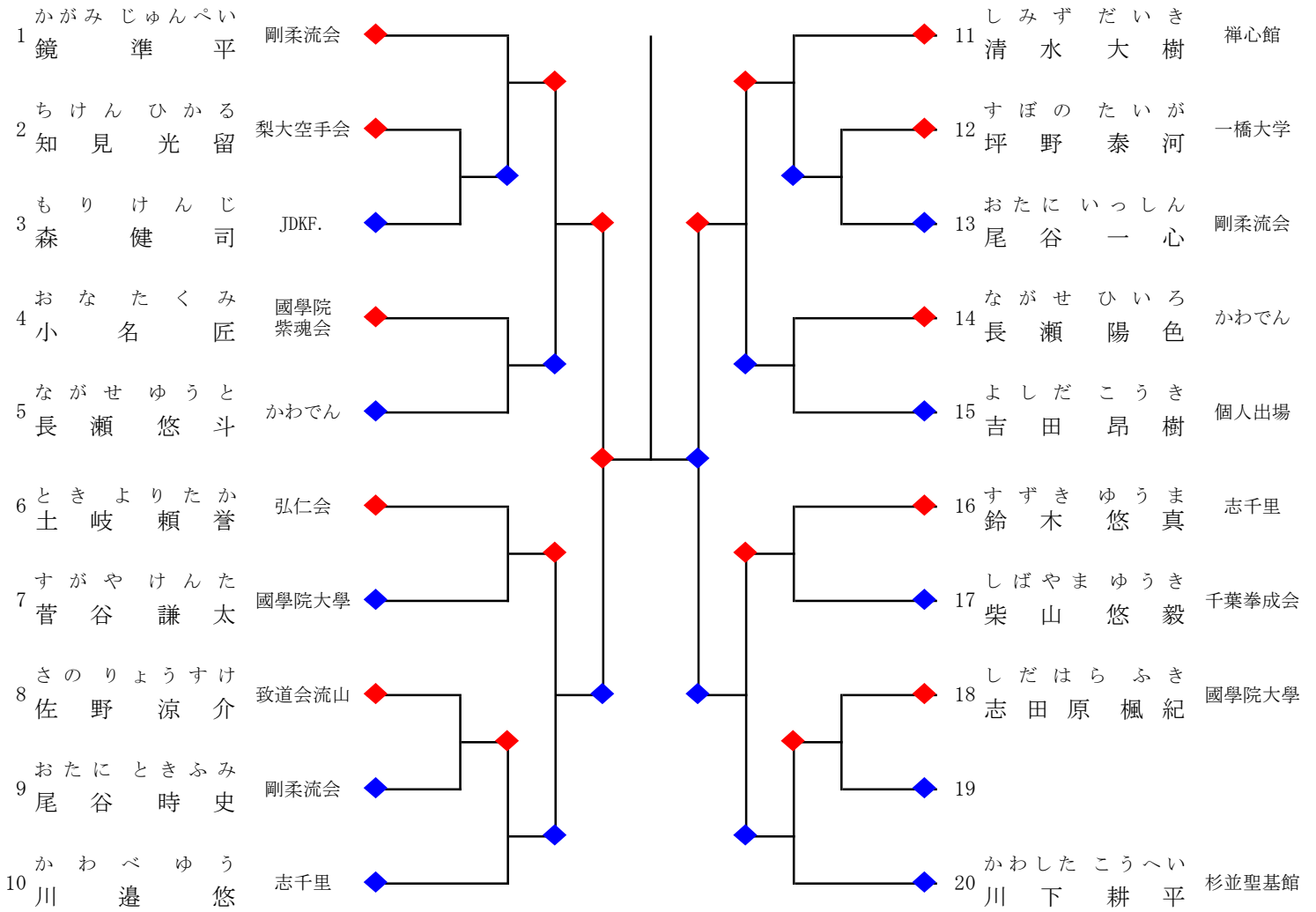
優勝、準優勝、第三位2名、第五位4名まで表彰

高校生男子組手



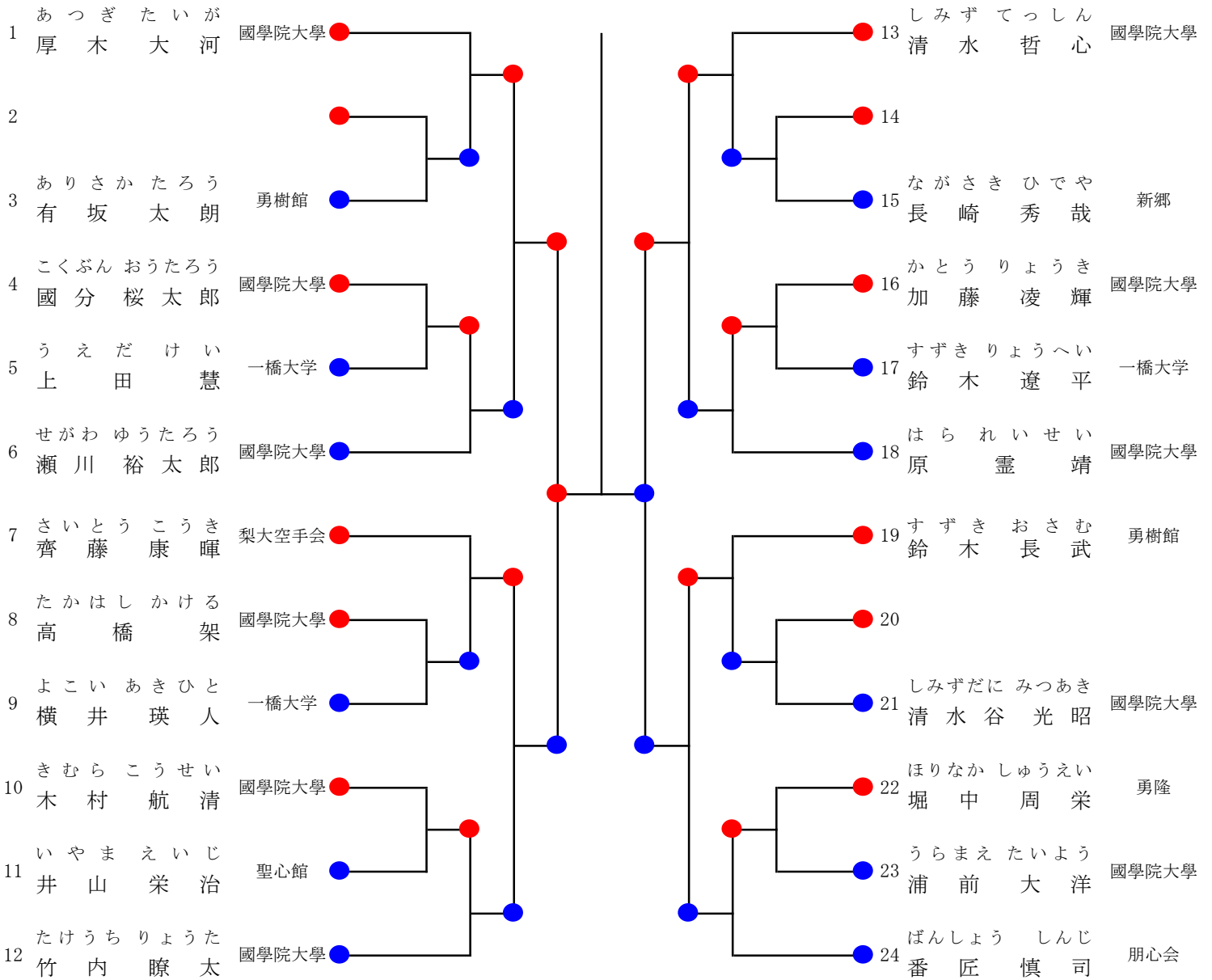
優勝、準優勝、第三位2名、第五位4名まで表彰

成年男子有段組手



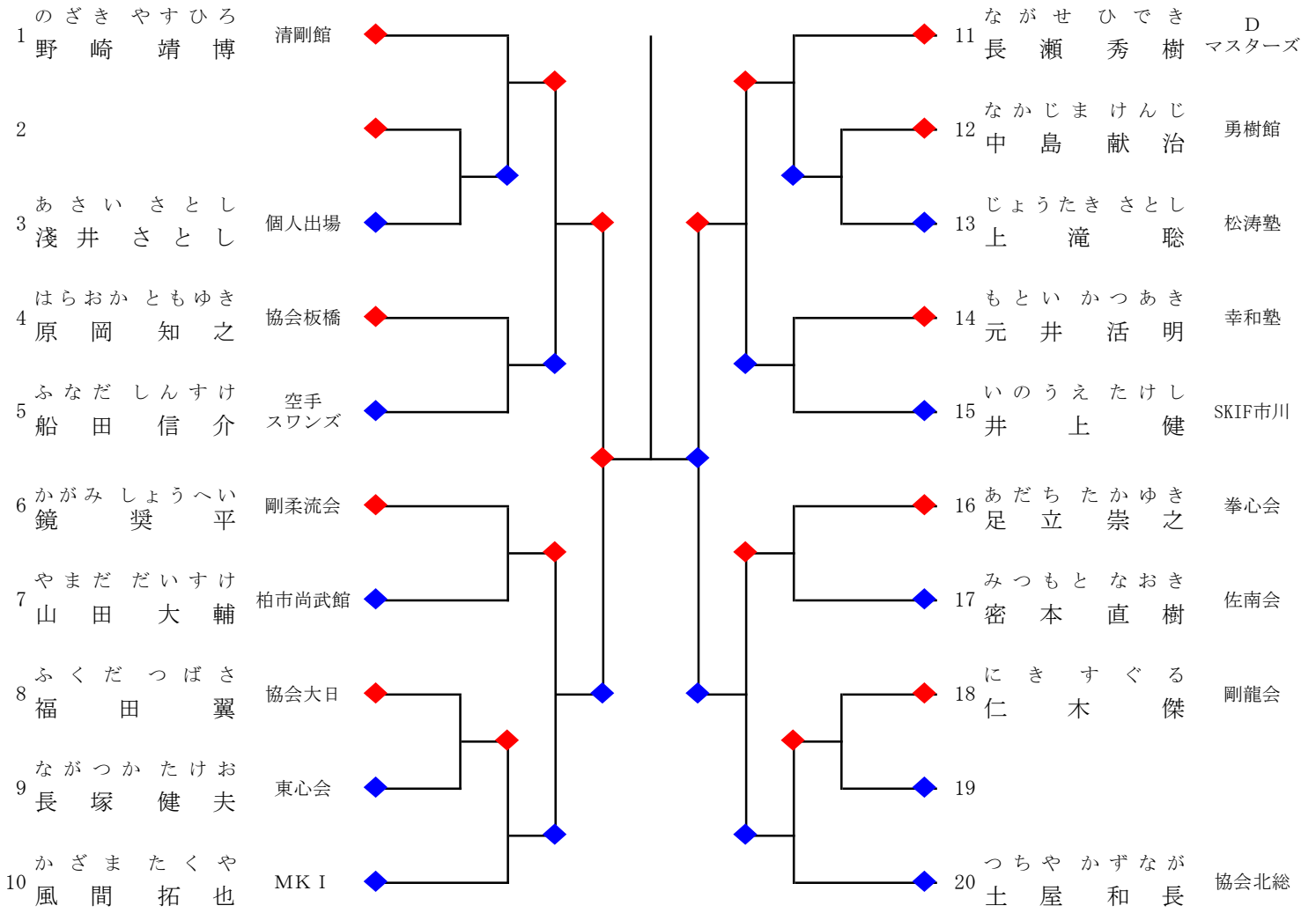
優勝、準優勝、第三位2名、第五位4名まで表彰

成年男子有級組手



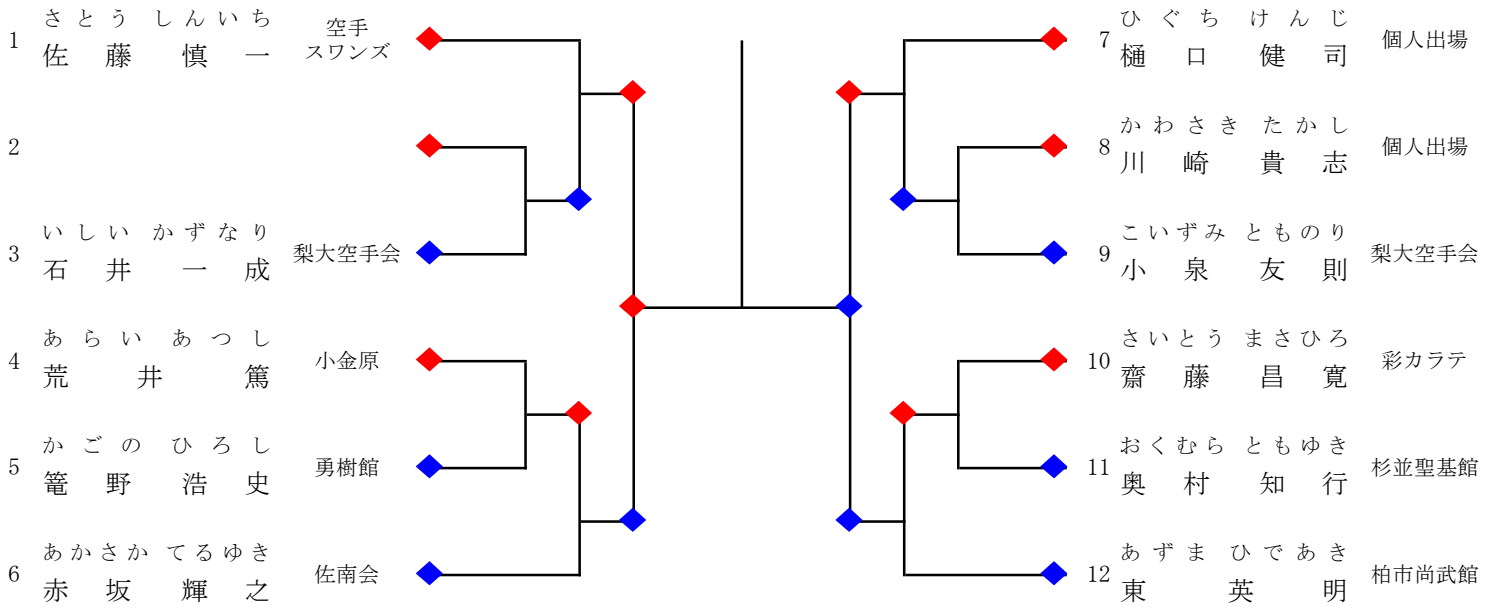
優勝、準優勝、第三位2名、第五位4名まで表彰

マスターズ男子49歳以下組手



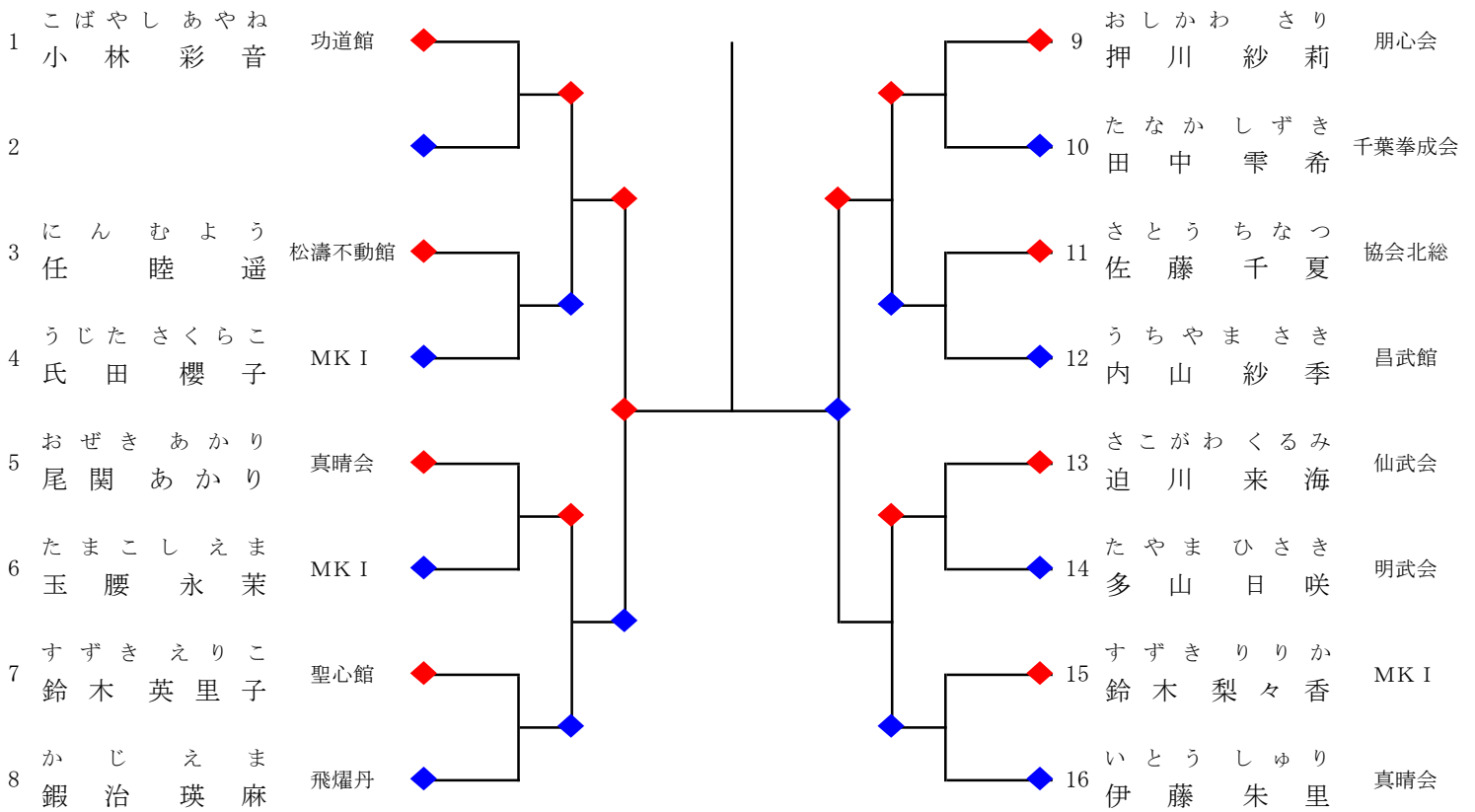
優勝、準優勝、第三位2名、第五位4名まで表彰

マスターズ男子50歳以上組手



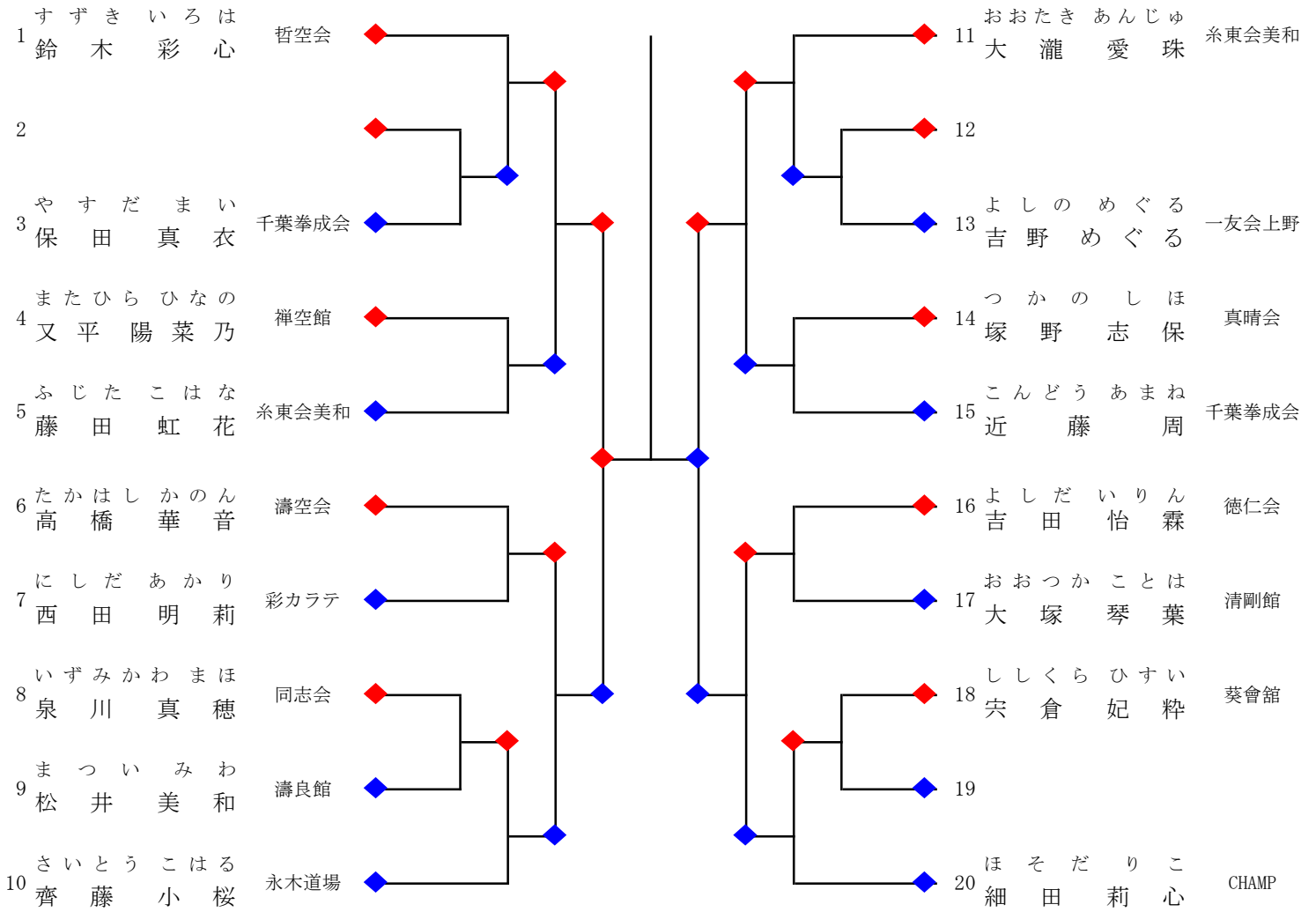
優勝、準優勝、第三位2名まで表彰

幼年女子組手



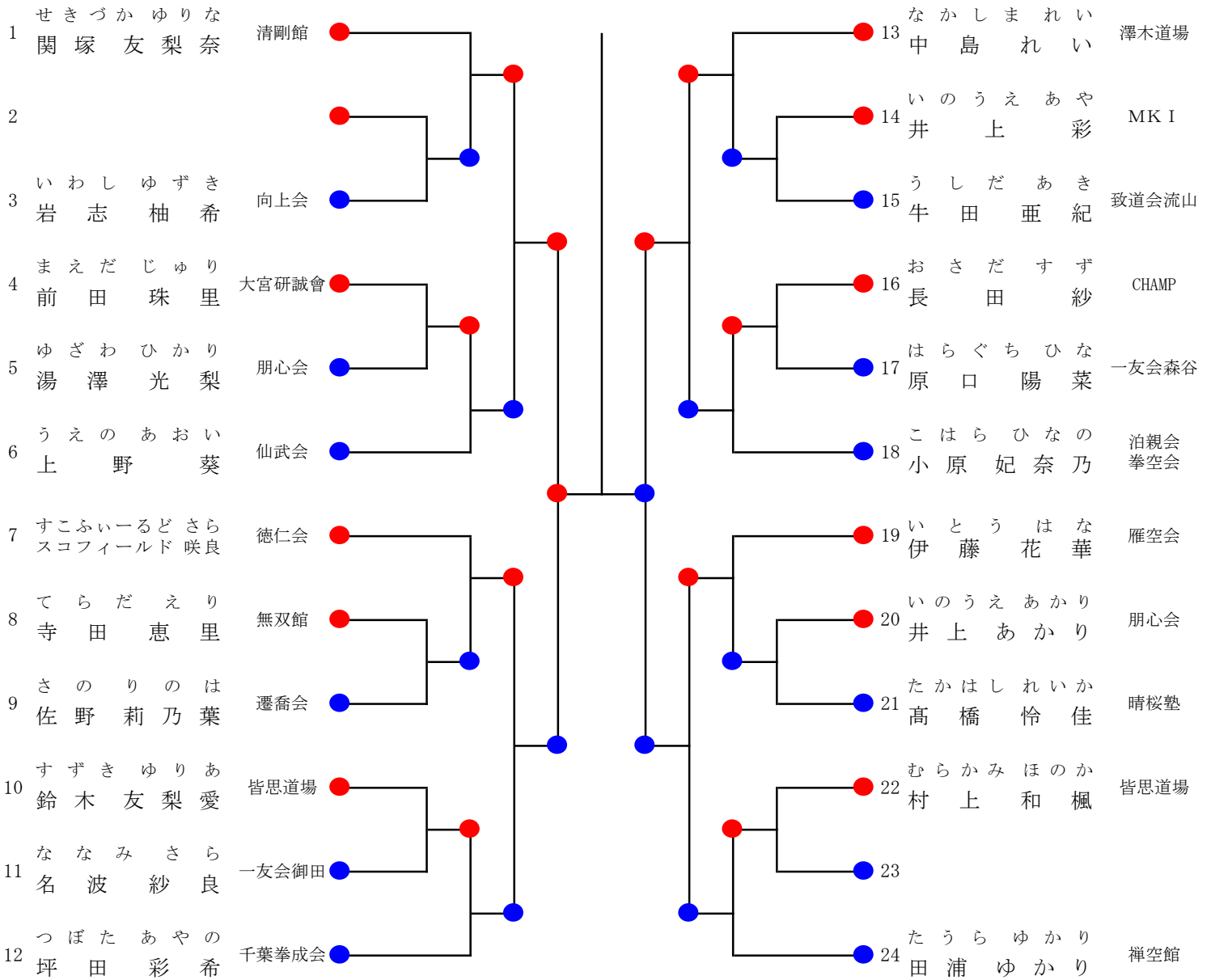
優勝、準優勝、第三位2名、第五位4名まで表彰

小学1年生女子組手



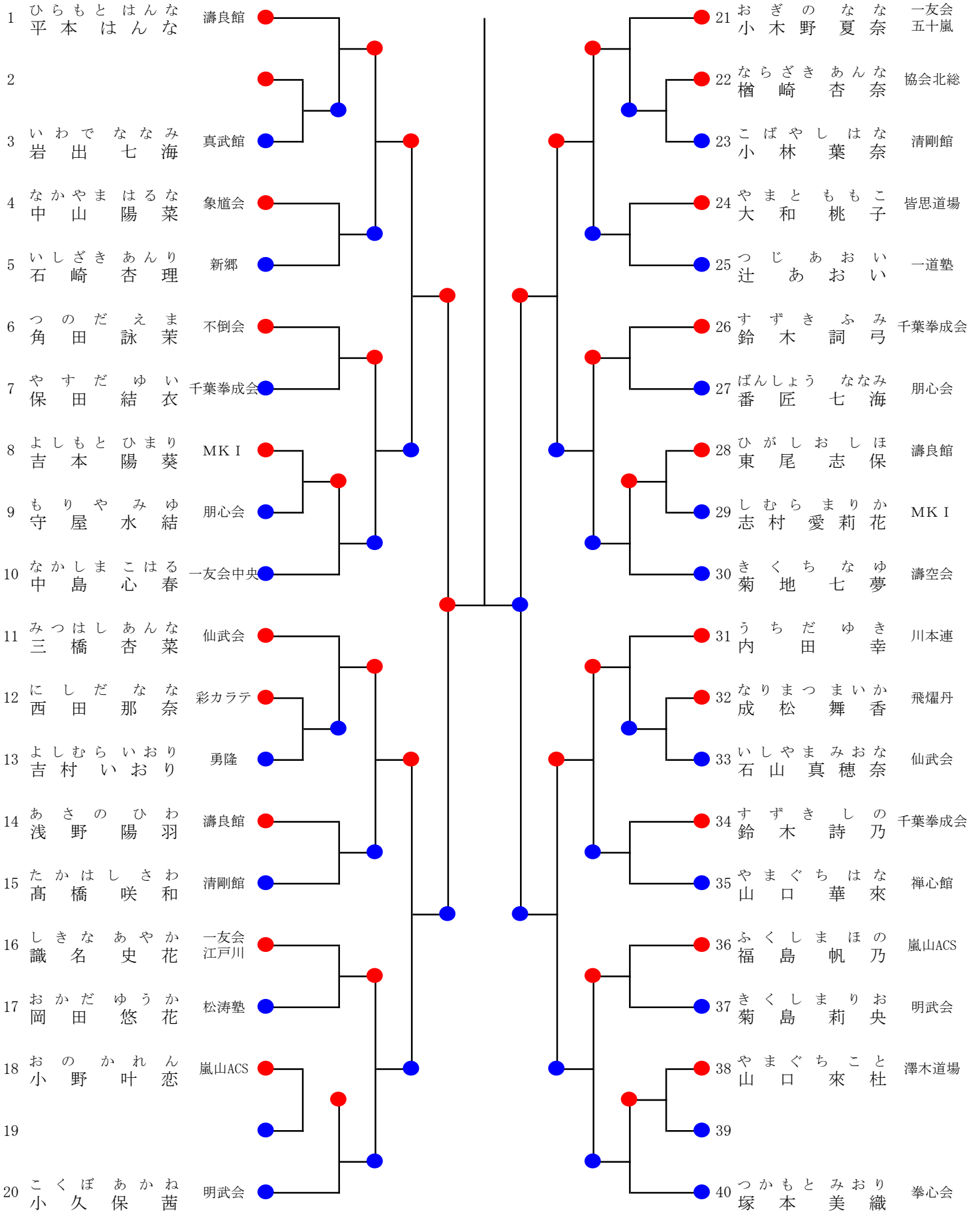
優勝、準優勝、第三位2名、第五位4名まで表彰

小学2年生女子組手



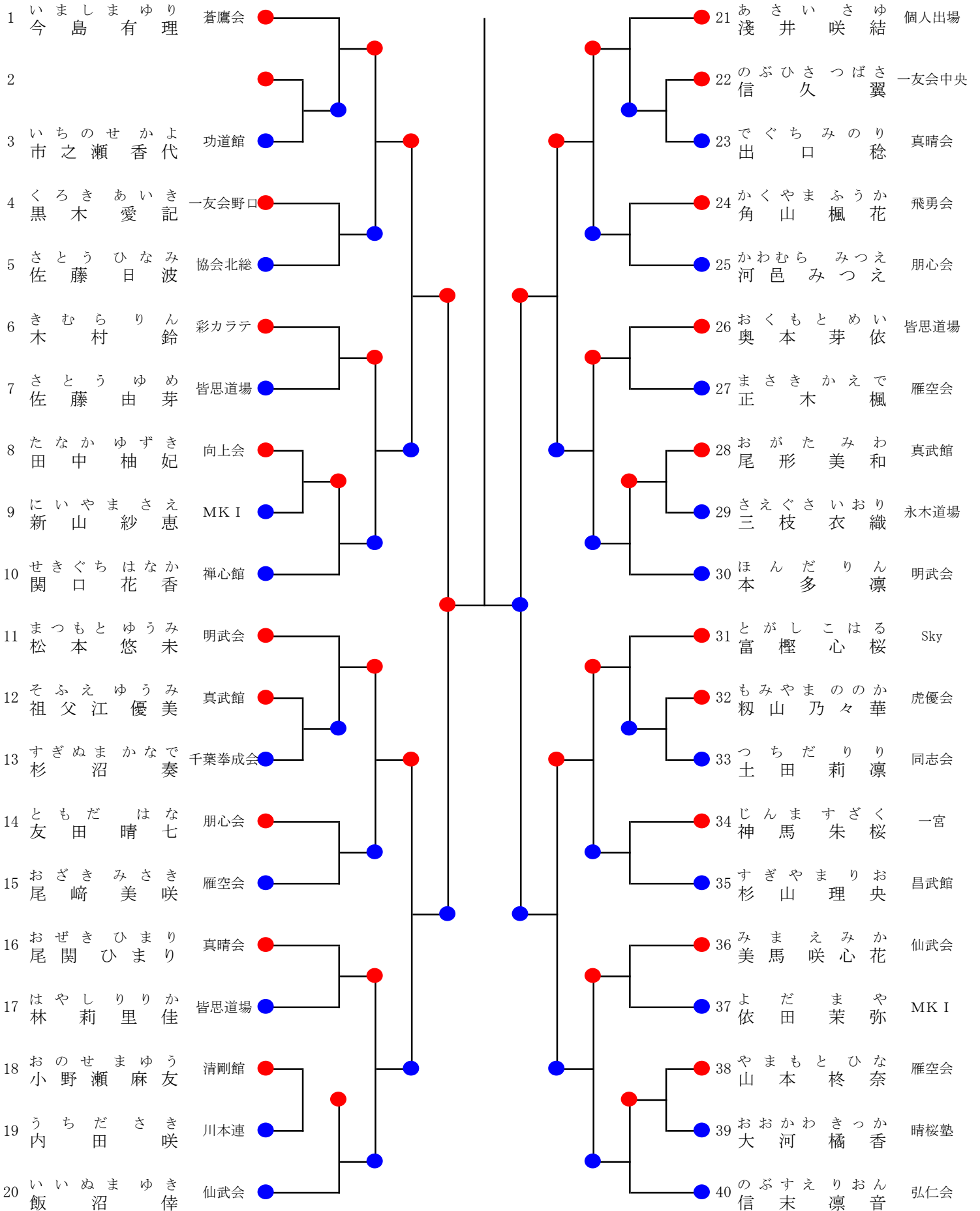
優勝、準優勝、第三位2名、第五位4名まで表彰

小学3年生女子組手



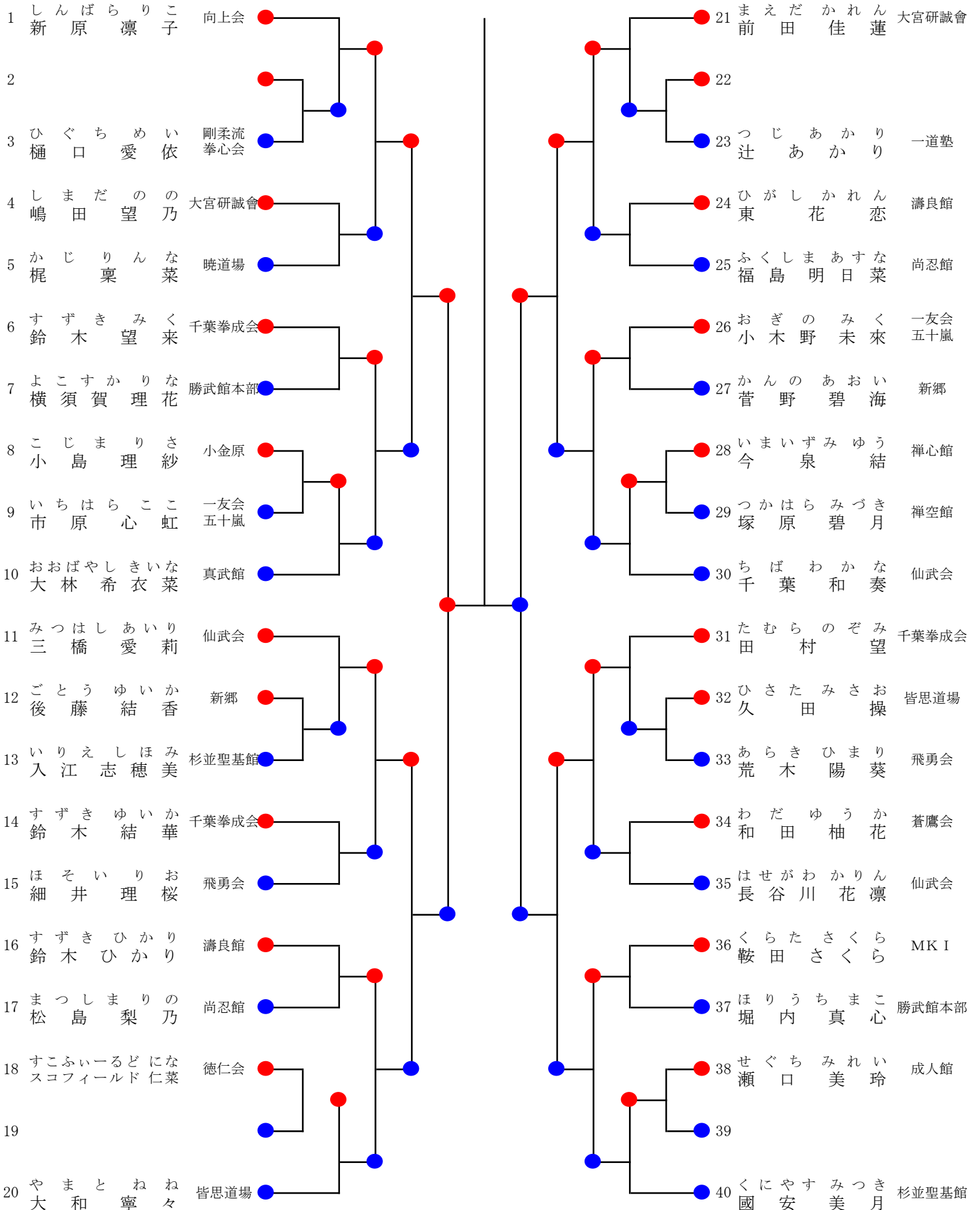
優勝、準優勝、第三位2名、第五位4名まで表彰

小学4年生女子組手



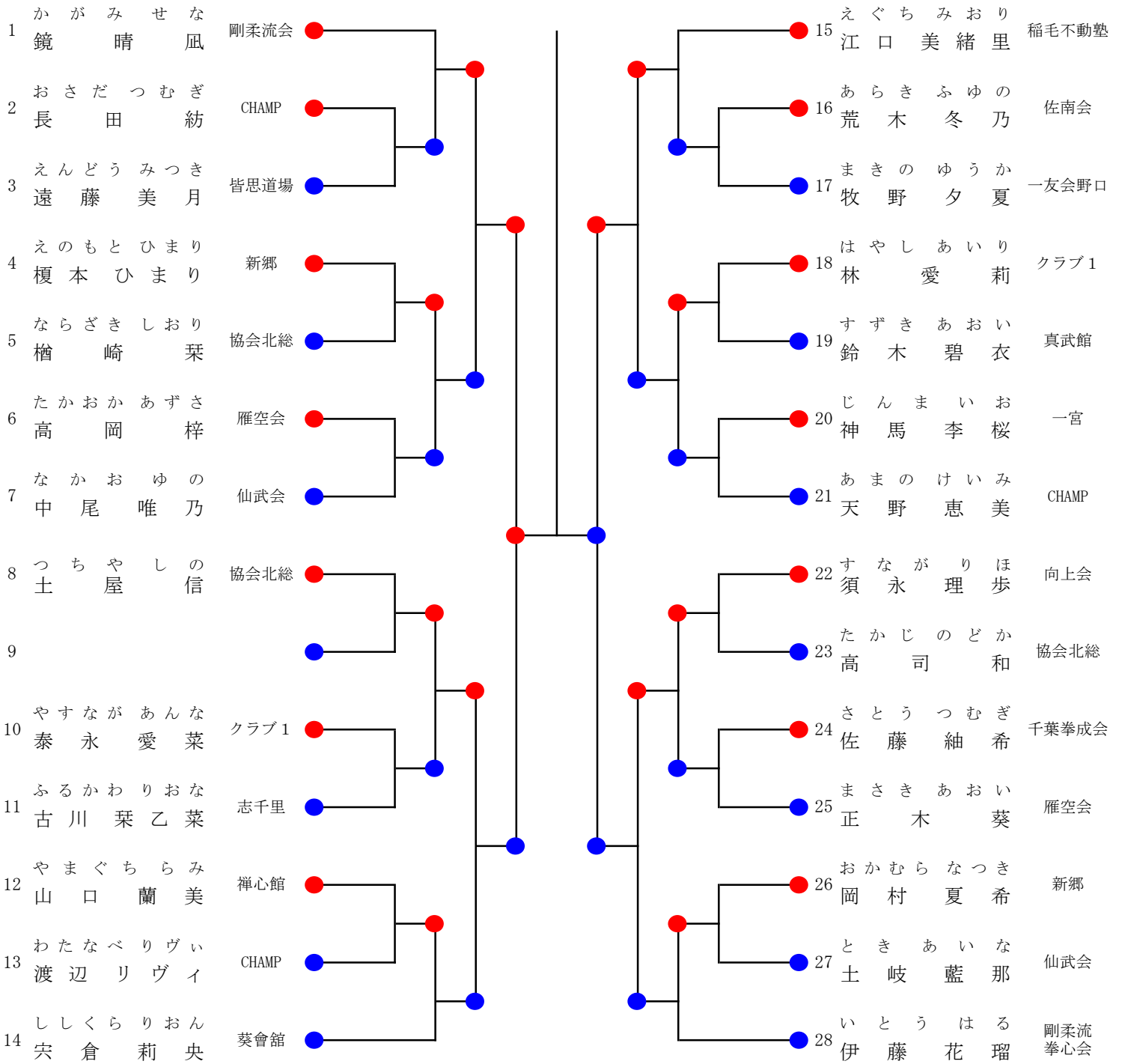
優勝、準優勝、第三位2名、第五位4名まで表彰

小学5年生女子組手



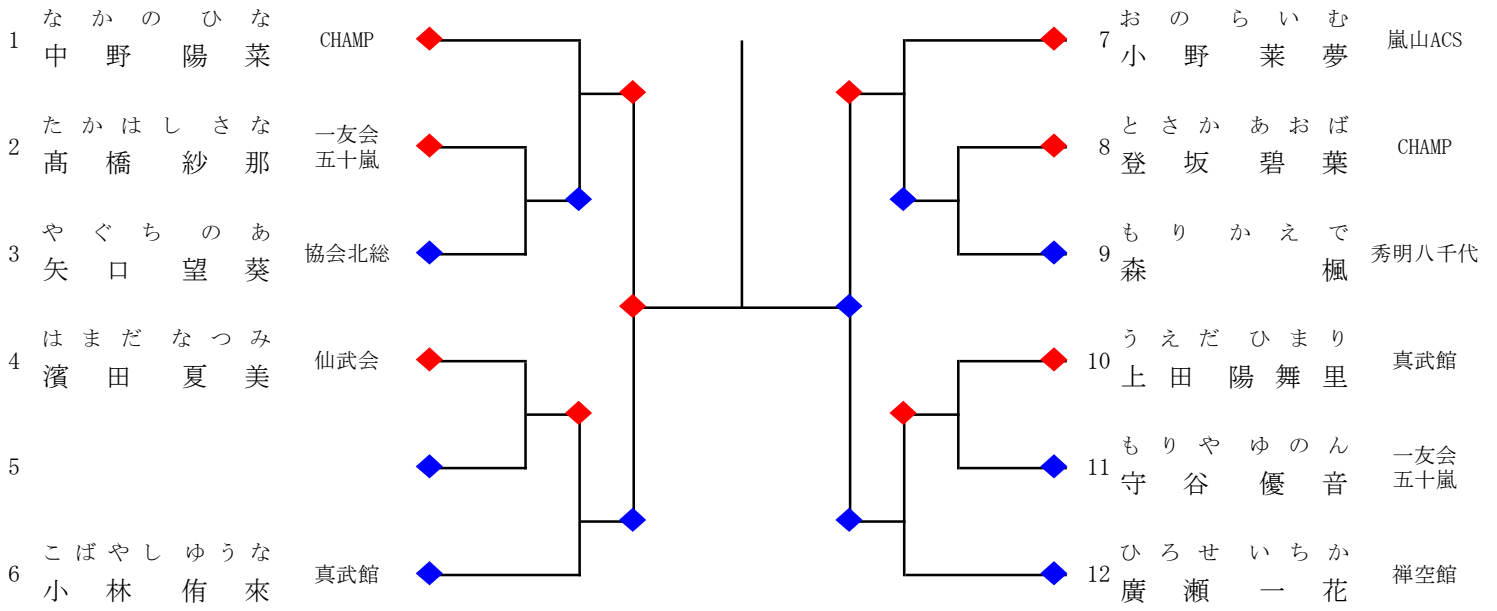
優勝、準優勝、第三位2名、第五位4名まで表彰

小学6年生女子組手



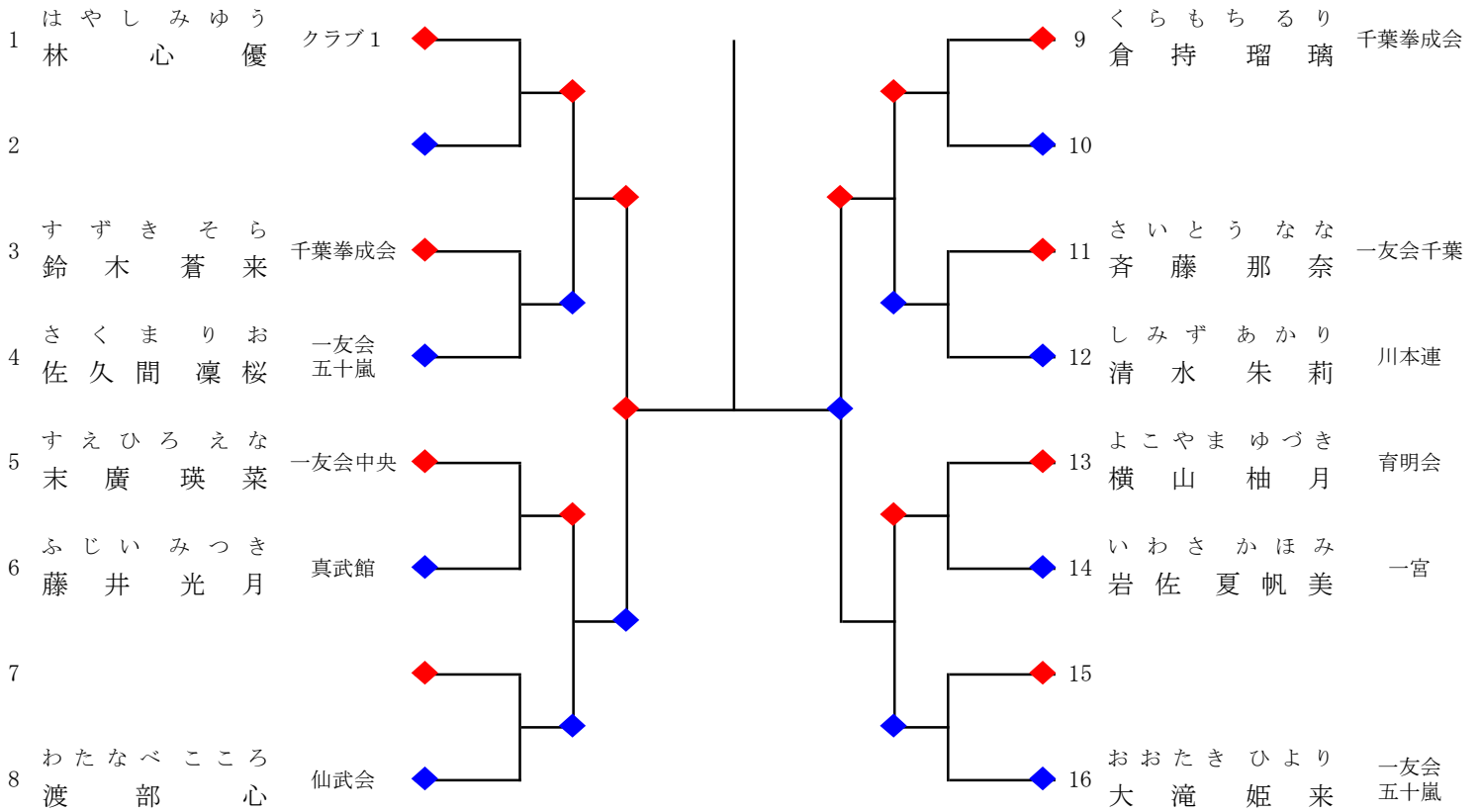
優勝、準優勝、第三位2名、第五位4名まで表彰

中学1年生女子組手



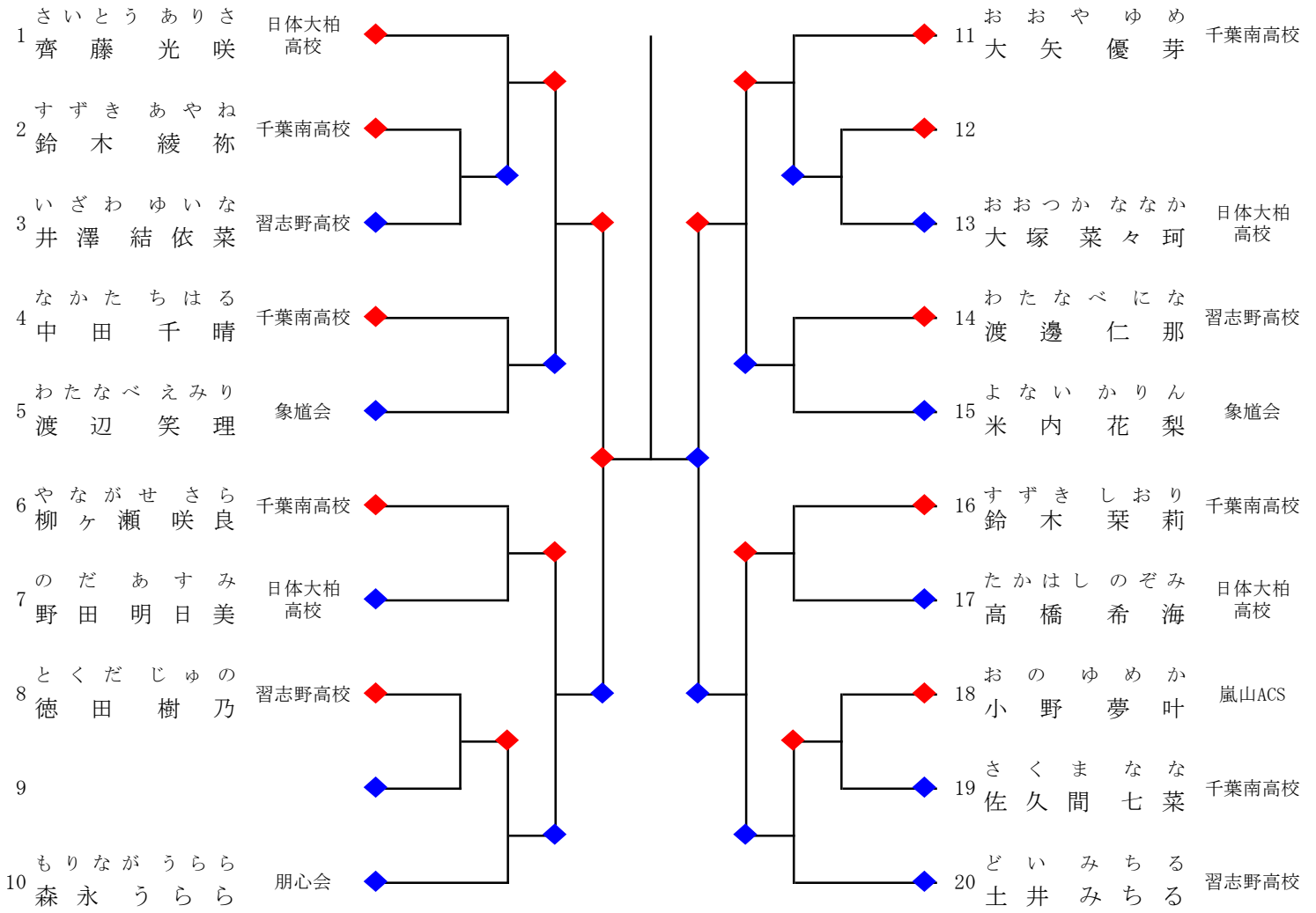
優勝、準優勝、第三位2名まで表彰

中学2～3年生女子組手



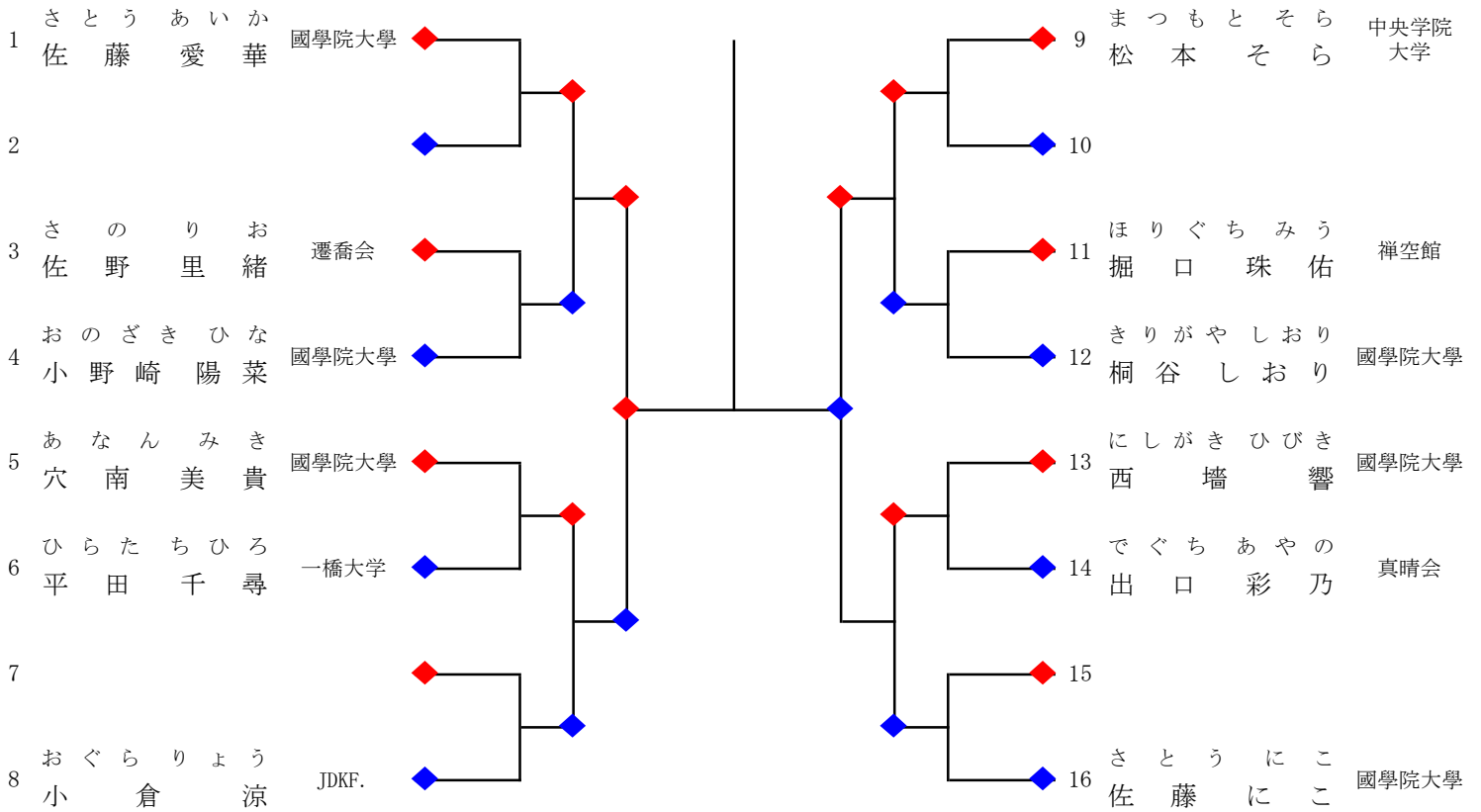
優勝、準優勝、第三位2名、第五位4名まで表彰

高校生女子組手



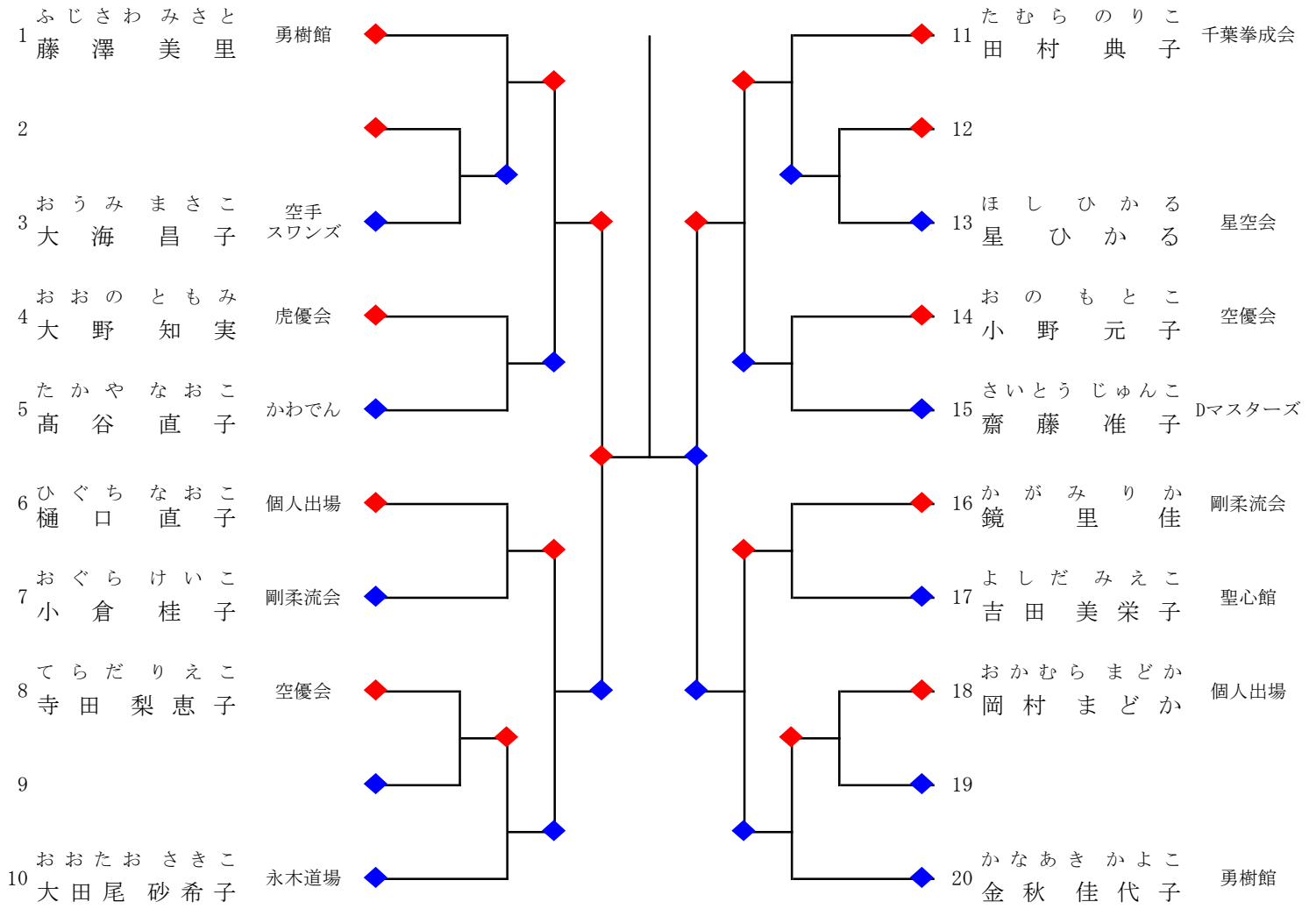
優勝、準優勝、第三位2名、第五位4名まで表彰

成年女子組手



優勝、準優勝、第三位2名まで表彰

マスターズ女子組手



優勝、準優勝、第三位2名、第五位4名まで表彰