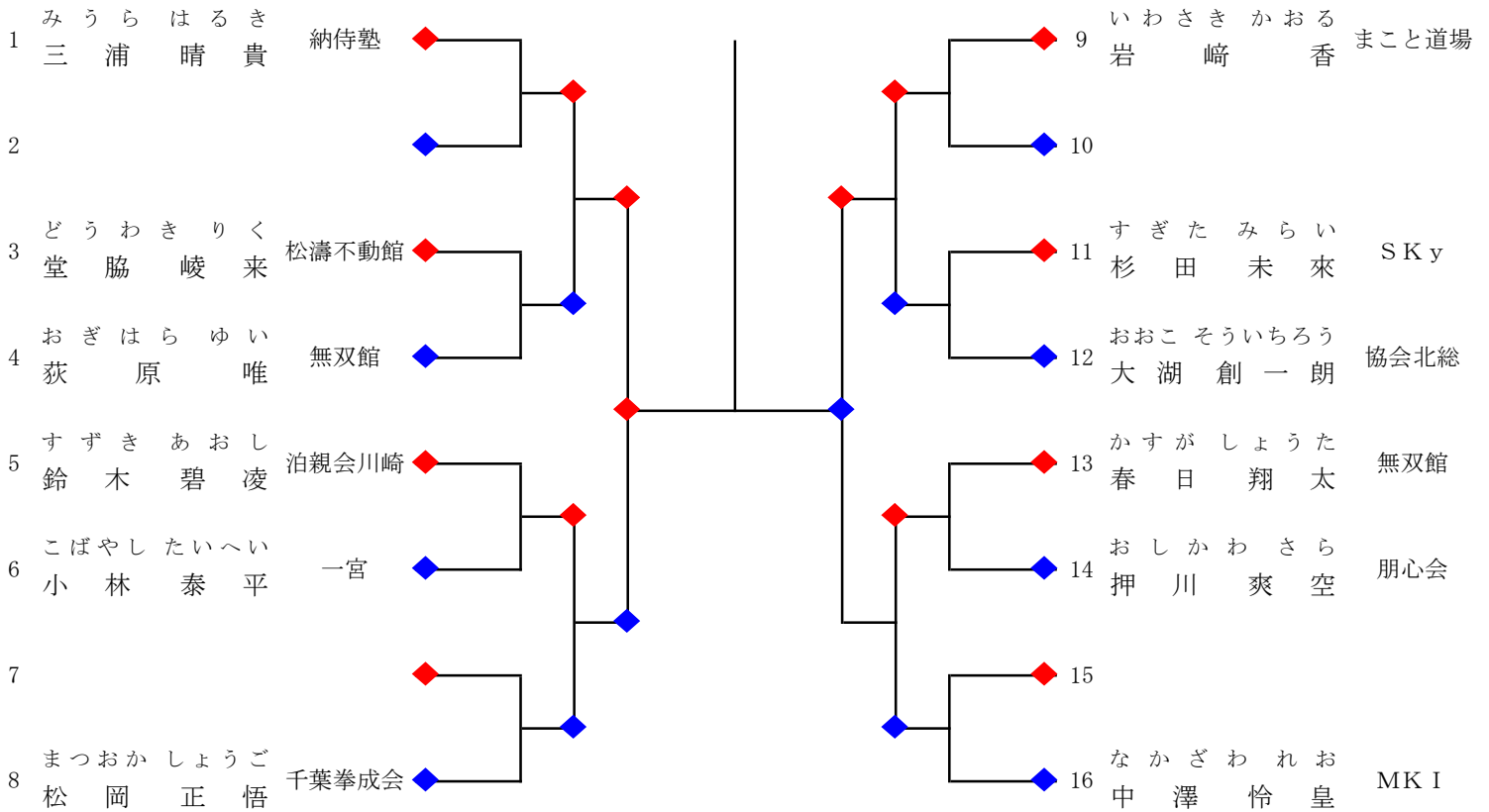
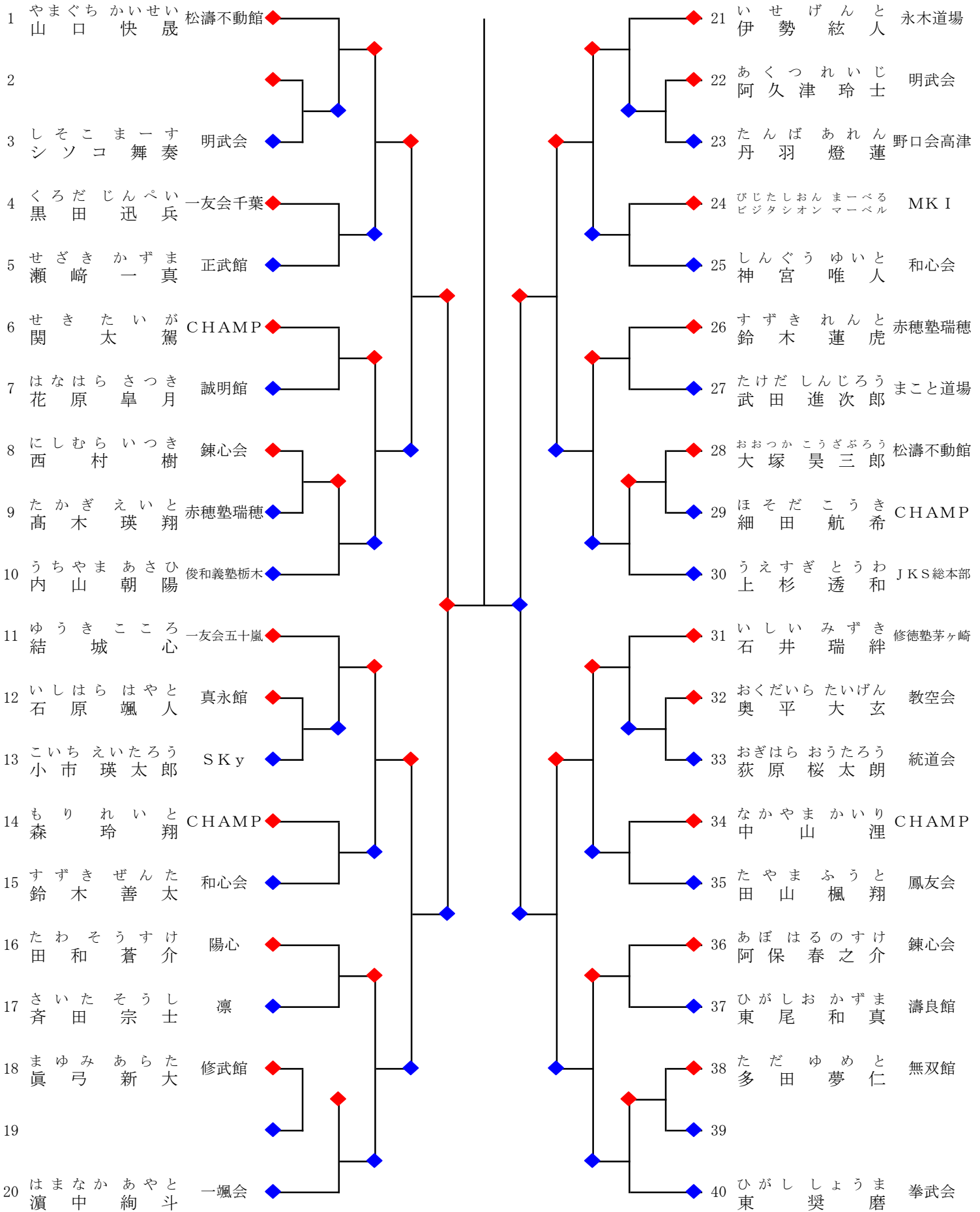


組手 幼年男子



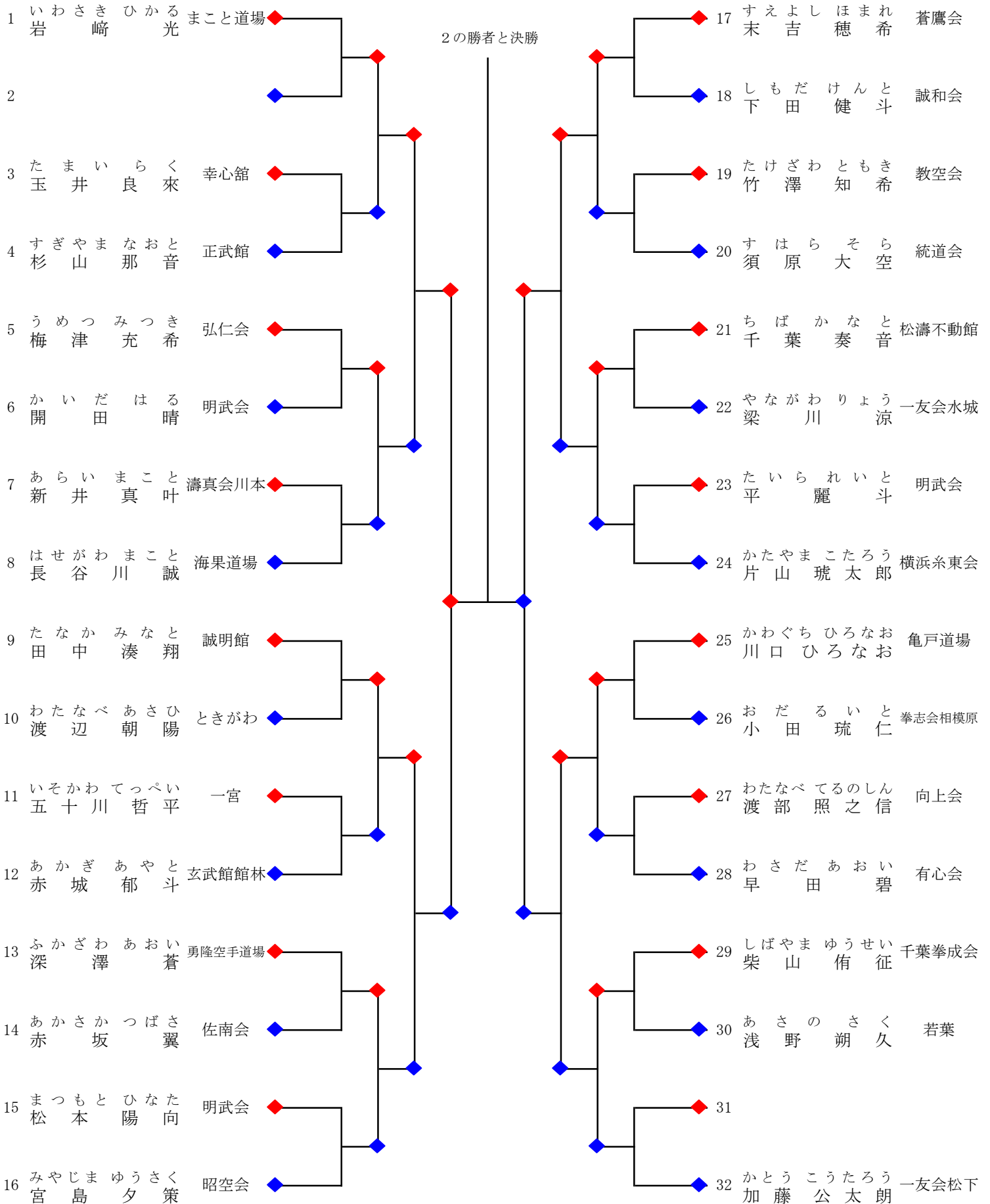
優勝、準優勝、第三位2名まで表彰

組手 小学1年生男子



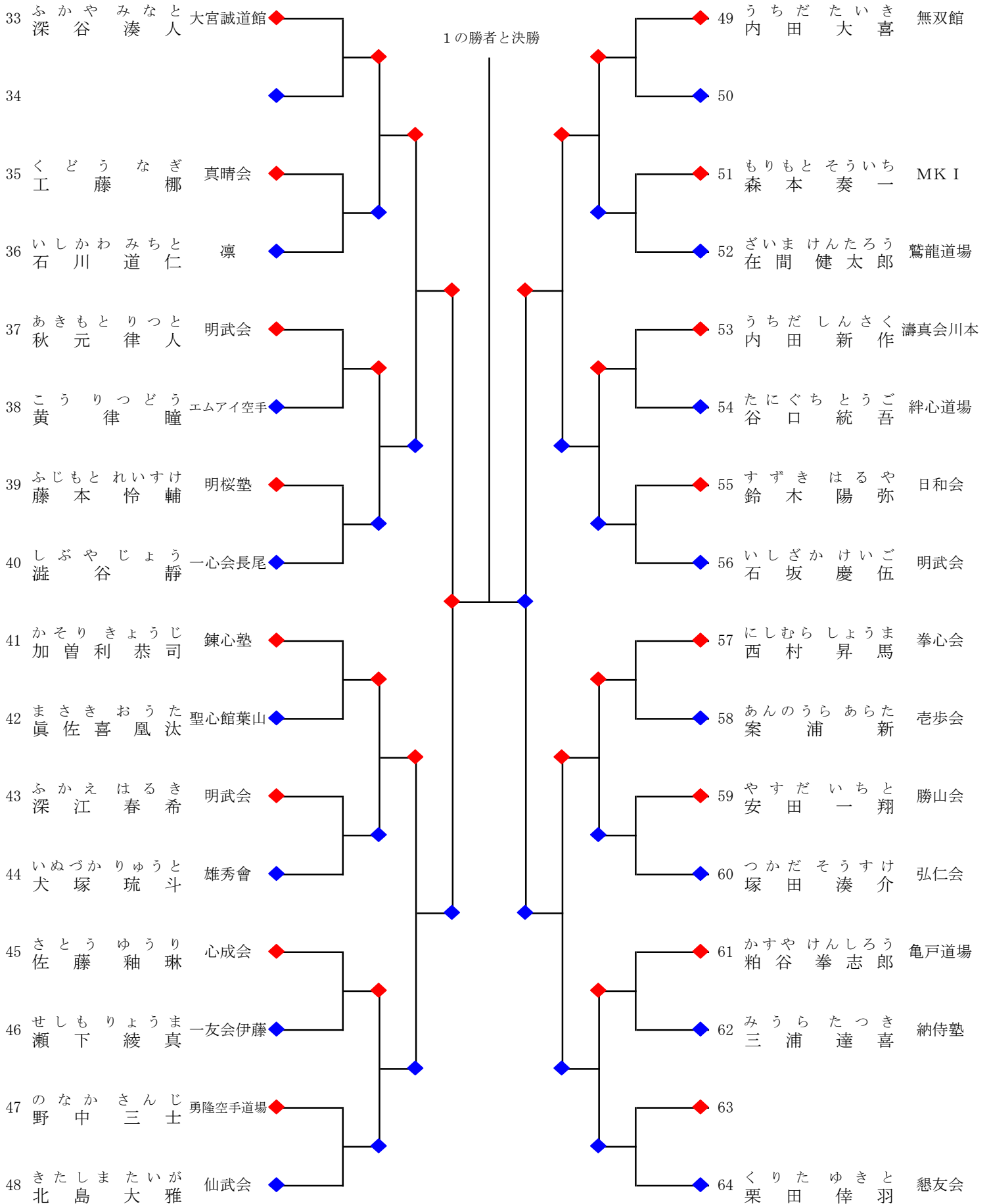
優勝、準優勝、第三位2名、第五位4名まで表彰

組手 小学2年生男子 1



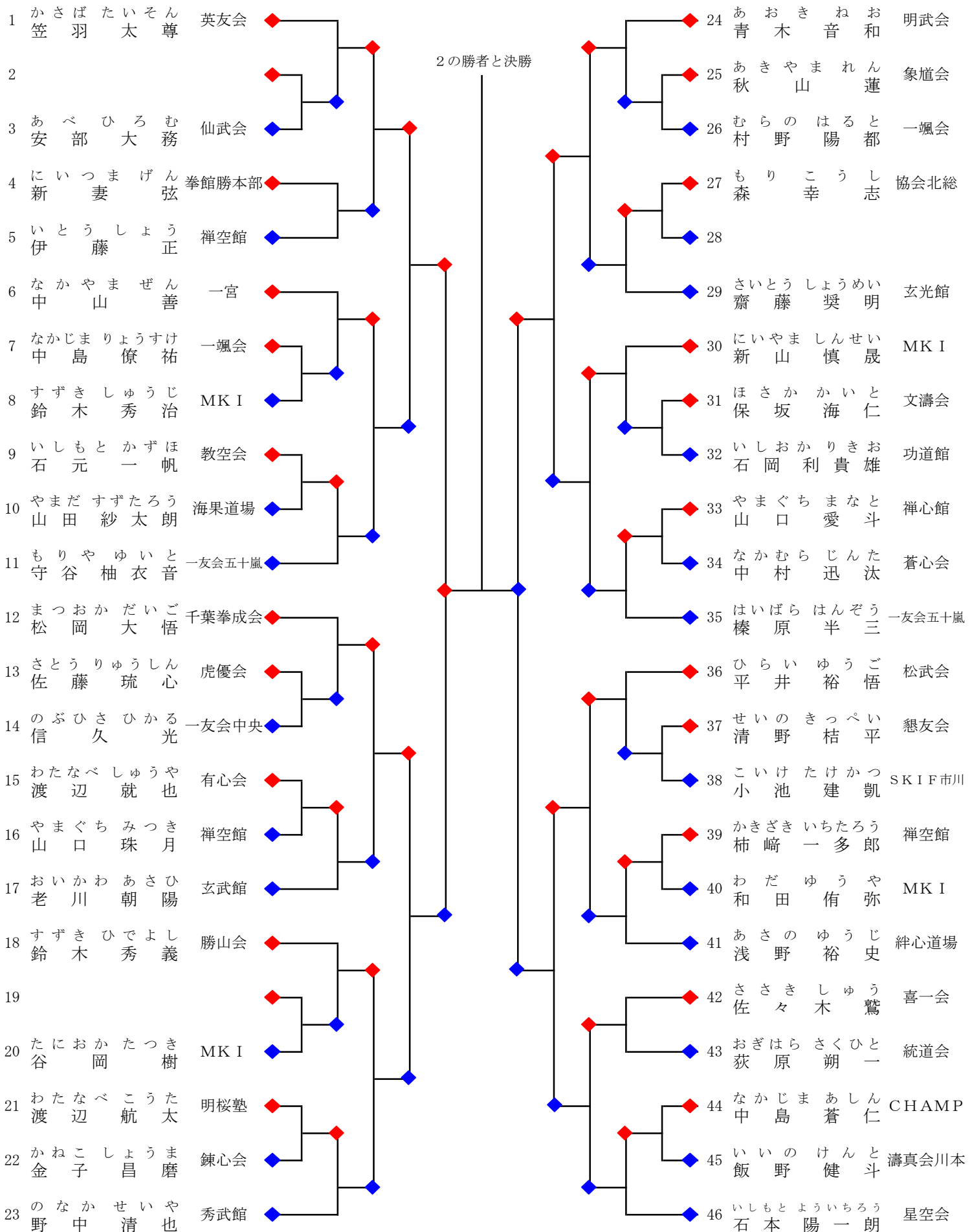
優勝、準優勝、第三位2名、第五位4名まで表彰

組手 小学2年生男子 2



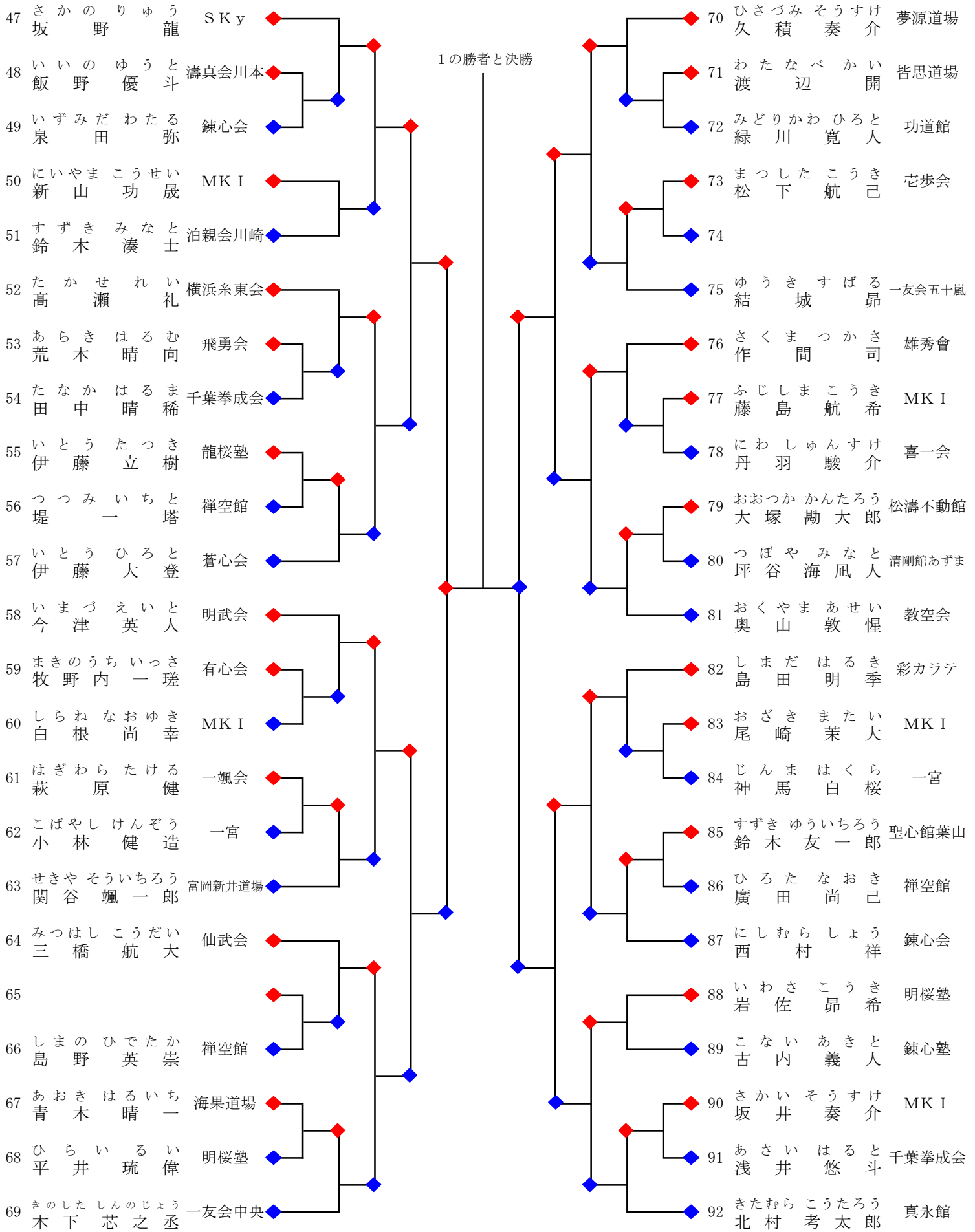
優勝、準優勝、第三位2名、第五位4名まで表彰

組手 小学3年生男子 1



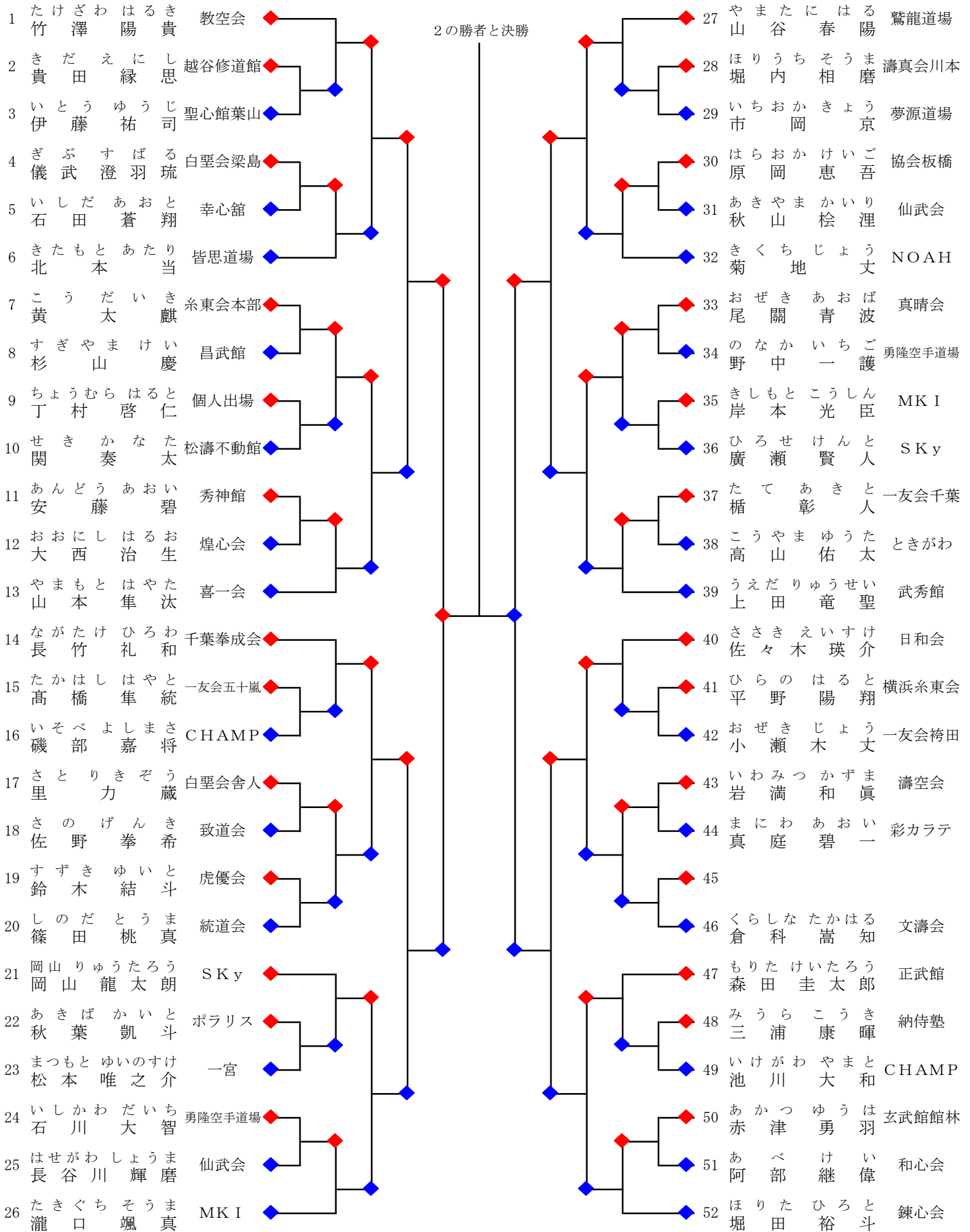
優勝、準優勝、第三位2名、第五位4名まで表彰

組手 小学3年生男子 2



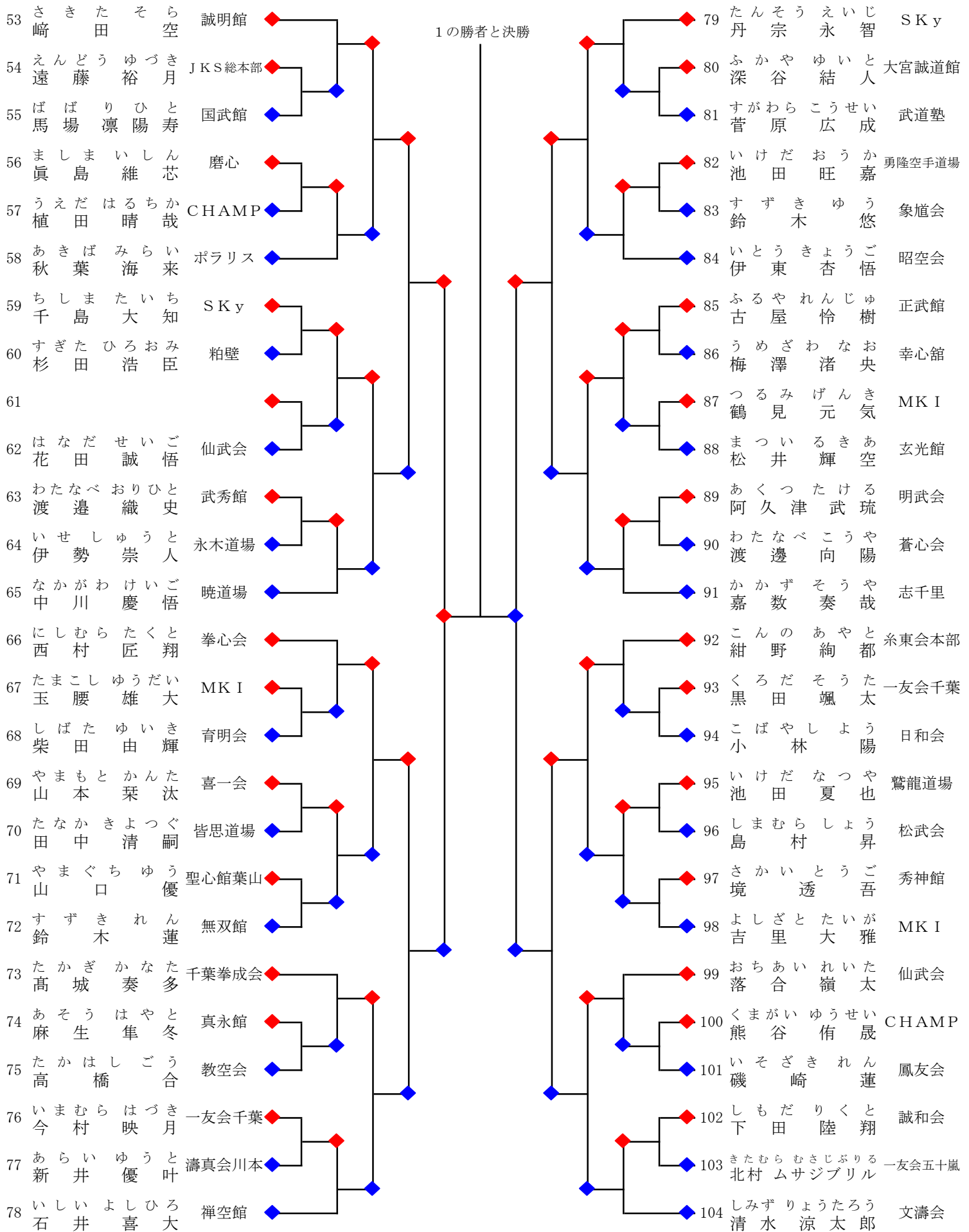
優勝、準優勝、第三位2名、第五位4名まで表彰

組手 小学4年生男子 1



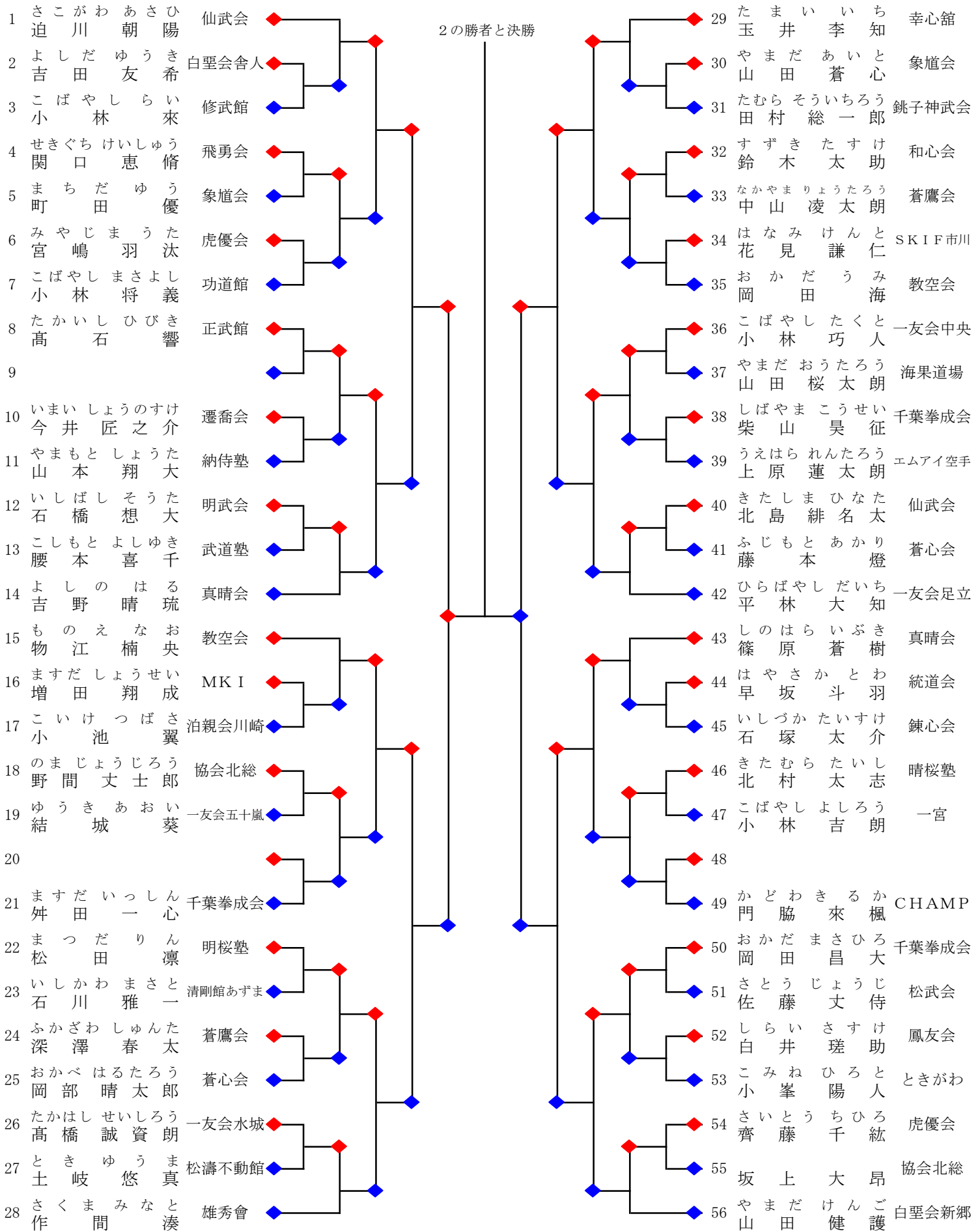
優勝、準優勝、第三位2名、第五位4名まで表彰

組手 小学4年生男子 2



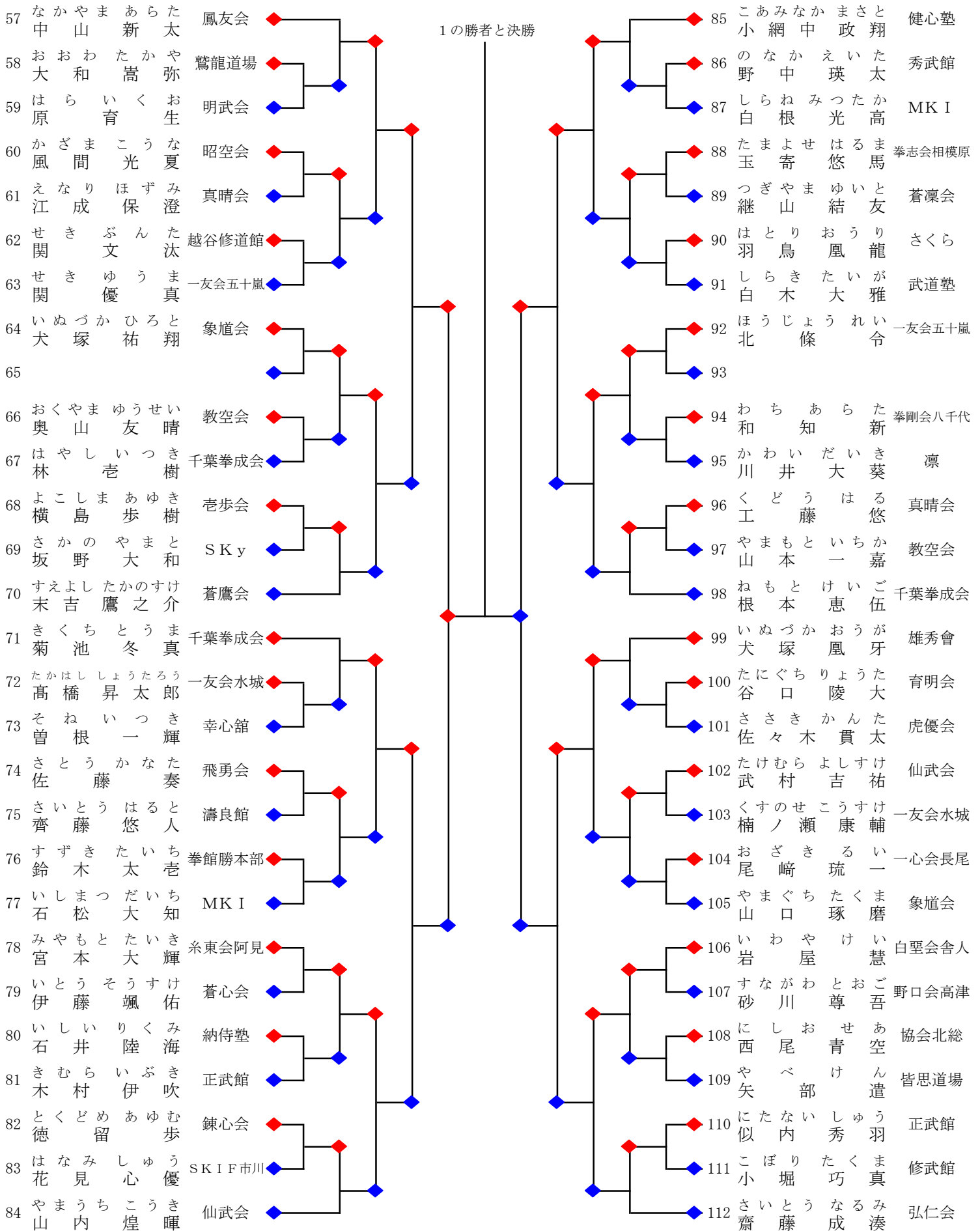
優勝、準優勝、第三位2名、第五位4名まで表彰

組手 小学5年生男子 1



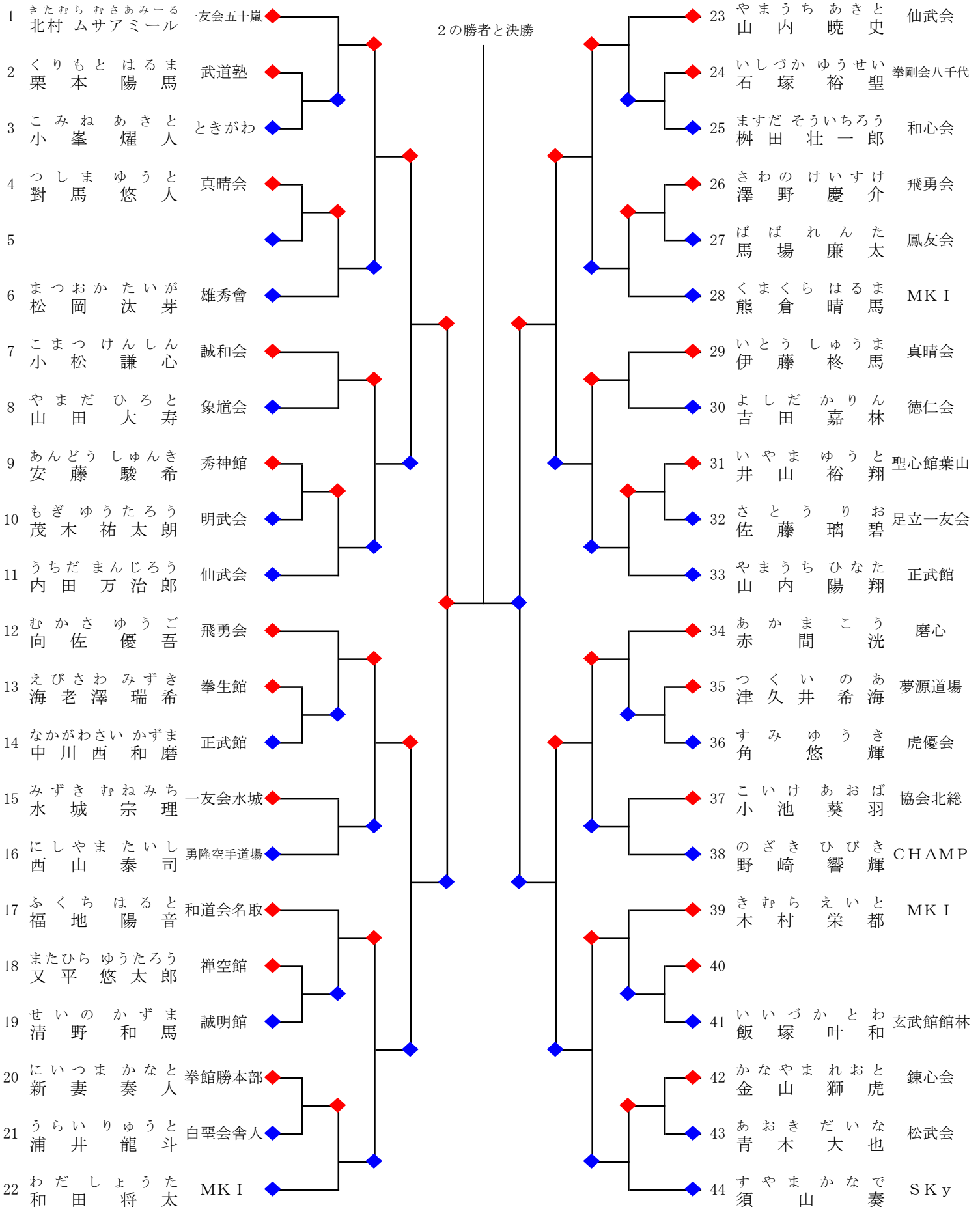
優勝、準優勝、第三位2名、第五位4名まで表彰

組手 小学5年生男子 2



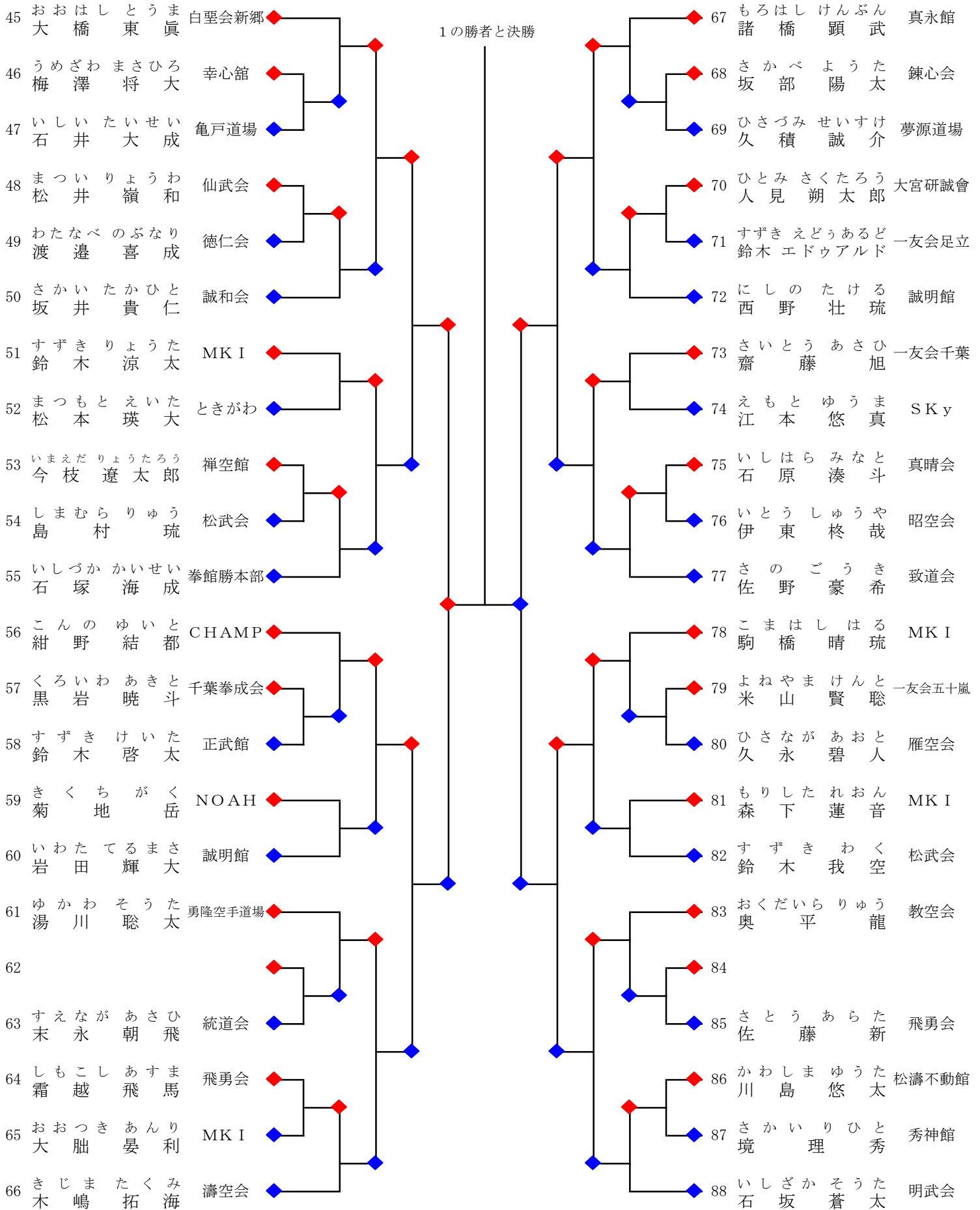
優勝、準優勝、第三位2名、第五位4名まで表彰

組手 小学6年生男子 1



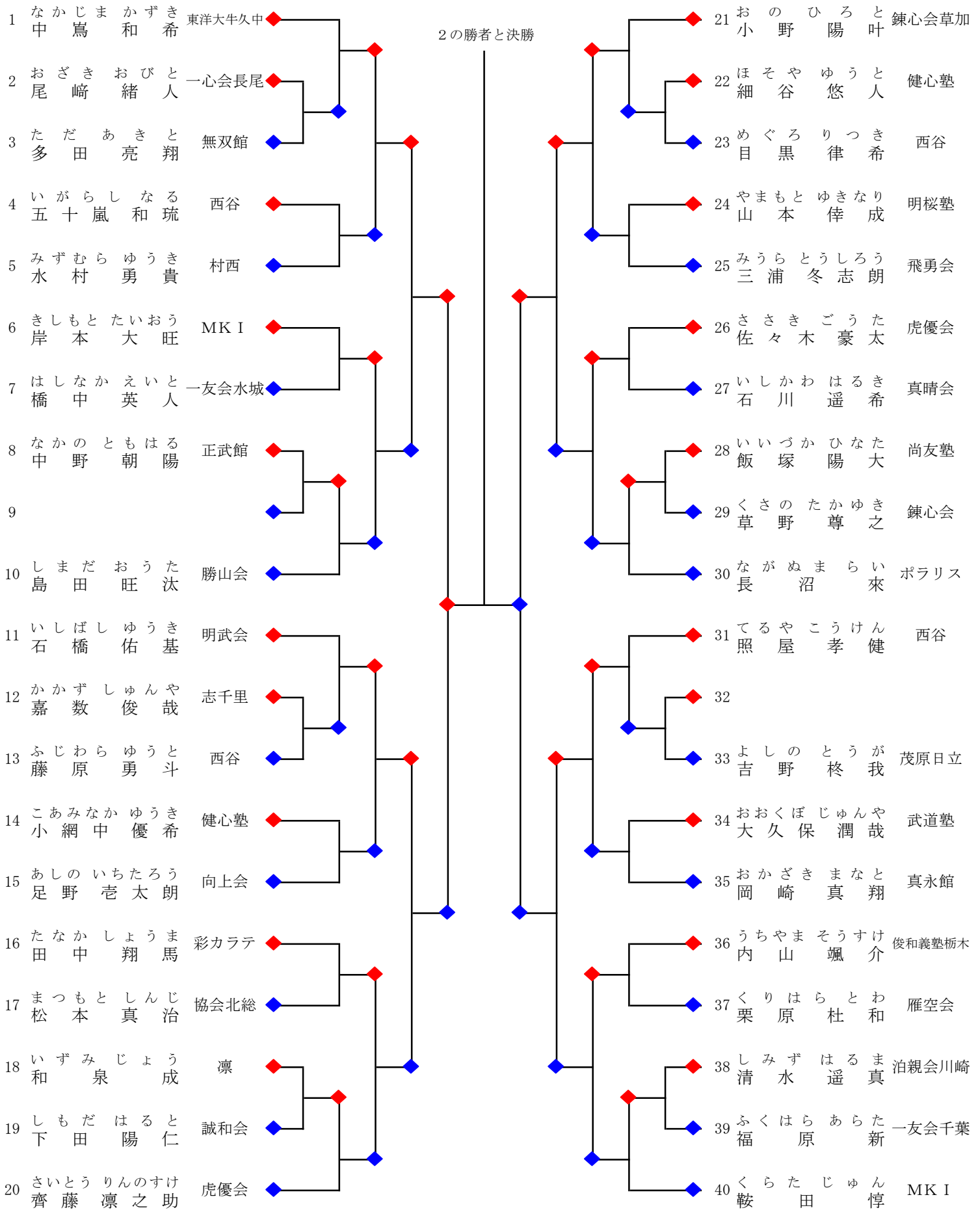
優勝、準優勝、第三位2名、第五位4名まで表彰

組手 小学6年生男子 2



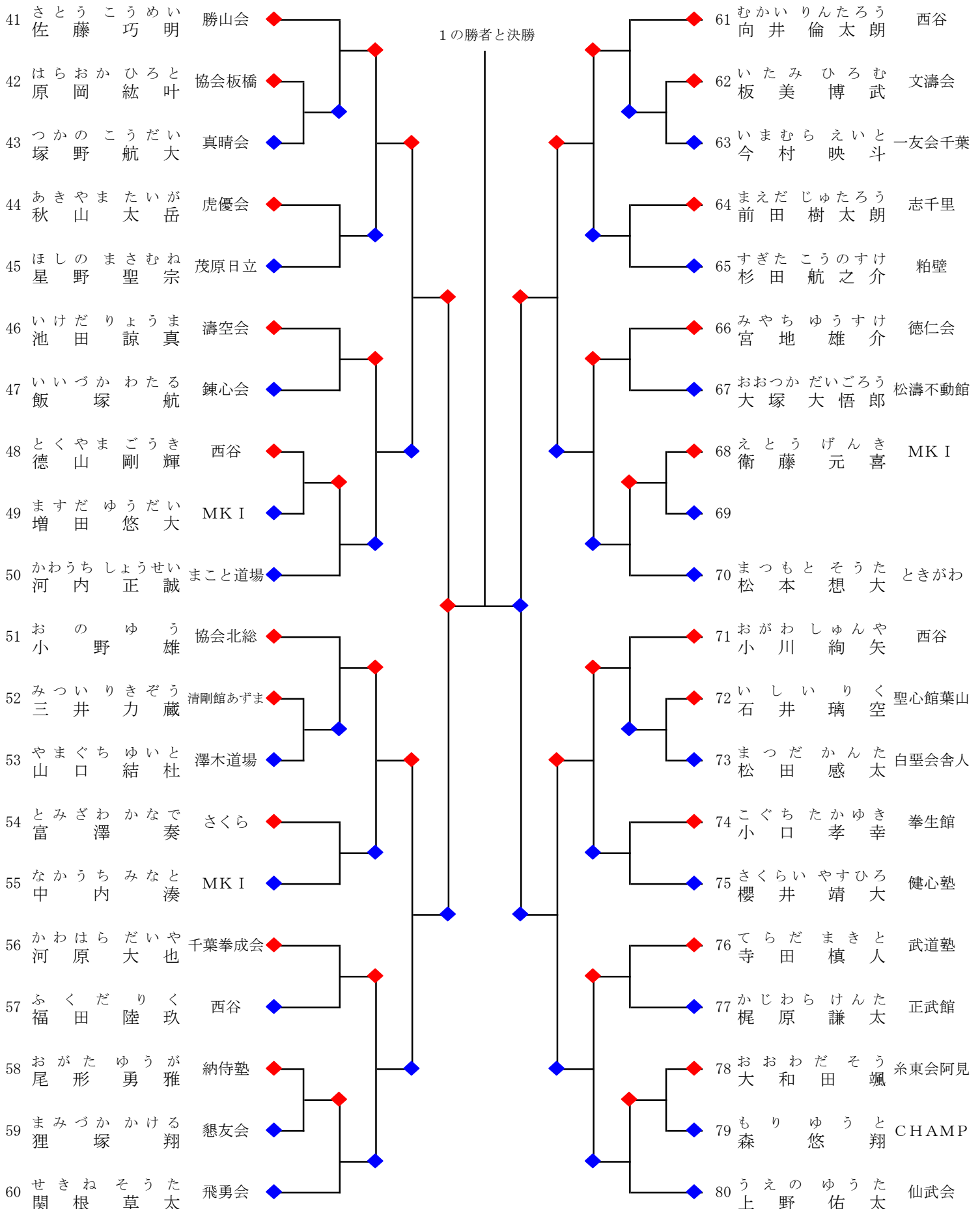
優勝、準優勝、第三位2名、第五位4名まで表彰

組手 中学1年生男子 1



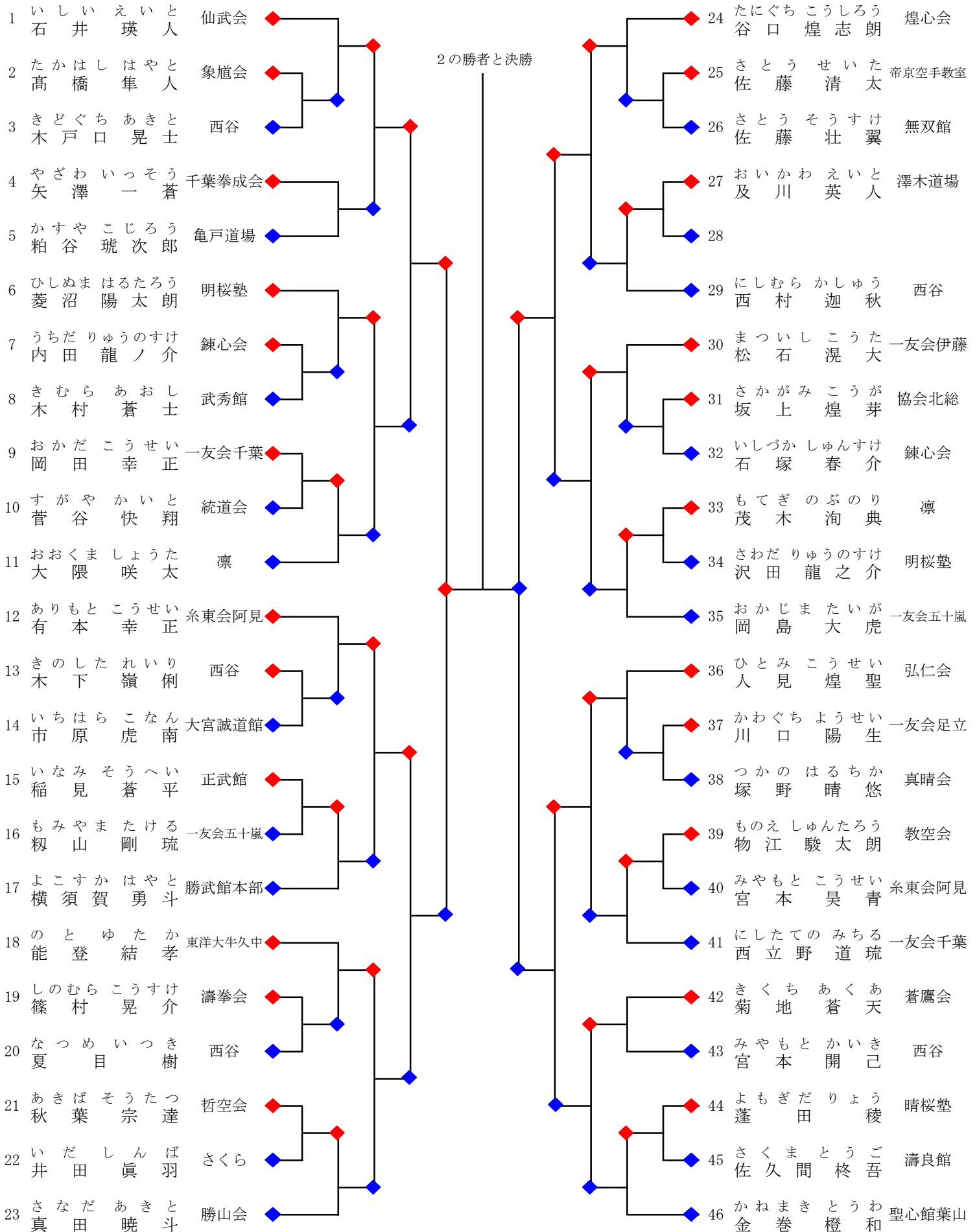
優勝、準優勝、第三位2名、第五位4名まで表彰

組手 中学1年生男子 2



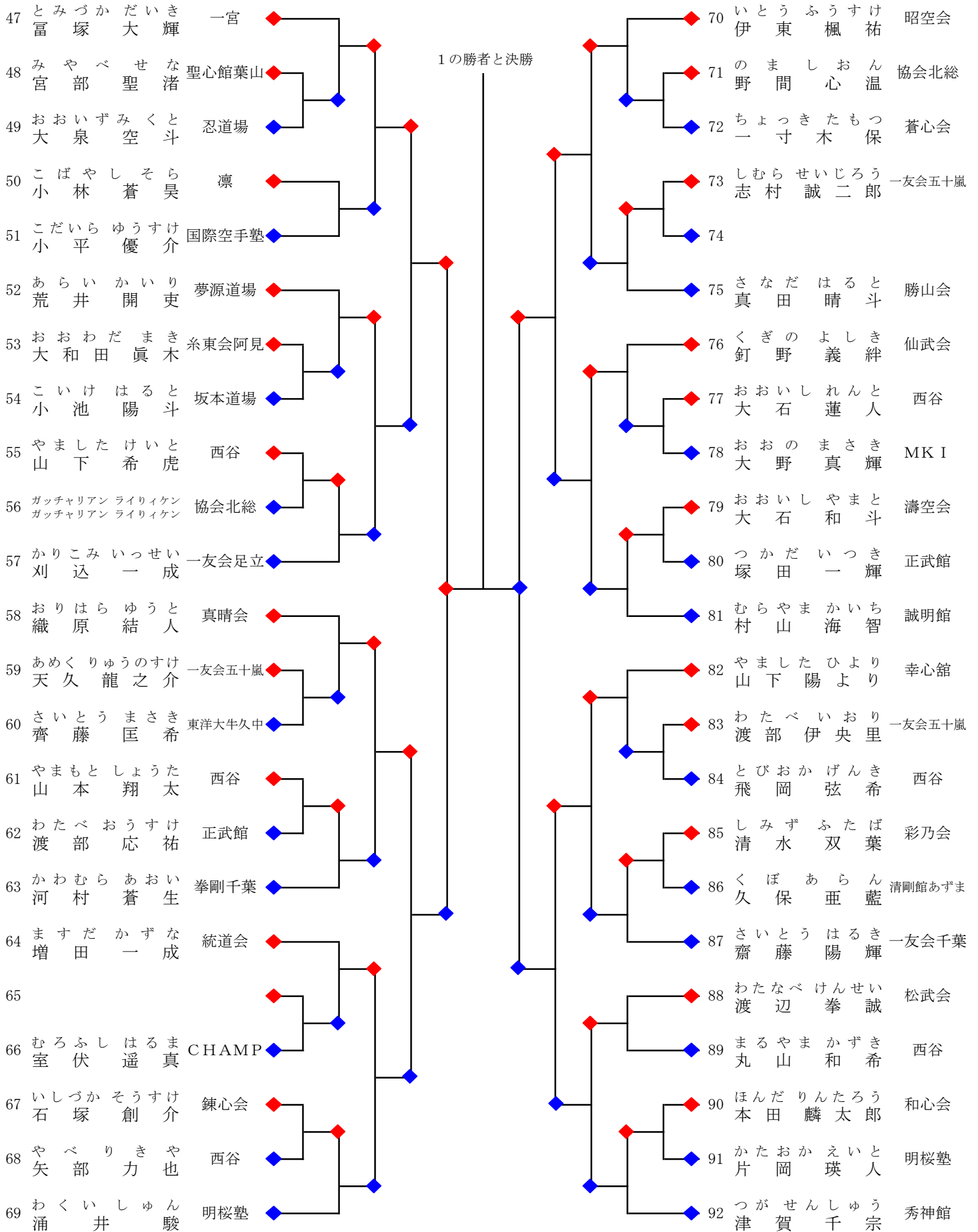
優勝、準優勝、第三位2名、第五位4名まで表彰

組手 中学2～3年生男子 1



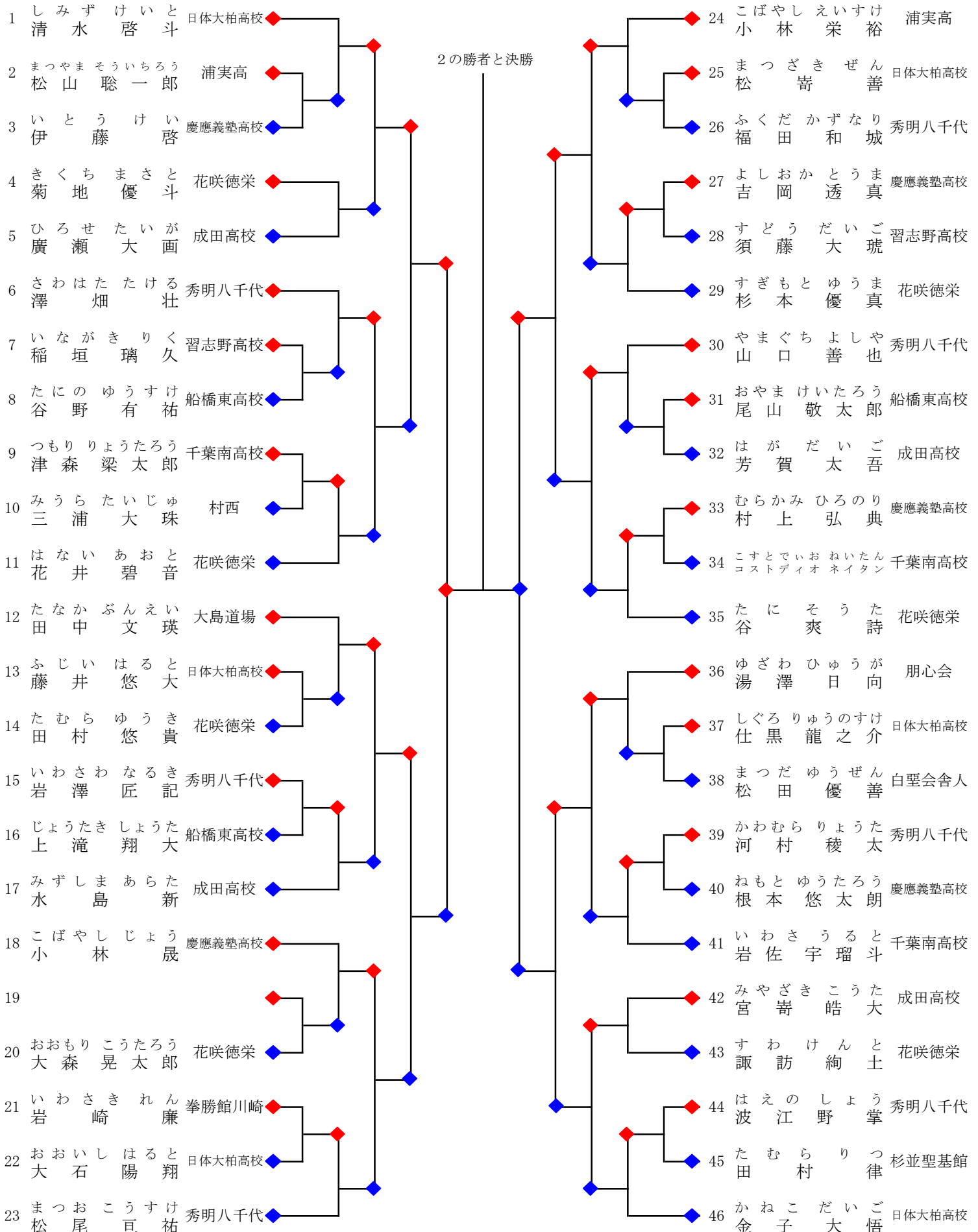
優勝、準優勝、第三位2名、第五位4名まで表彰

組手 中学2～3年生男子 2

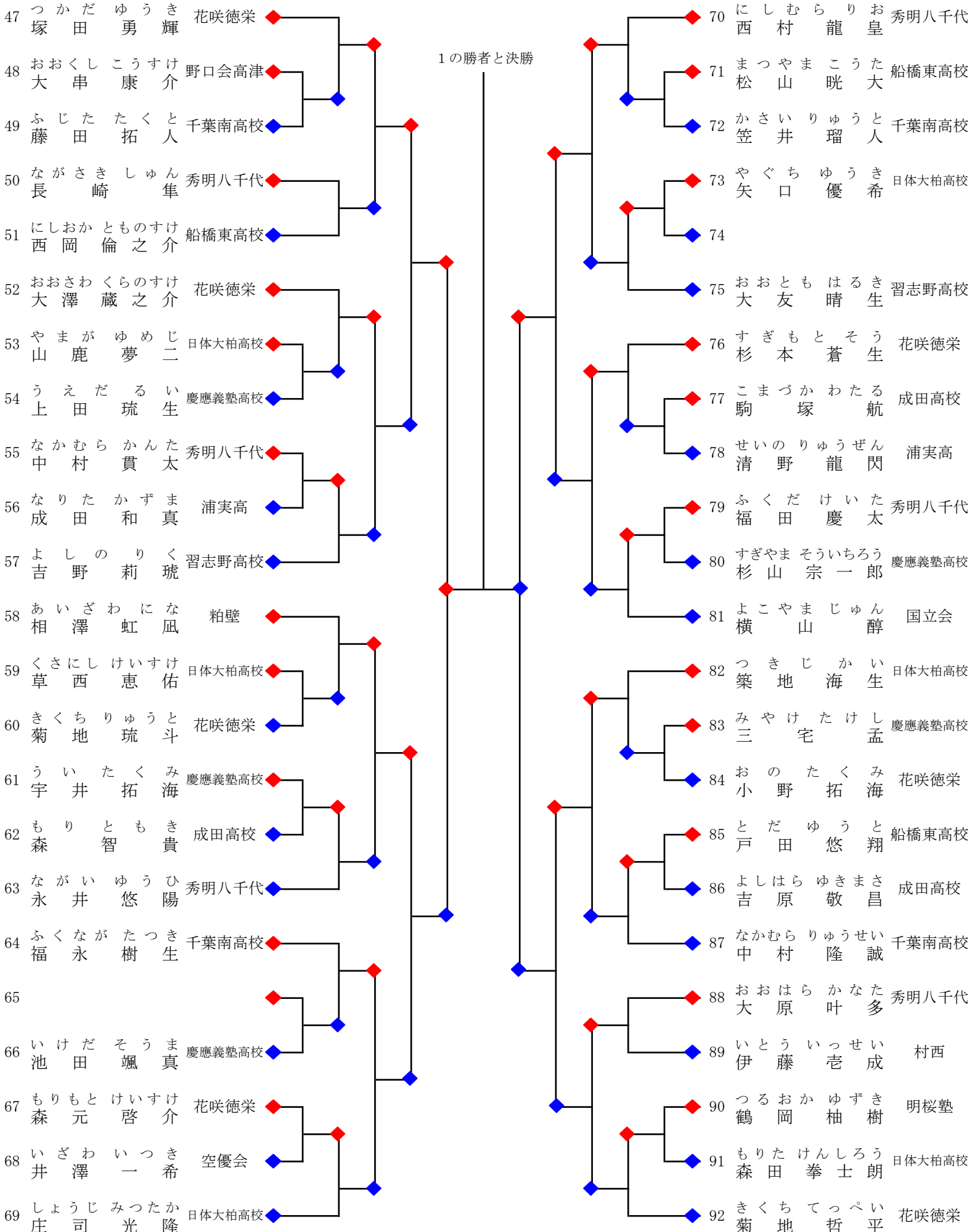


優勝、準優勝、第三位2名、第五位4名まで表彰

組手 高校生男子 1

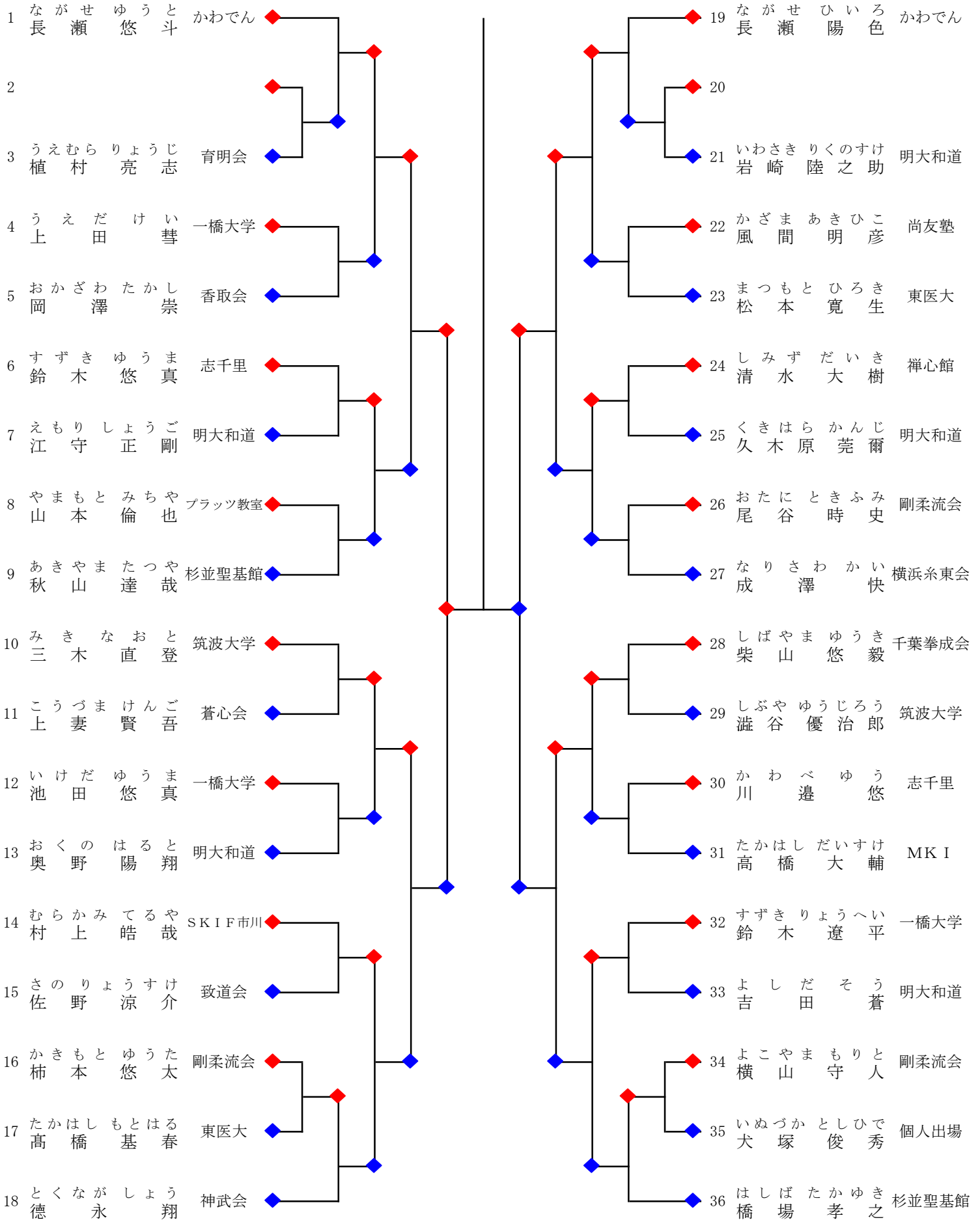


組手 高校生男子 2



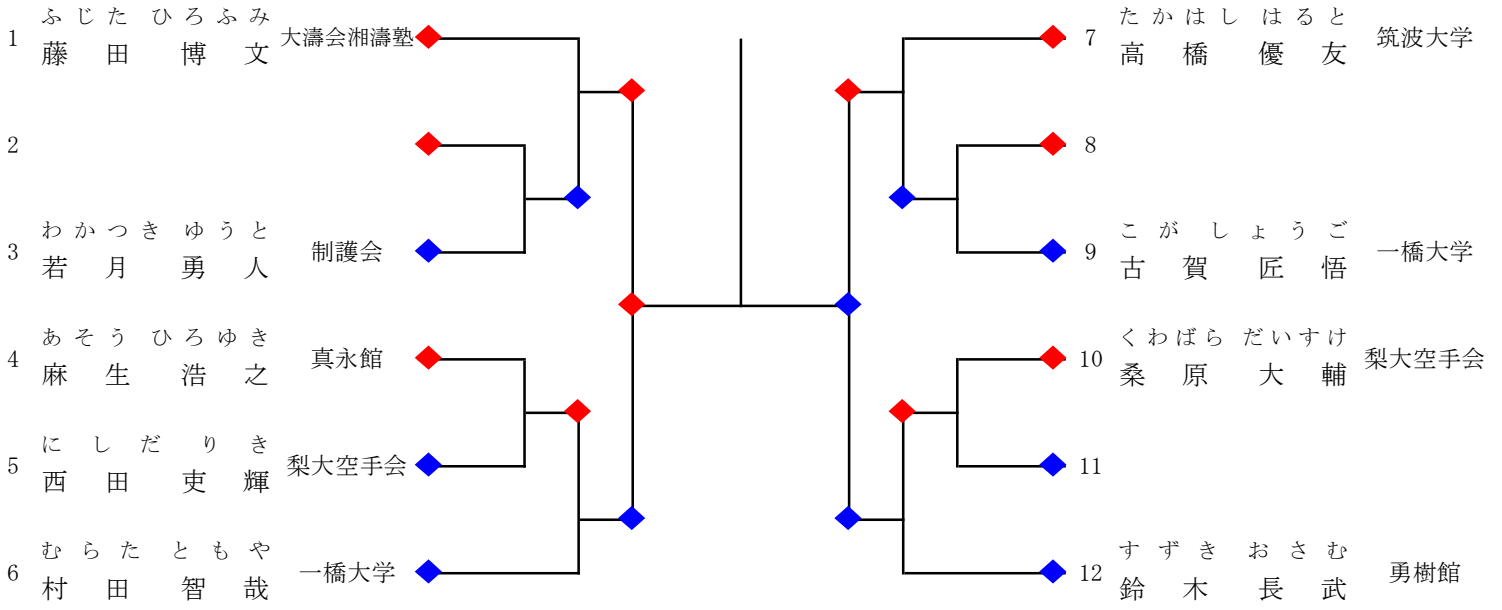
優勝、準優勝、第三位2名、第五位4名まで表彰

組手 成年男子有段



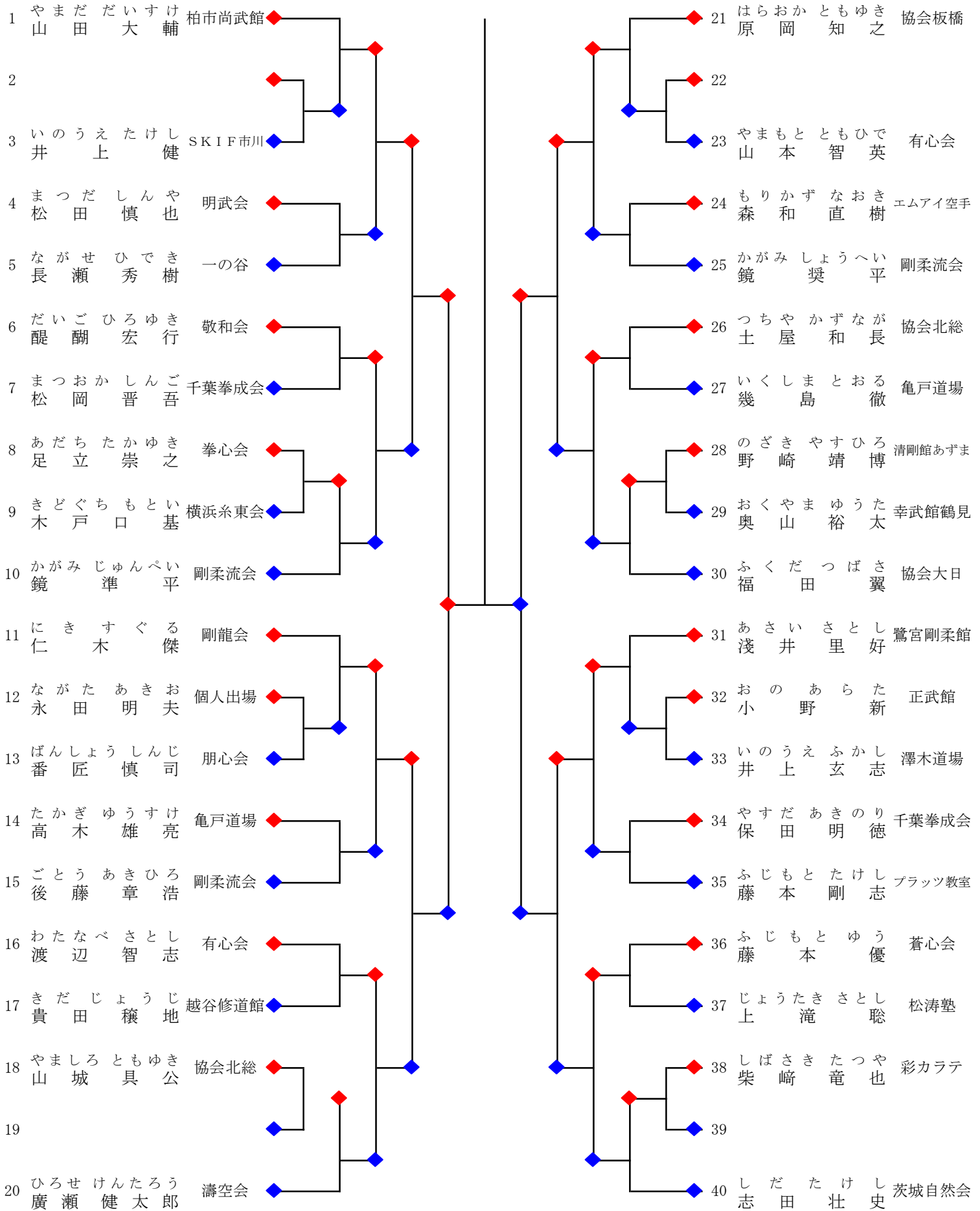
優勝、準優勝、第三位2名、第五位4名まで表彰

組手 成年男子有級



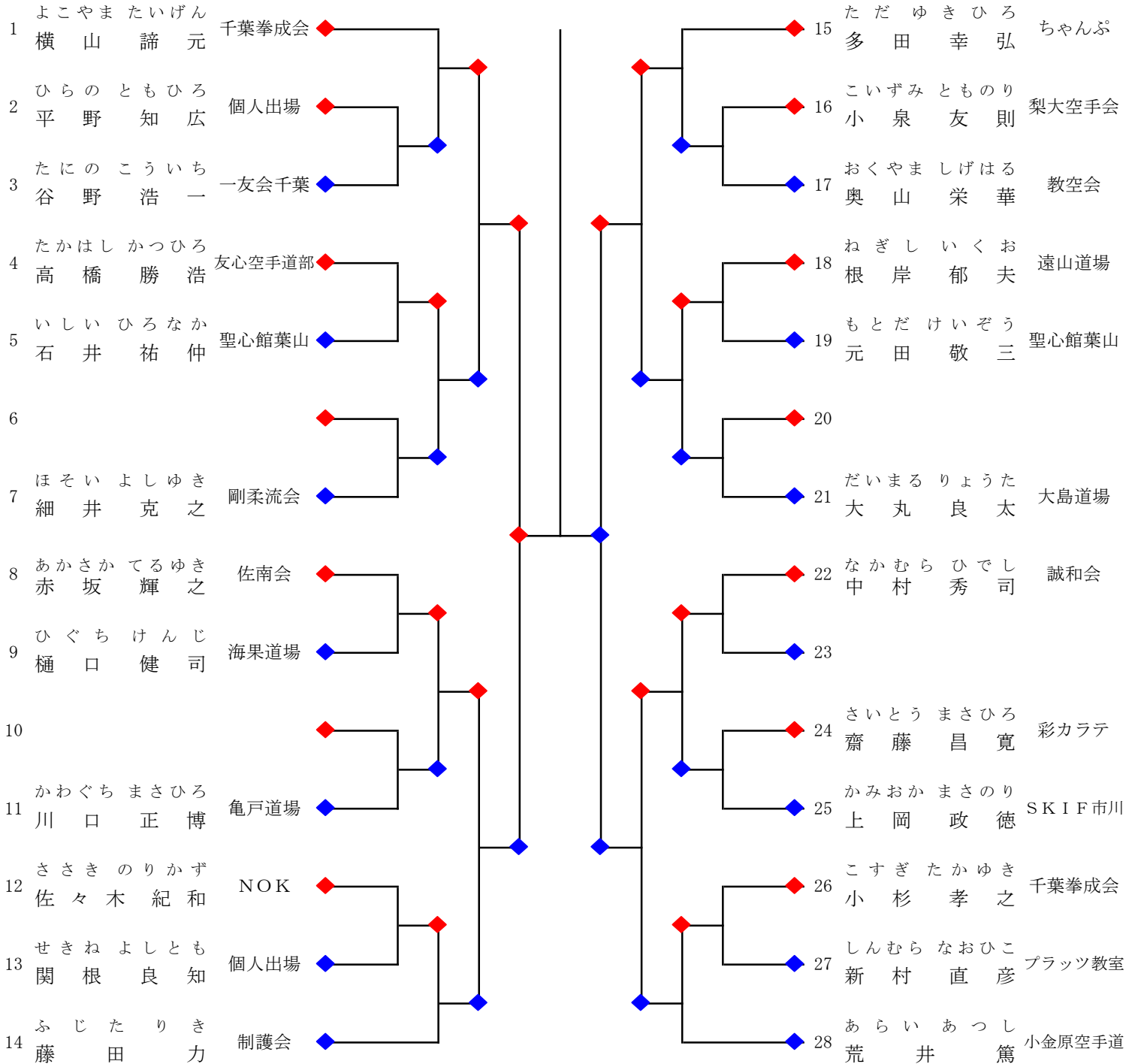
優勝、準優勝、第三位2名まで表彰

組手 マスターズ男子49歳以下



優勝、準優勝、第三位2名、第五位4名まで表彰

組手 マスターズ男子50歳以上



優勝、準優勝、第三位2名、第五位4名まで表彰