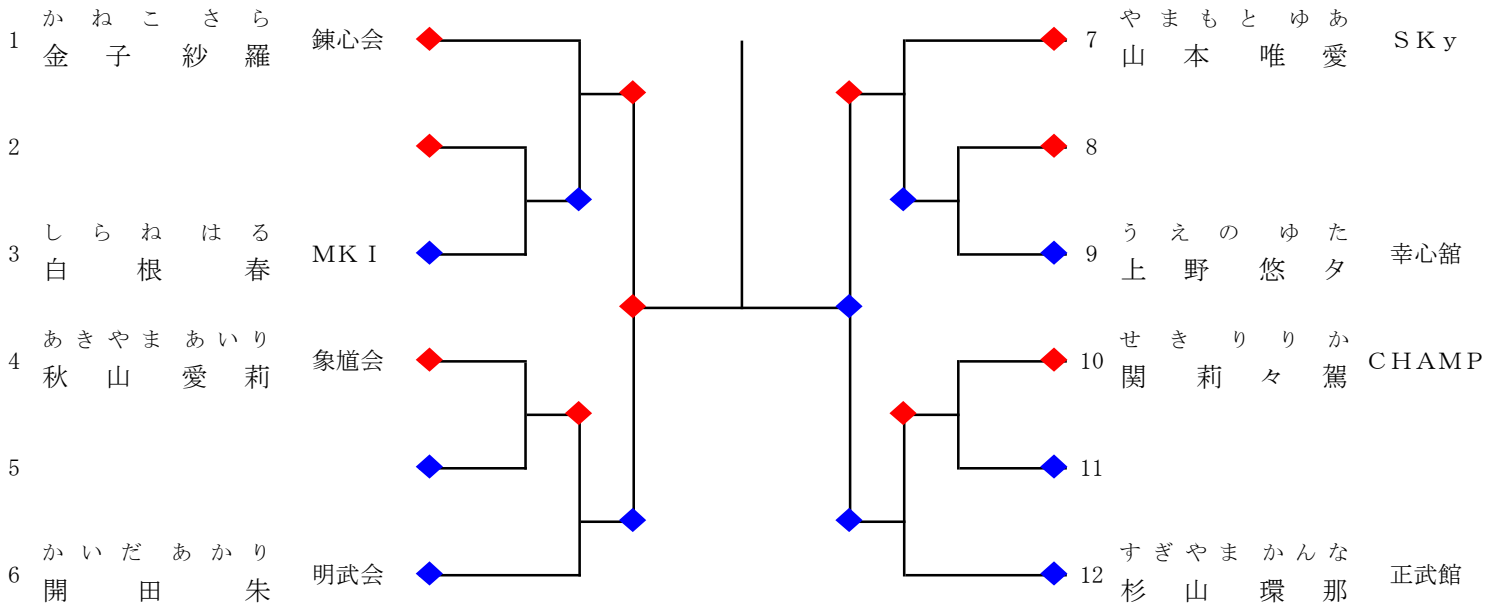


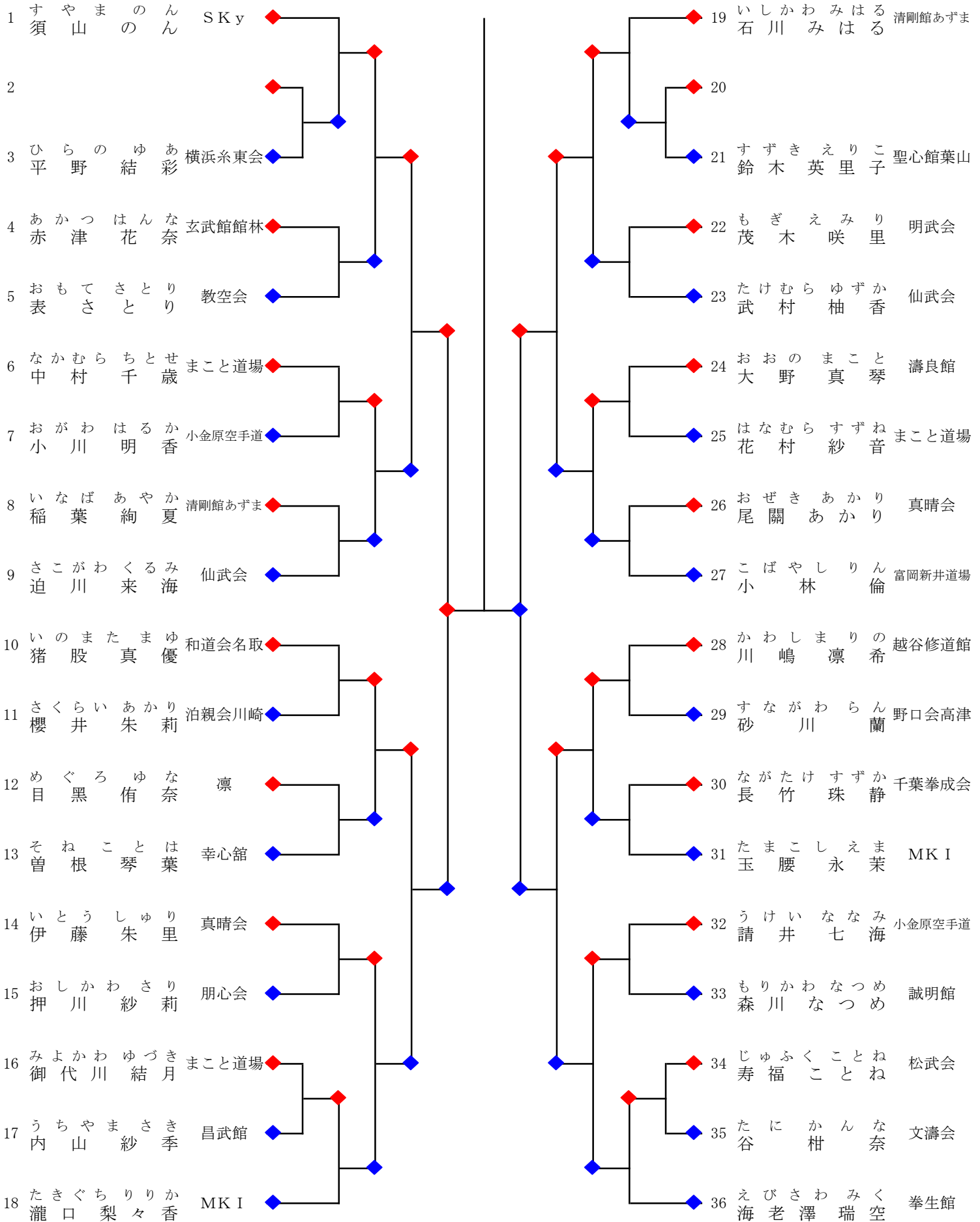
# 組手 幼年女子



優勝、準優勝、第三位2名まで表彰

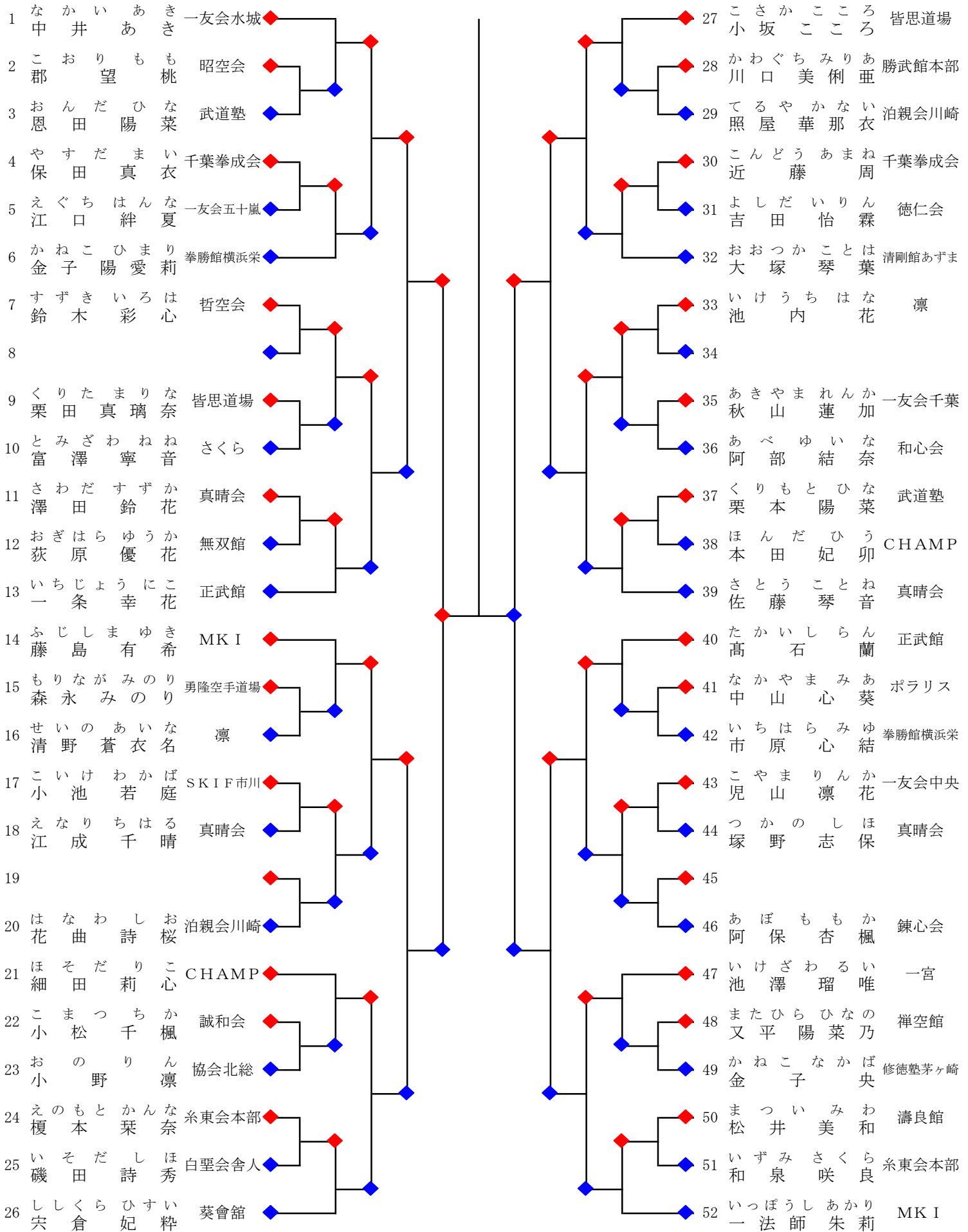


組手 小学2年生女子



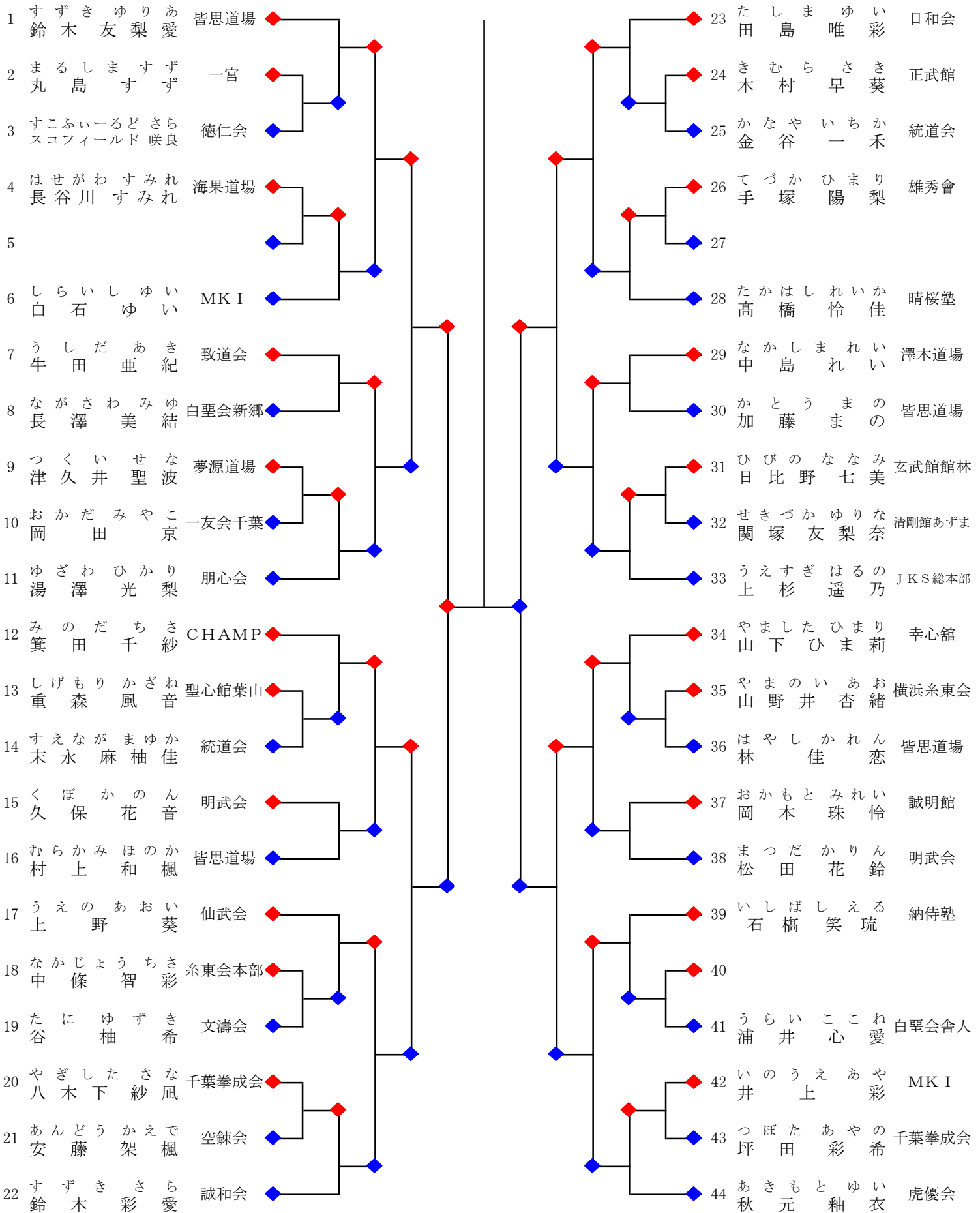
優勝、準優勝、第三位2名、第五位4名まで表彰

組手 小学3年生女子



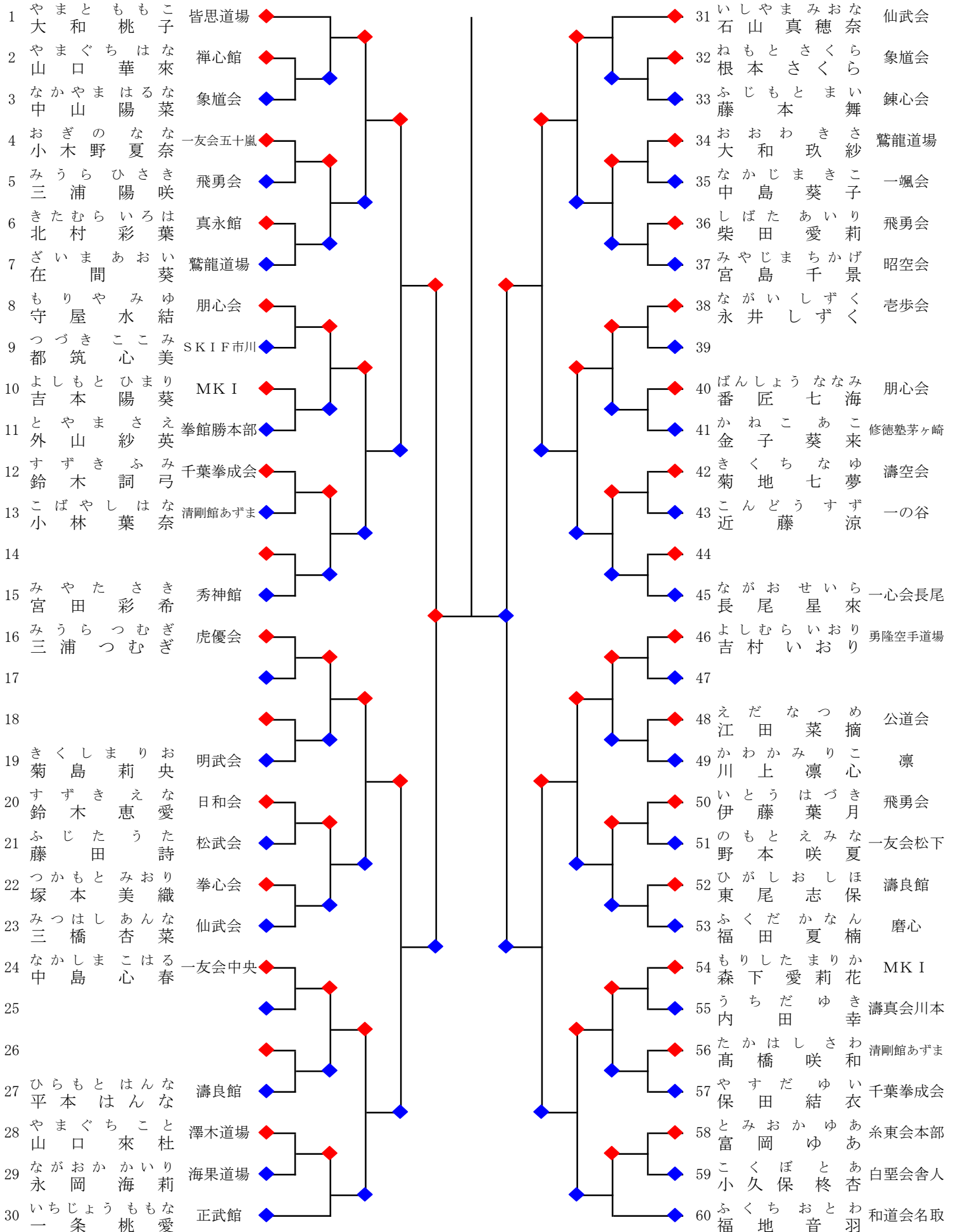
優勝、準優勝、第三位2名、第五位4名まで表彰

組手 小学4年生女子



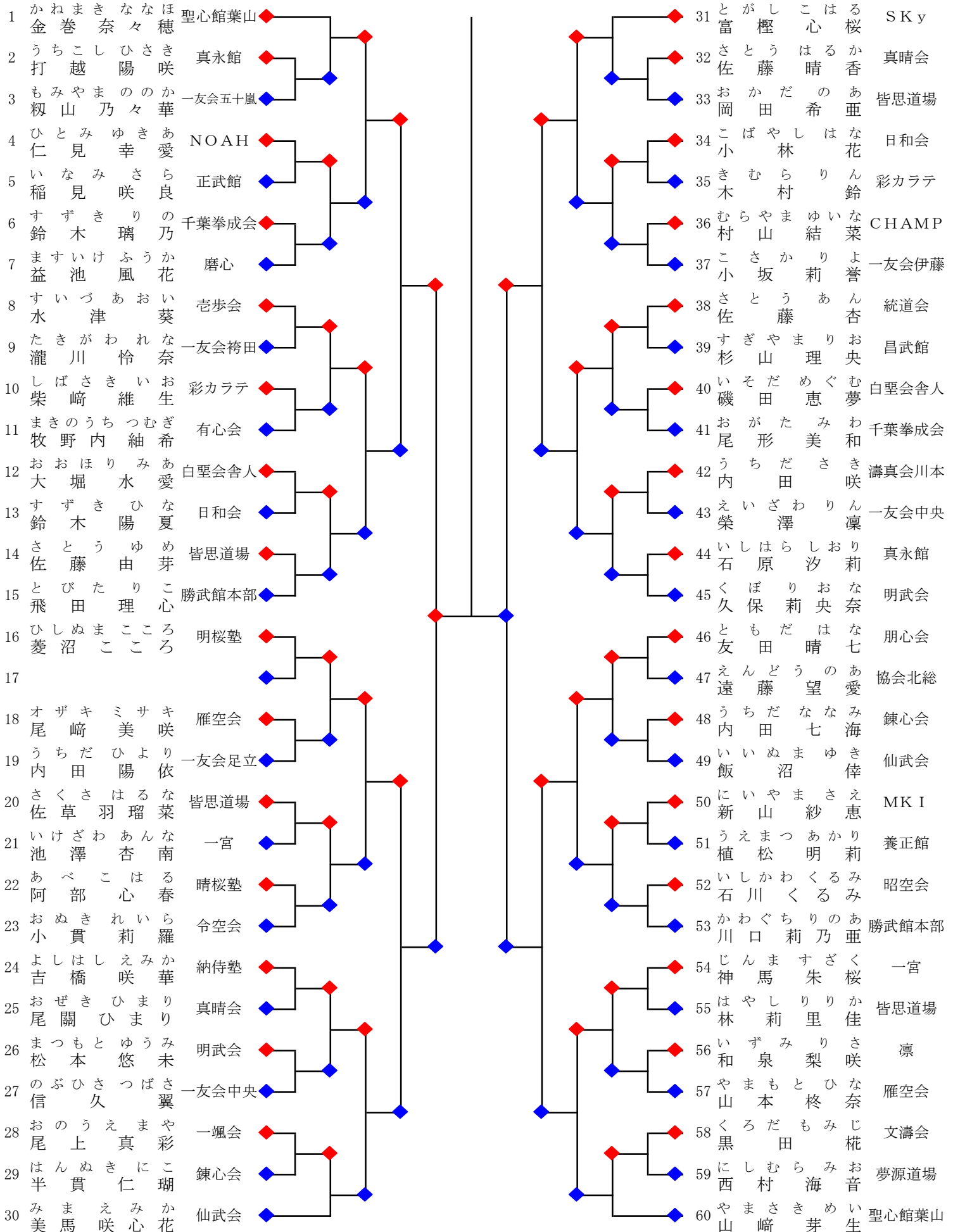
優勝、準優勝、第三位2名、第五位4名まで表彰

組手 小学5年生女子



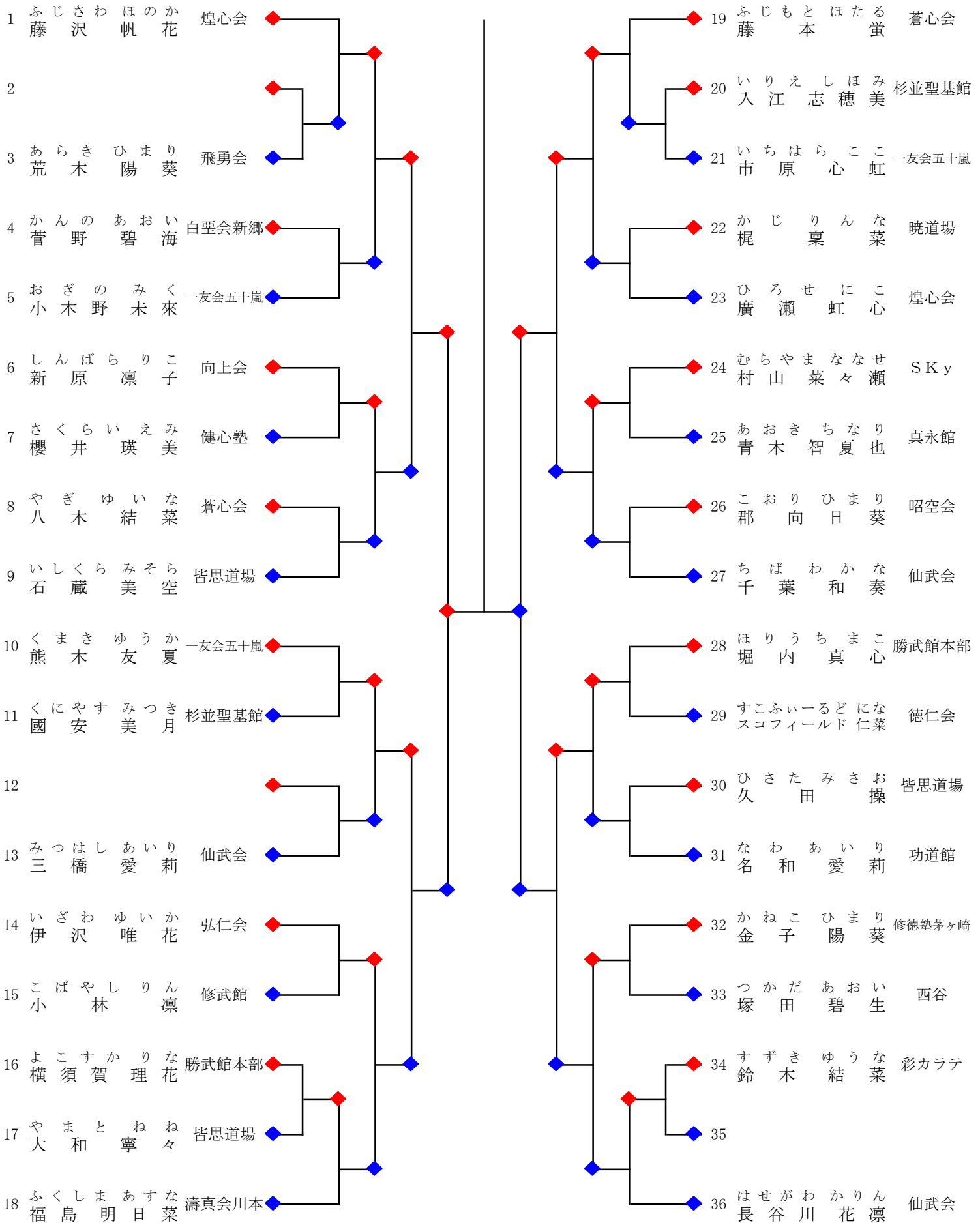
優勝、準優勝、第三位2名、第五位4名まで表彰

組手 小学6年生女子



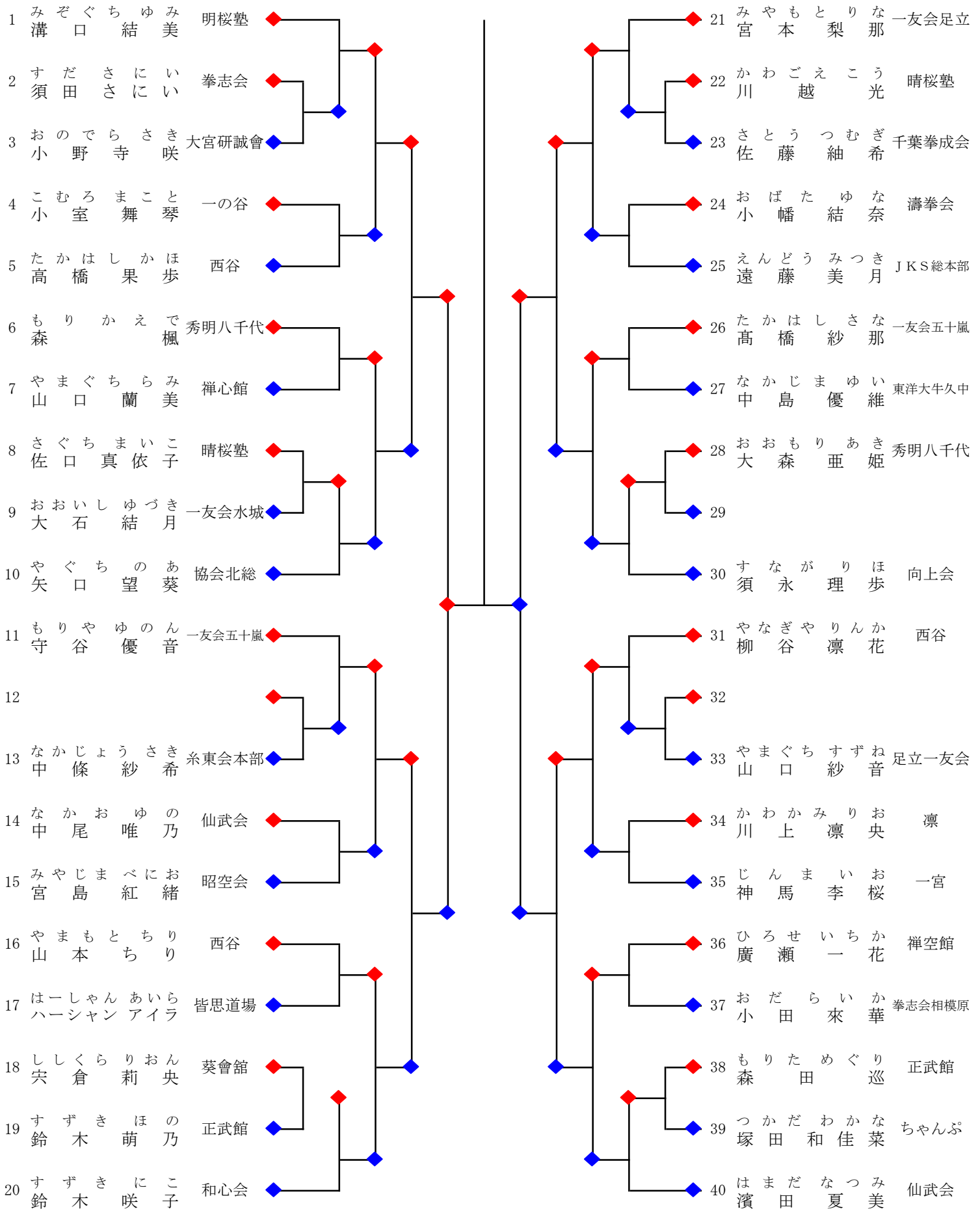
優勝、準優勝、第三位2名、第五位4名まで表彰

組手 中学1年生女子



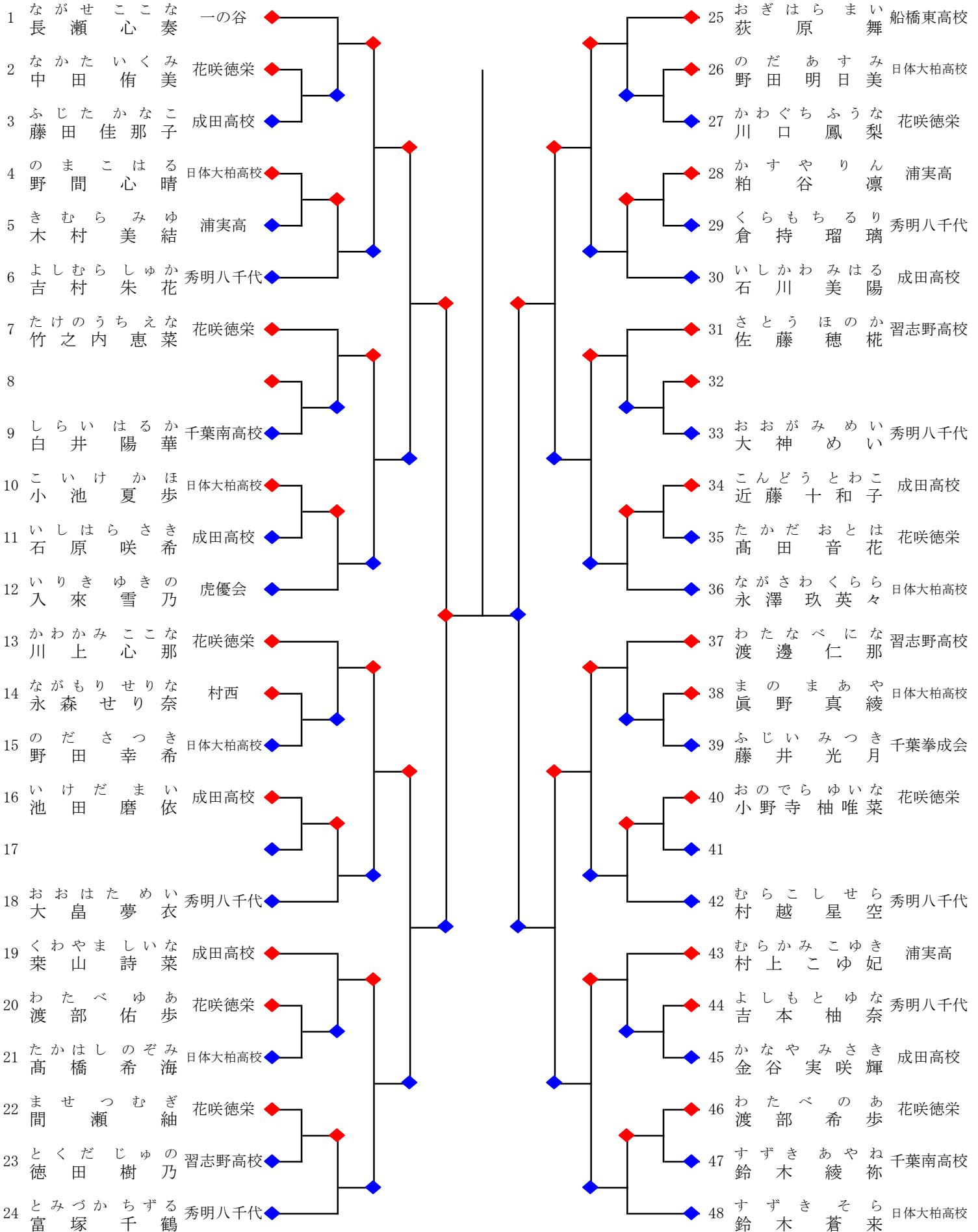
優勝、準優勝、第三位2名、第五位4名まで表彰

組手 中学2～3年生女子



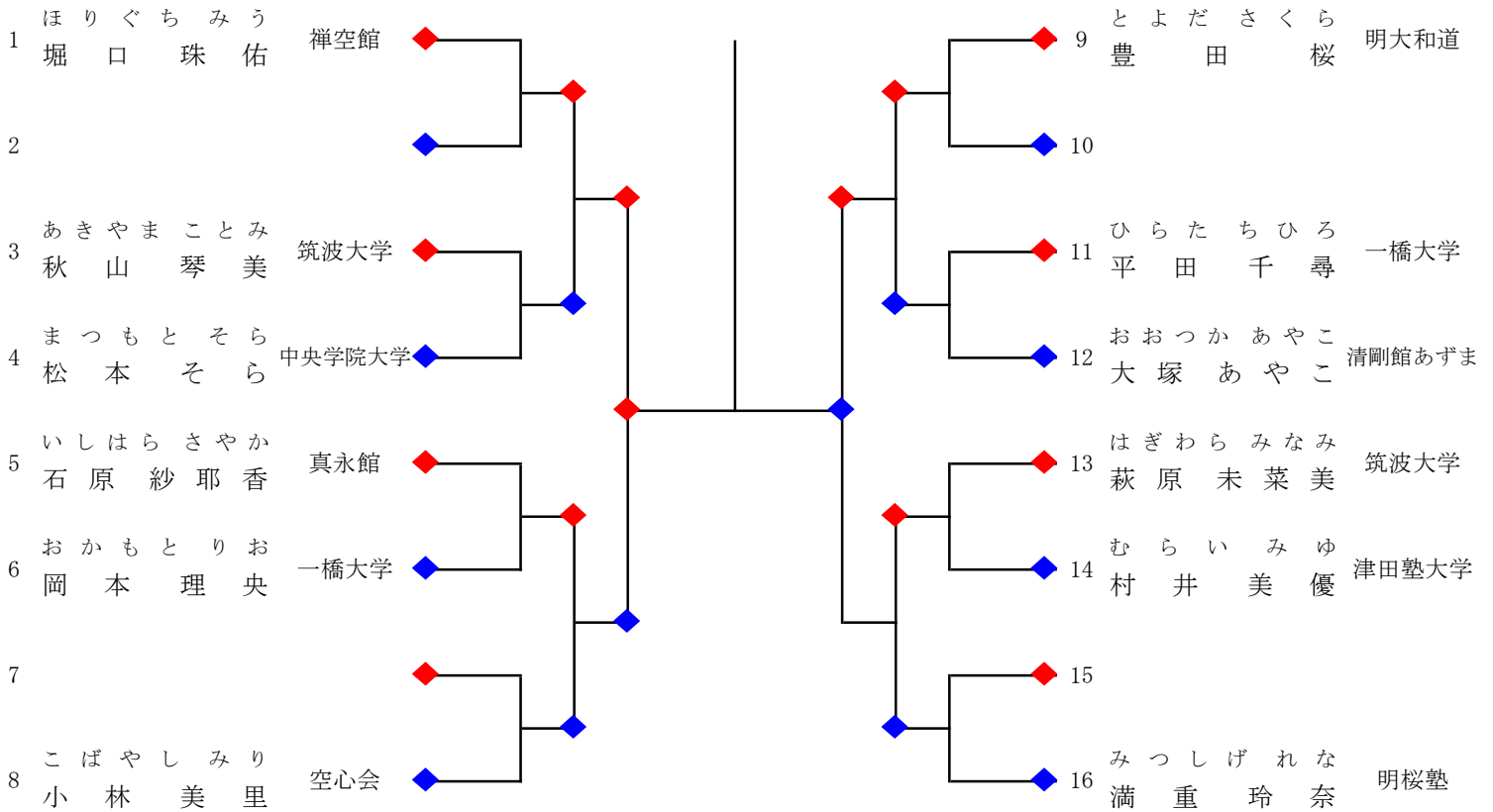
優勝、準優勝、第三位2名、第五位4名まで表彰

# 組手 高校生女子



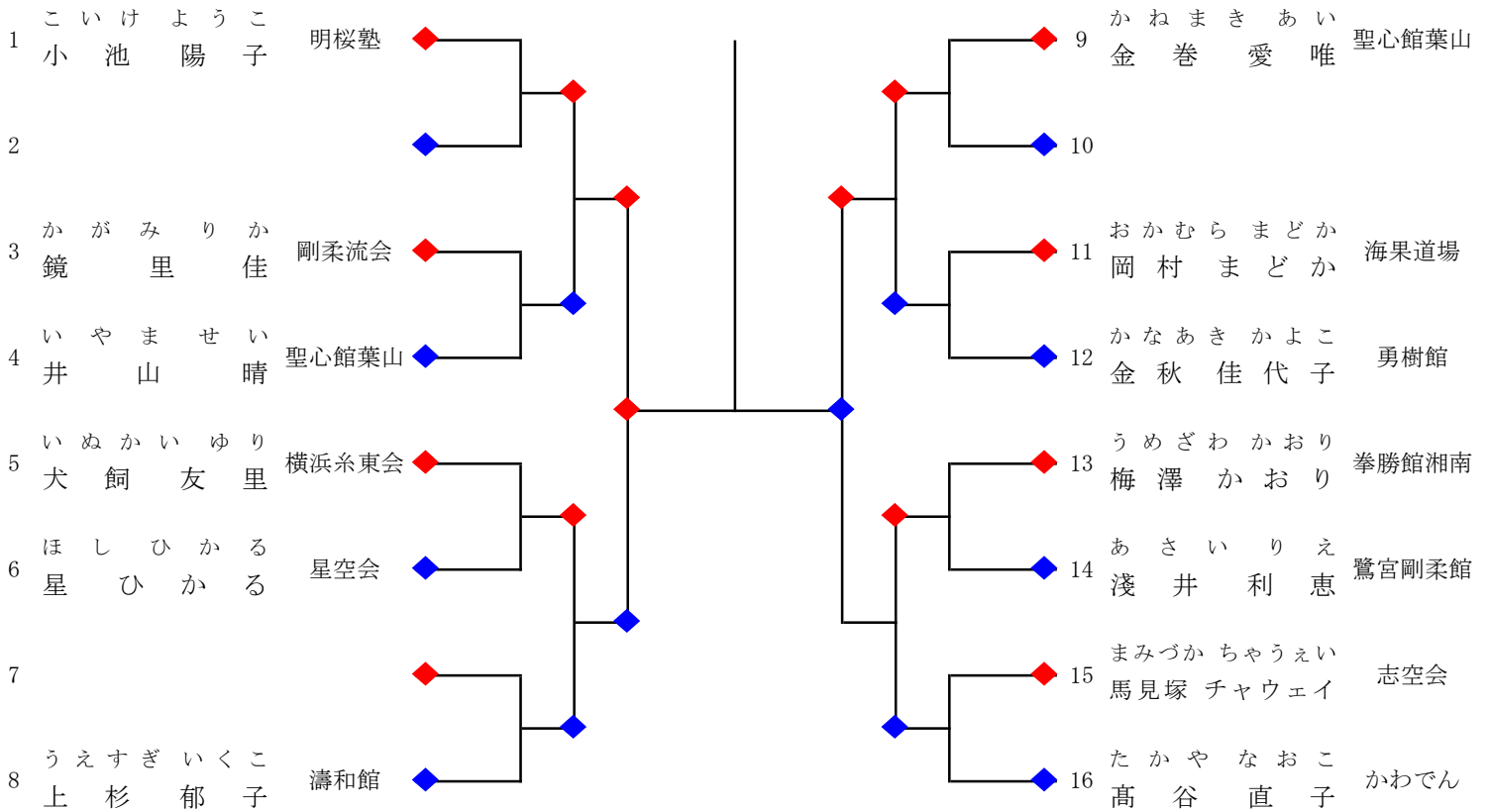
優勝、準優勝、第三位2名、第五位4名まで表彰

# 組手 成年女子



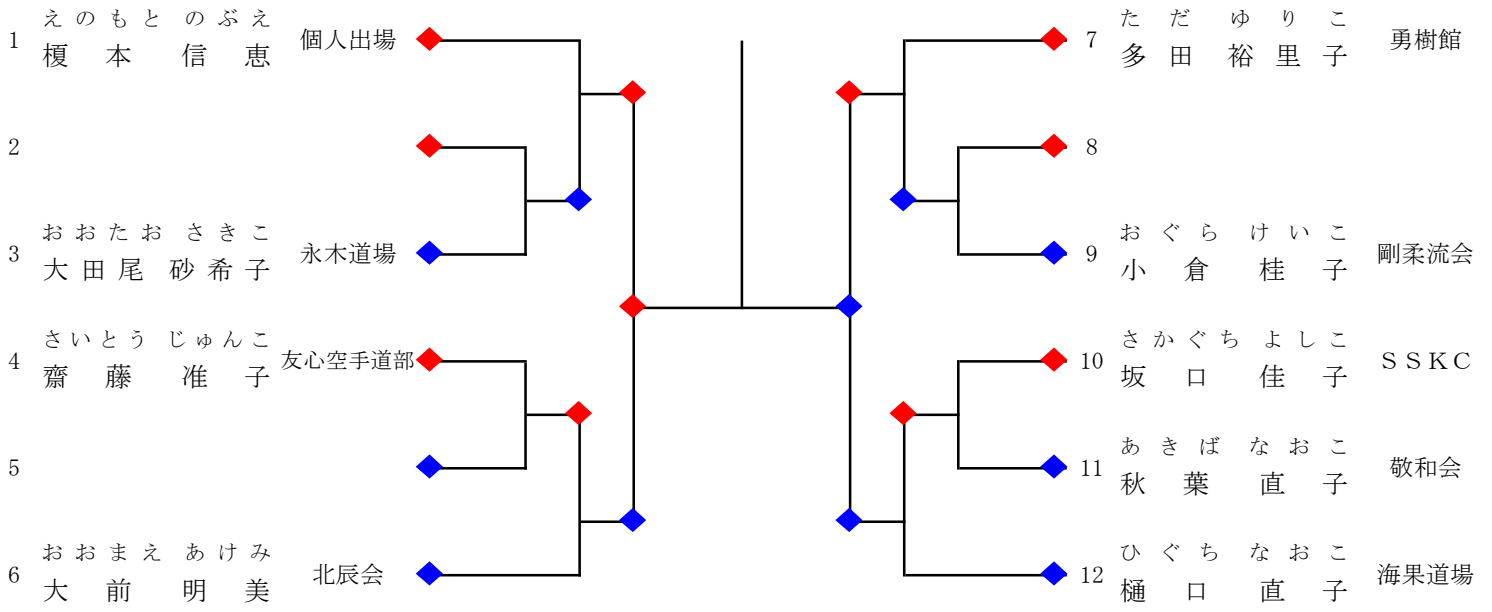
優勝、準優勝、第三位2名まで表彰

# 組手 マスターズ女子49歳以下



優勝、準優勝、第三位2名まで表彰

# 組手 マスターズ女子50歳以上



優勝、準優勝、第三位2名まで表彰