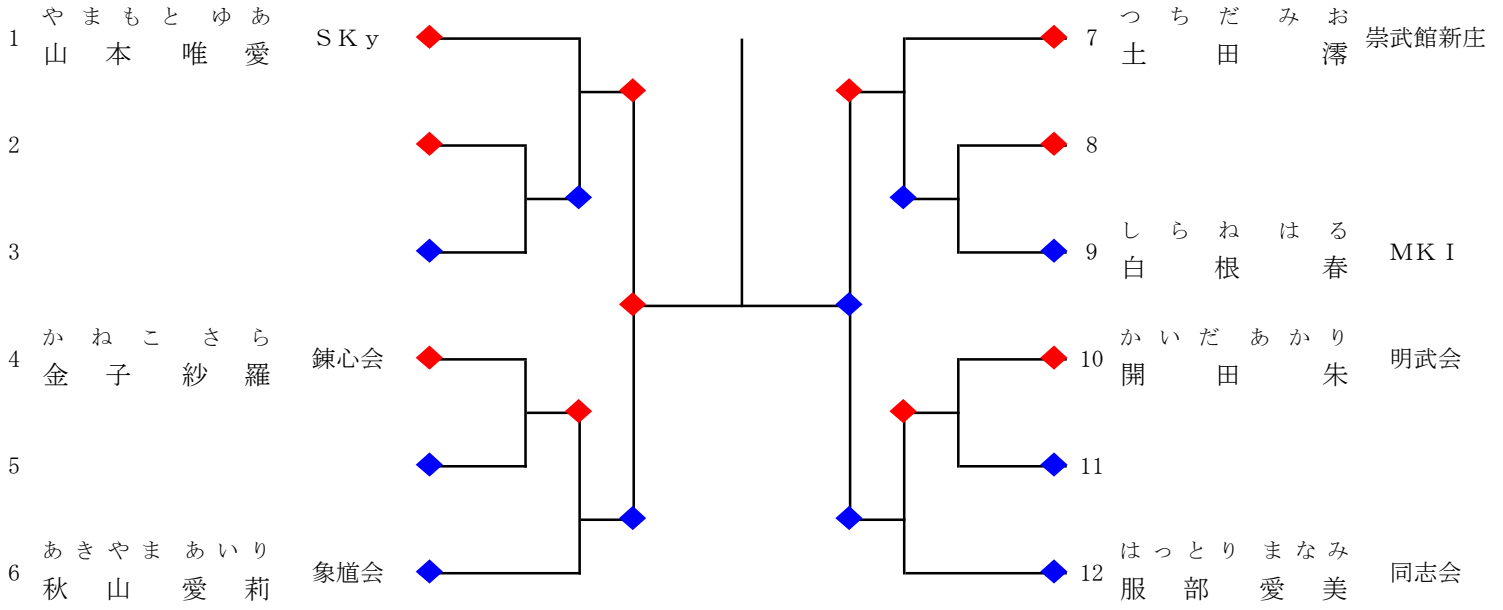


# 形 幼年女子

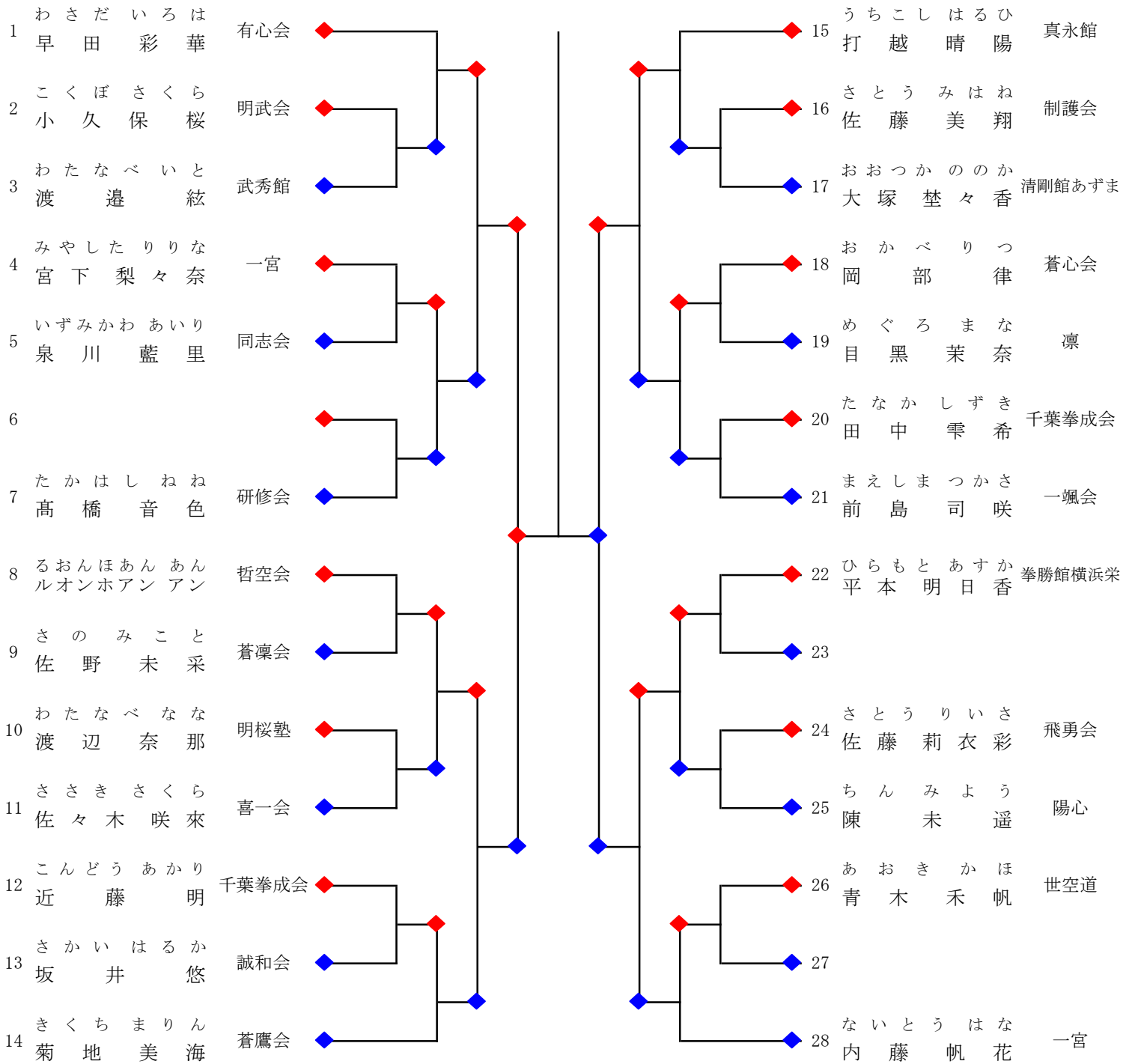
1回戦～準々決勝→基本形、準決勝・決勝戦→基本形または第一・第二指定形（全て同一形可）



優勝、準優勝、第三位2名まで表彰

# 形 小学1年生女子

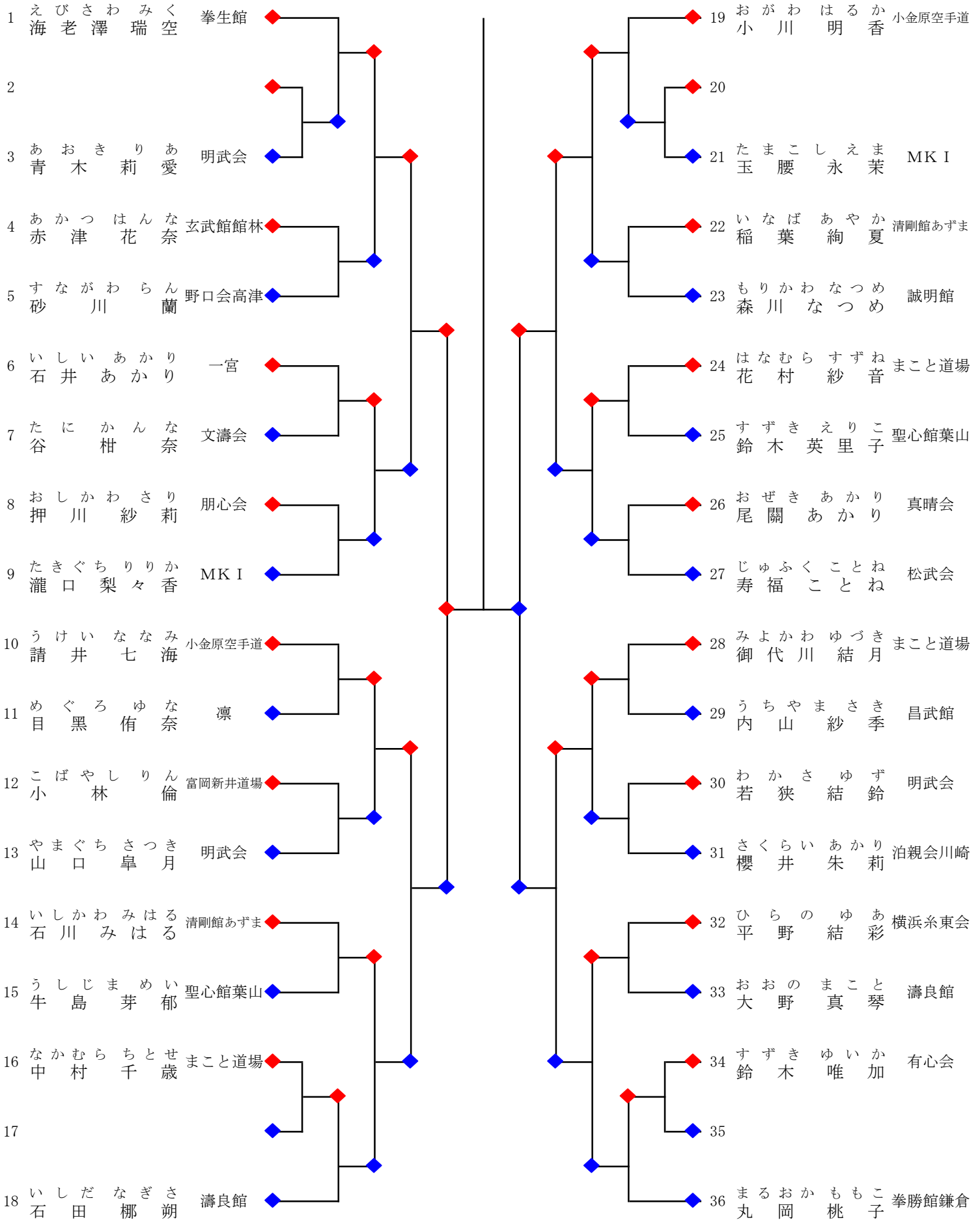
1回戦～準々決勝→基本形、準決勝・決勝戦→基本形または第一・第二指定形（全て同一形可）



優勝、準優勝、第三位2名、第五位4名まで表彰

# 形 小学2年生女子

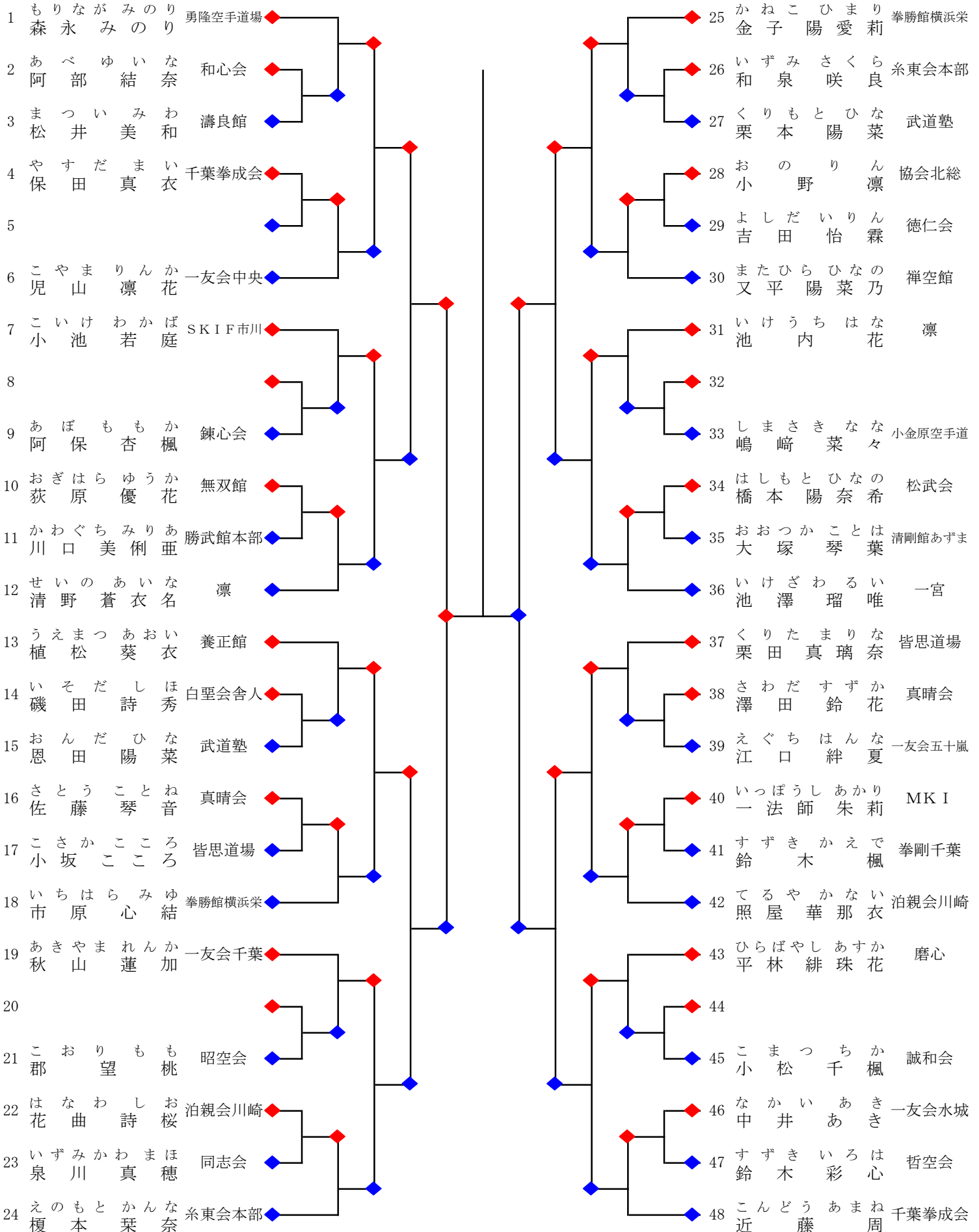
1回戦～準々決勝→基本形、準決勝・決勝戦→基本形または第一・第二指定形（全て同一形可）



優勝、準優勝、第三位2名、第五位4名まで表彰

# 形 小学3年生女子

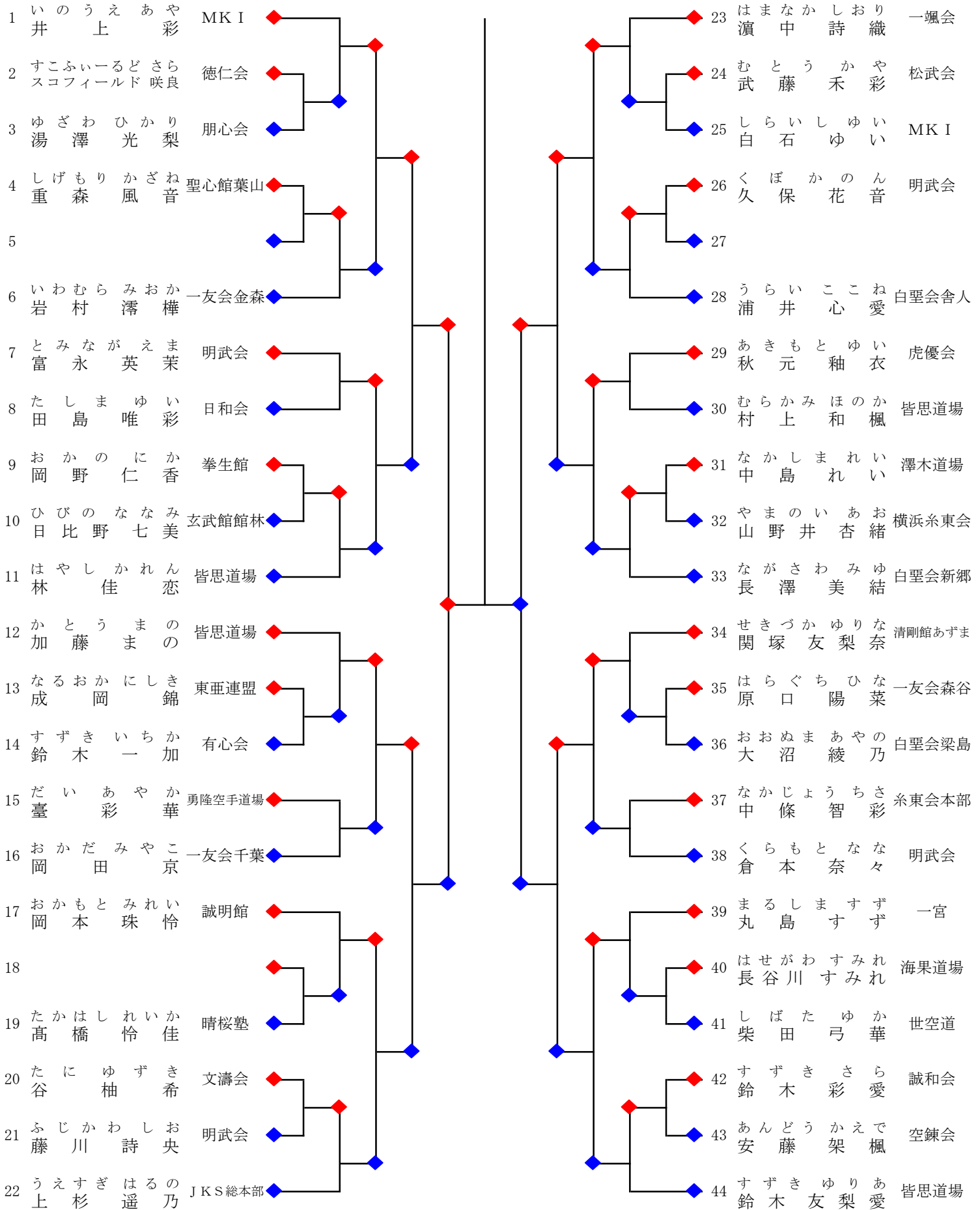
1回戦～準々決勝→基本形、準決勝・決勝戦→基本形または第一・第二指定形（全て同一形可）



優勝、準優勝、第三位2名、第五位4名まで表彰

# 形 小学4年生女子

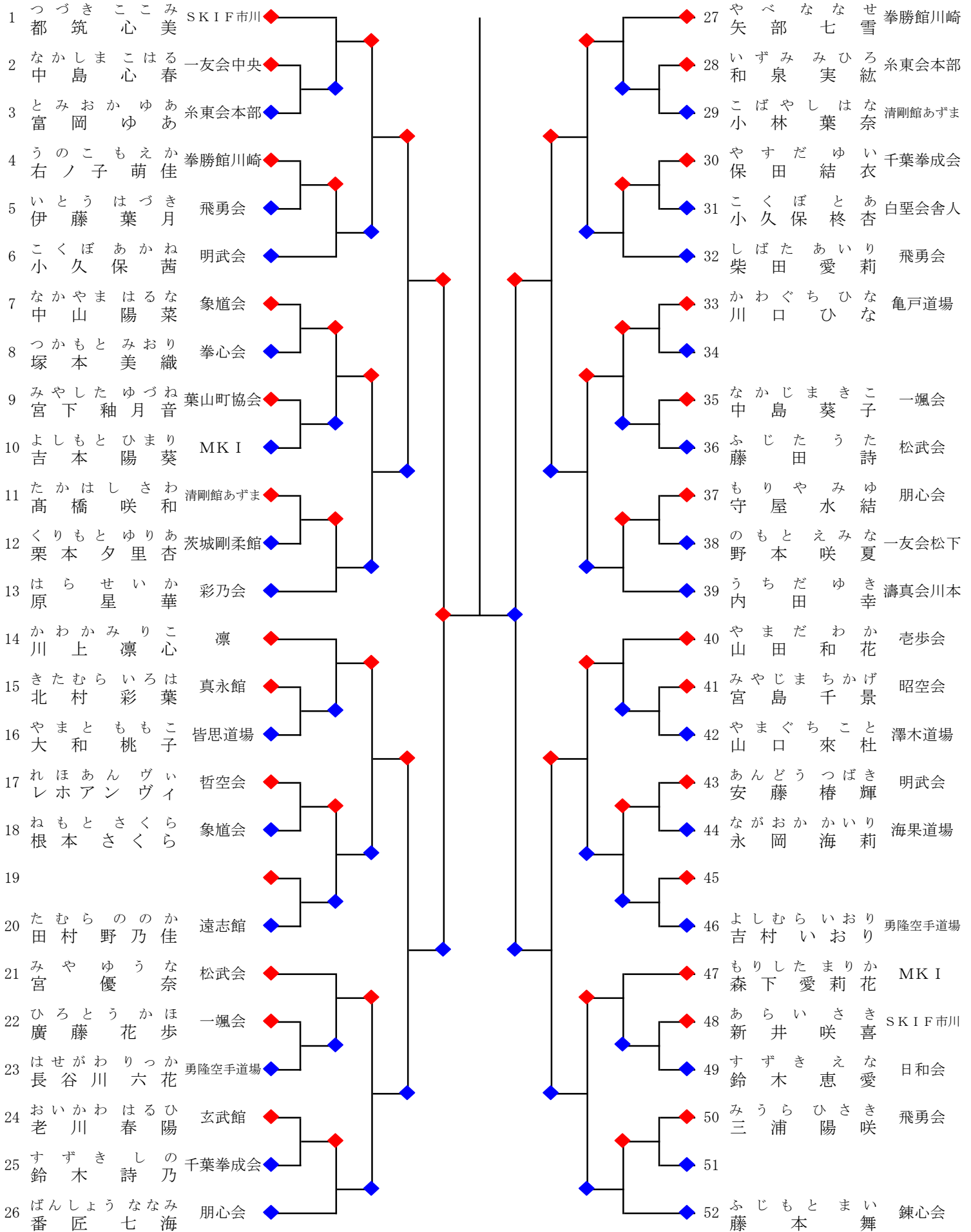
1回戦～準々決勝→基本形、準決勝・決勝戦→基本形または第一・第二指定形（全て同一形可）



優勝、準優勝、第三位2名、第五位4名まで表彰

# 形 小学5年生女子

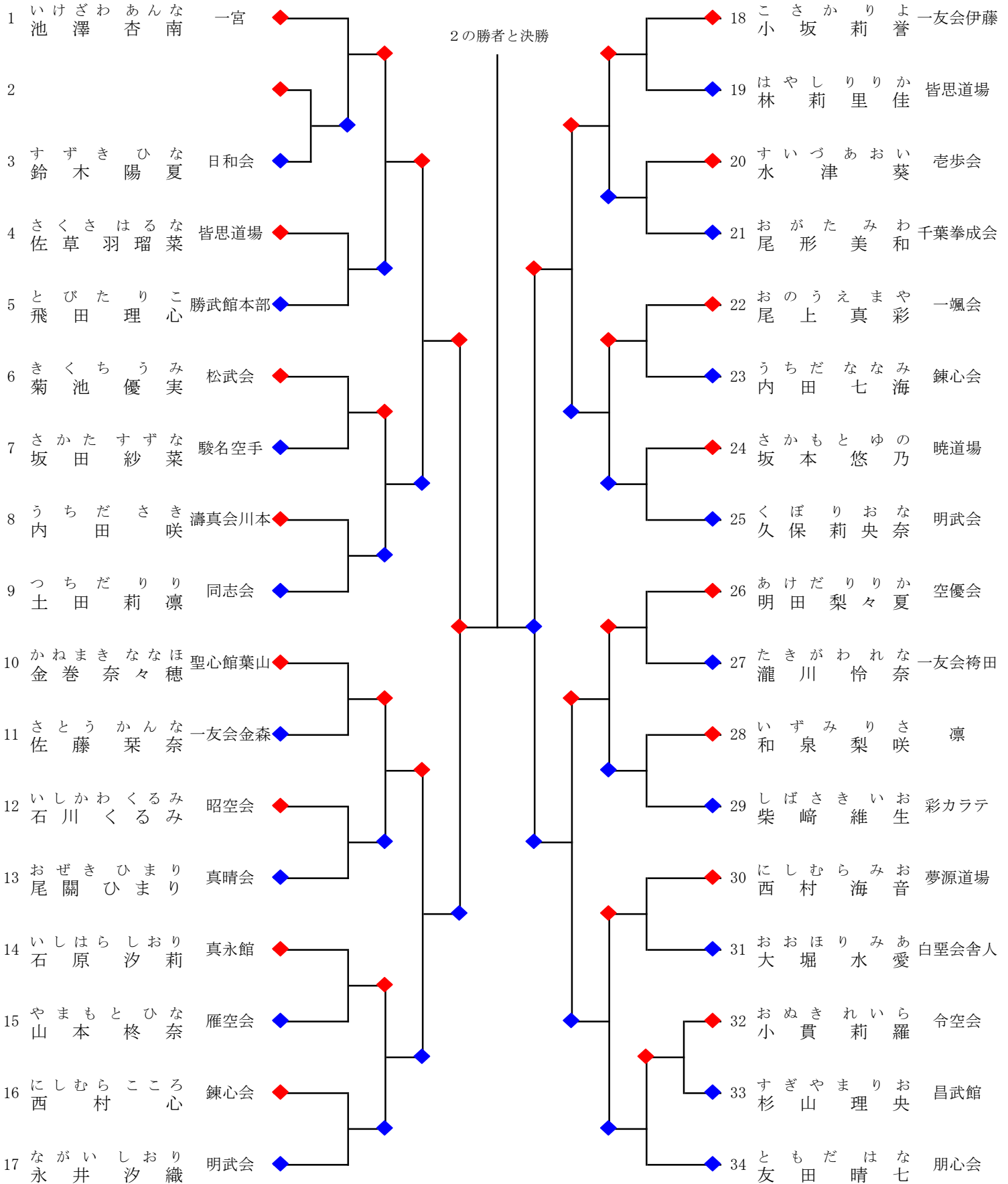
1回戦～準々決勝→基本形、準決勝・決勝戦→基本形または第一・第二指定形（全て同一形可）



優勝、準優勝、第三位2名、第五位4名まで表彰

# 形 小学6年生女子 1

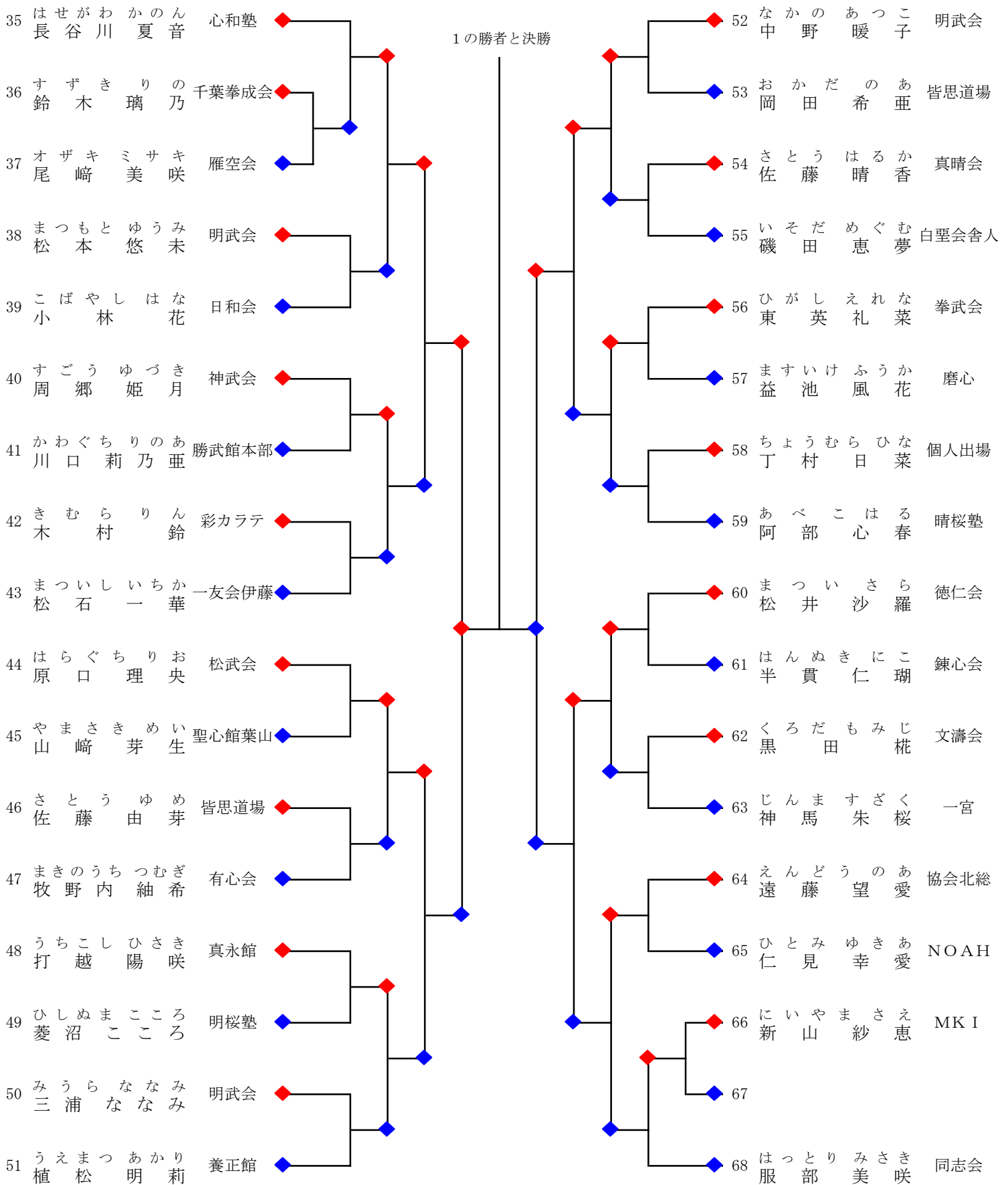
1回戦～準々決勝→基本形、準決勝・決勝戦→基本形または第一・第二指定形 (全て同一形可)



優勝、準優勝、第三位2名、第五位4名まで表彰

# 形 小学6年生女子 2

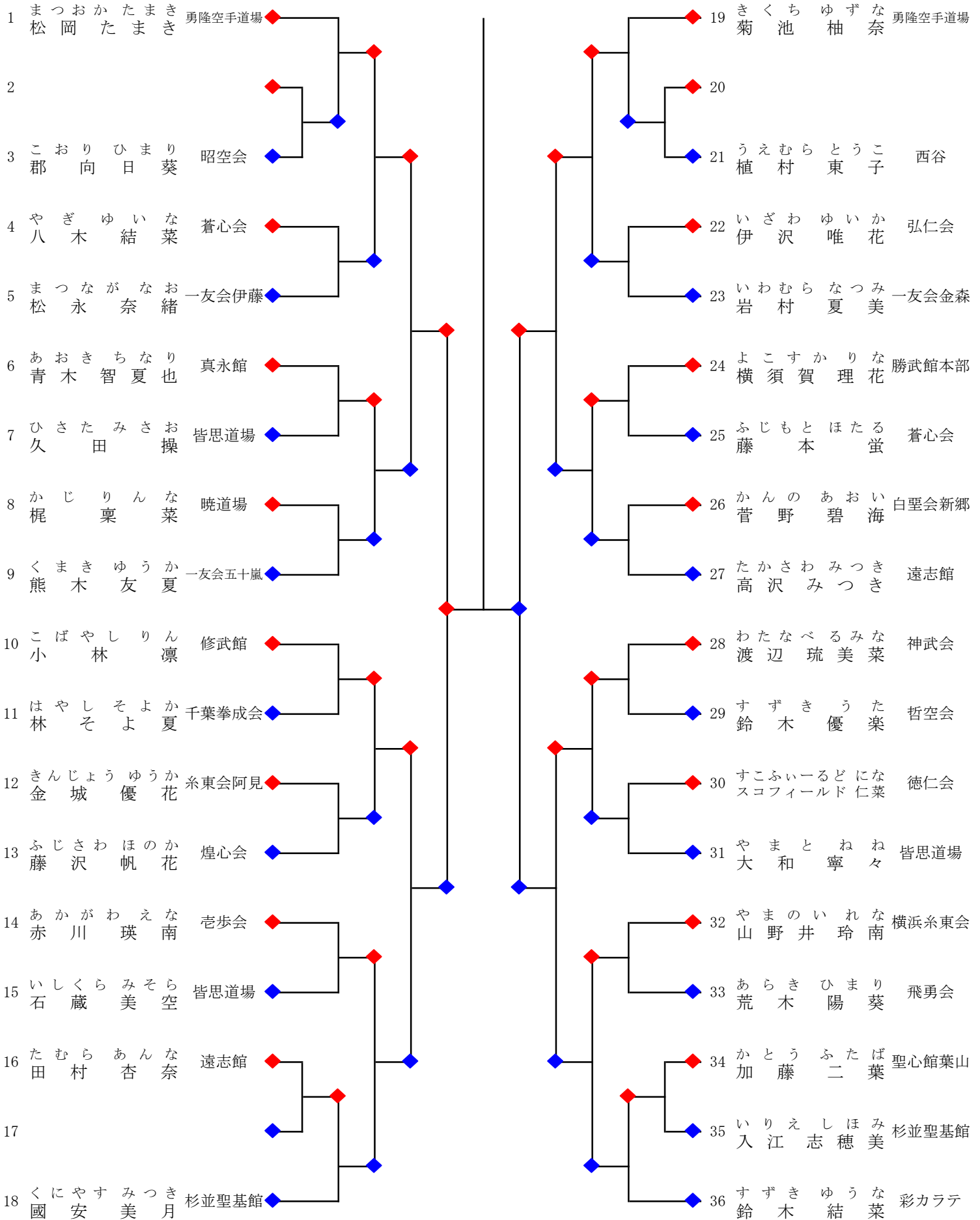
1回戦～準々決勝→基本形、準決勝・決勝戦→基本形または第一・第二指定形（全て同一形可）



優勝、準優勝、第三位2名、第五位4名まで表彰

# 形 中学1年生女子

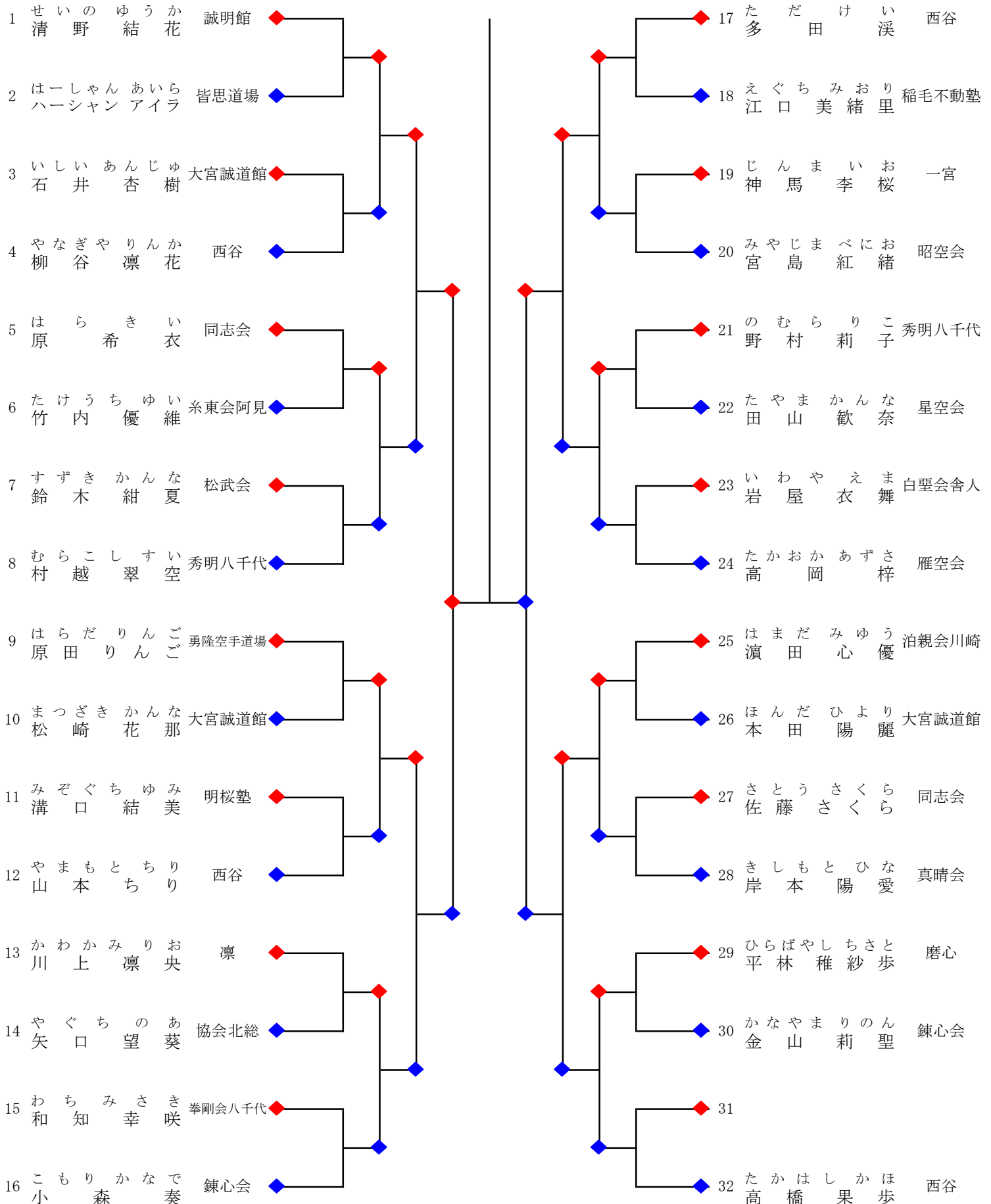
1～2回戦→第一指定形（同一形可）、3回戦～準々決勝→第二指定形（同一形可）、準決勝・決勝→競技形



優勝、準優勝、第三位2名、第五位4名まで表彰

# 形 中学2～3年生女子

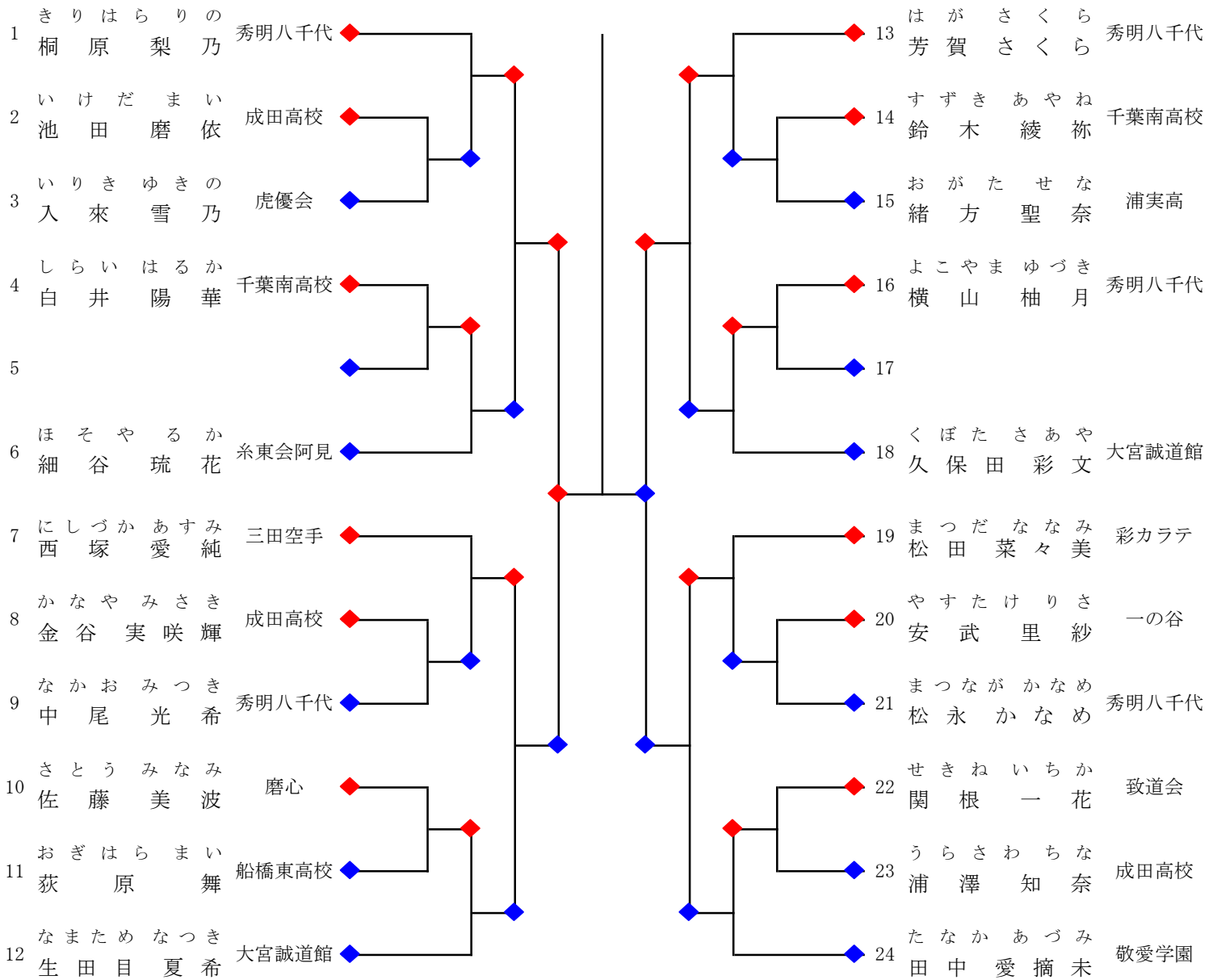
1～2回戦→第一指定形（同一形可）、準々決勝→第二指定形、準決勝・決勝→競技形



優勝、準優勝、第三位2名、第五位4名まで表彰

# 形 高校生女子

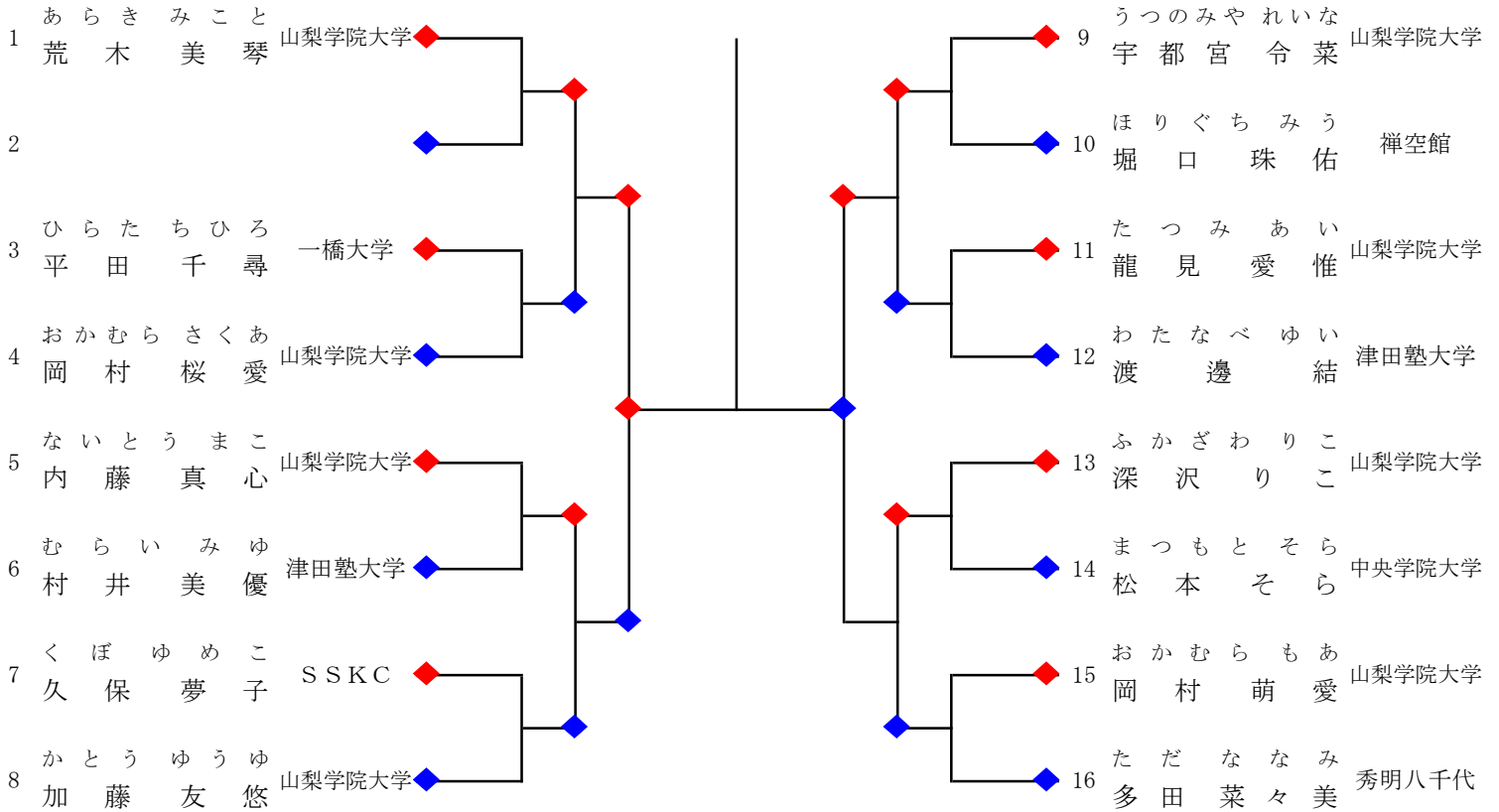
1～2回戦→第一指定形(同一形可)、準々決勝→第二指定形、準決勝・決勝→競技形



優勝、準優勝、第三位2名、第五位4名まで表彰

# 形 成年女子有段

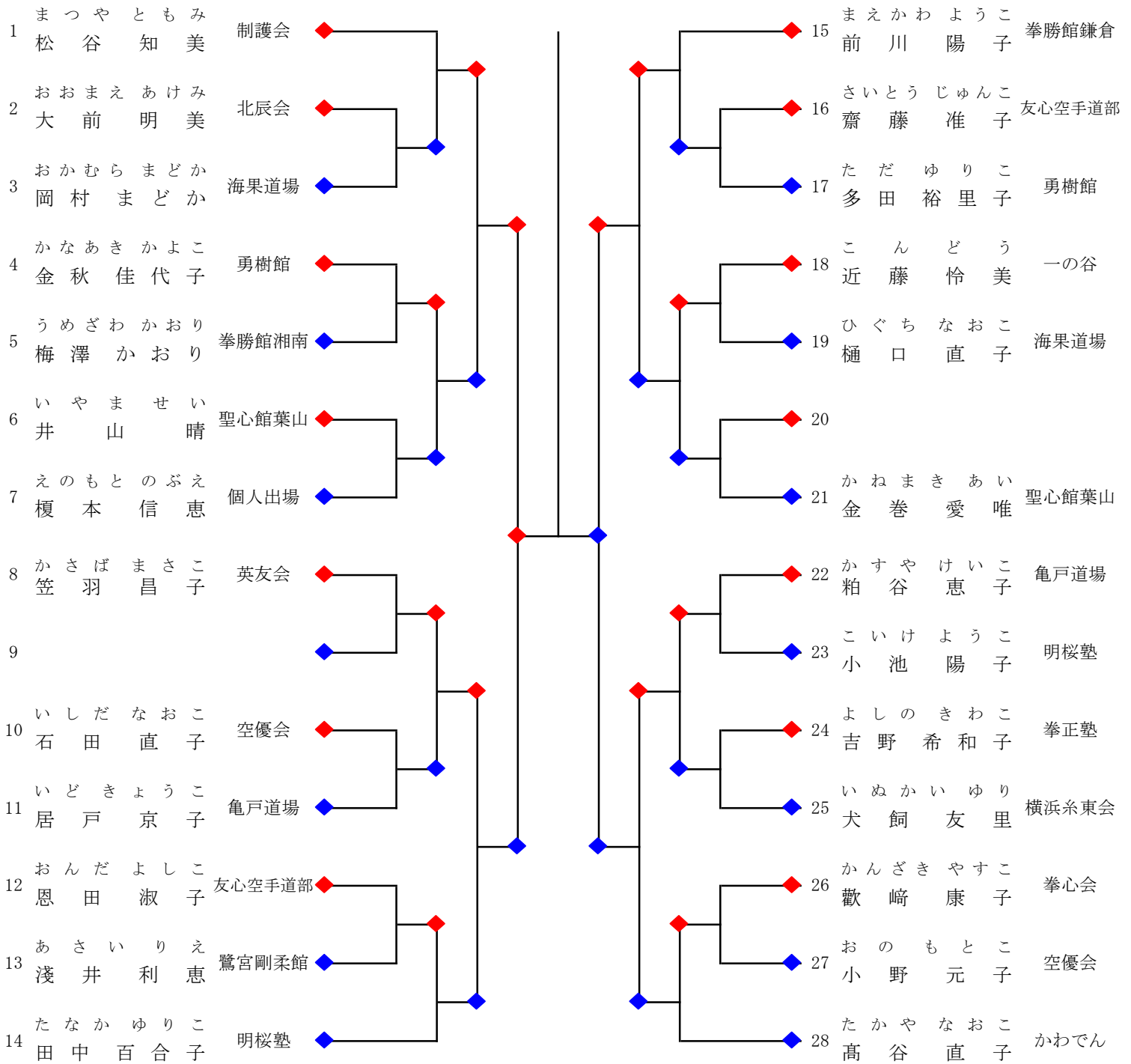
1回戦→第一指定形、2回戦→第二指定形、準決勝・決勝→競技形



優勝、準優勝、第三位2名、第五位4名まで表彰

# 形 マスターズ女子

1回戦～準々決勝→基本形または第一・第二指定形、準決勝・決勝は基本形・第一・第二指定形または競技形（全て同一形可）



優勝、準優勝、第三位2名、第五位4名まで表彰