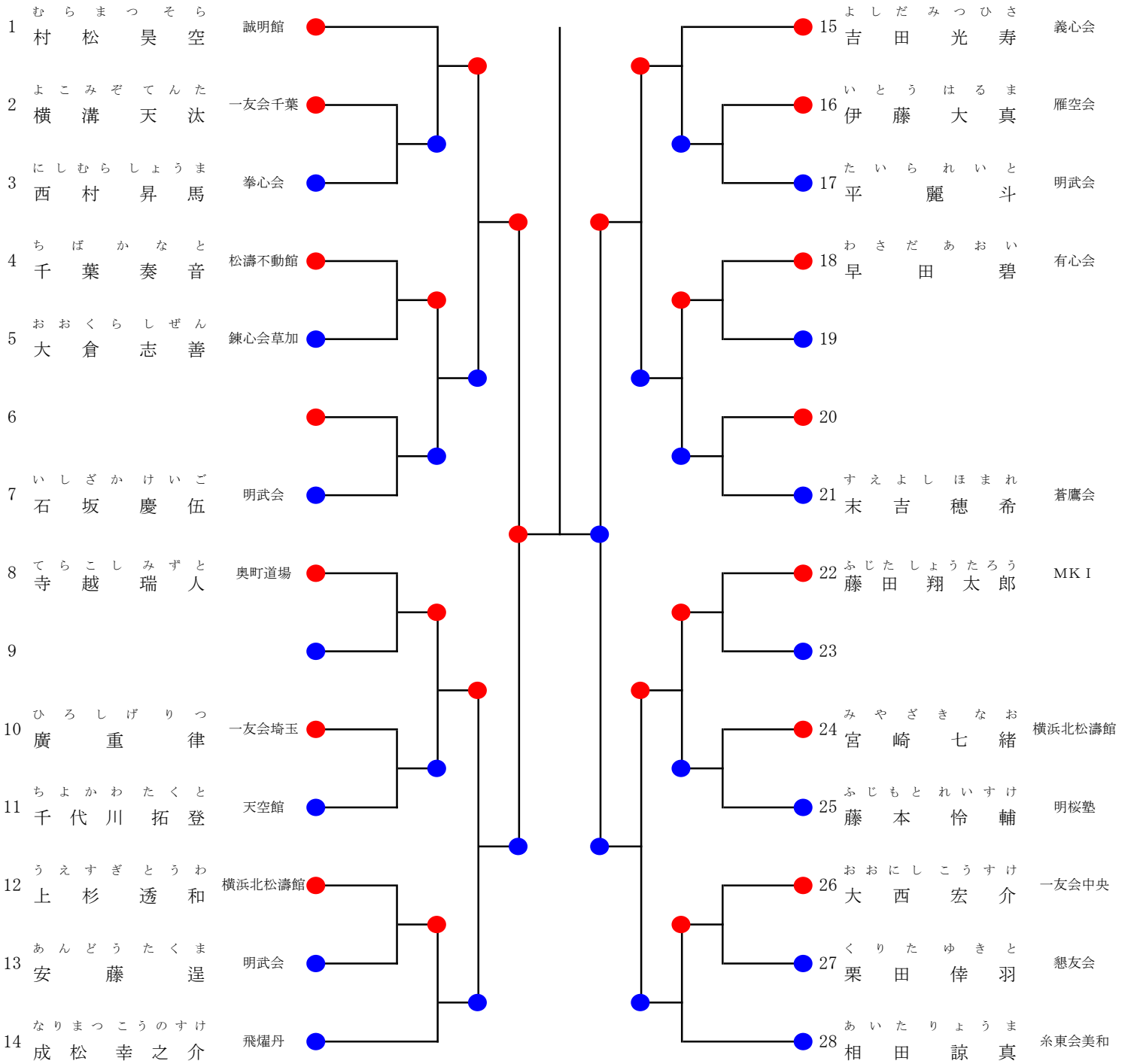
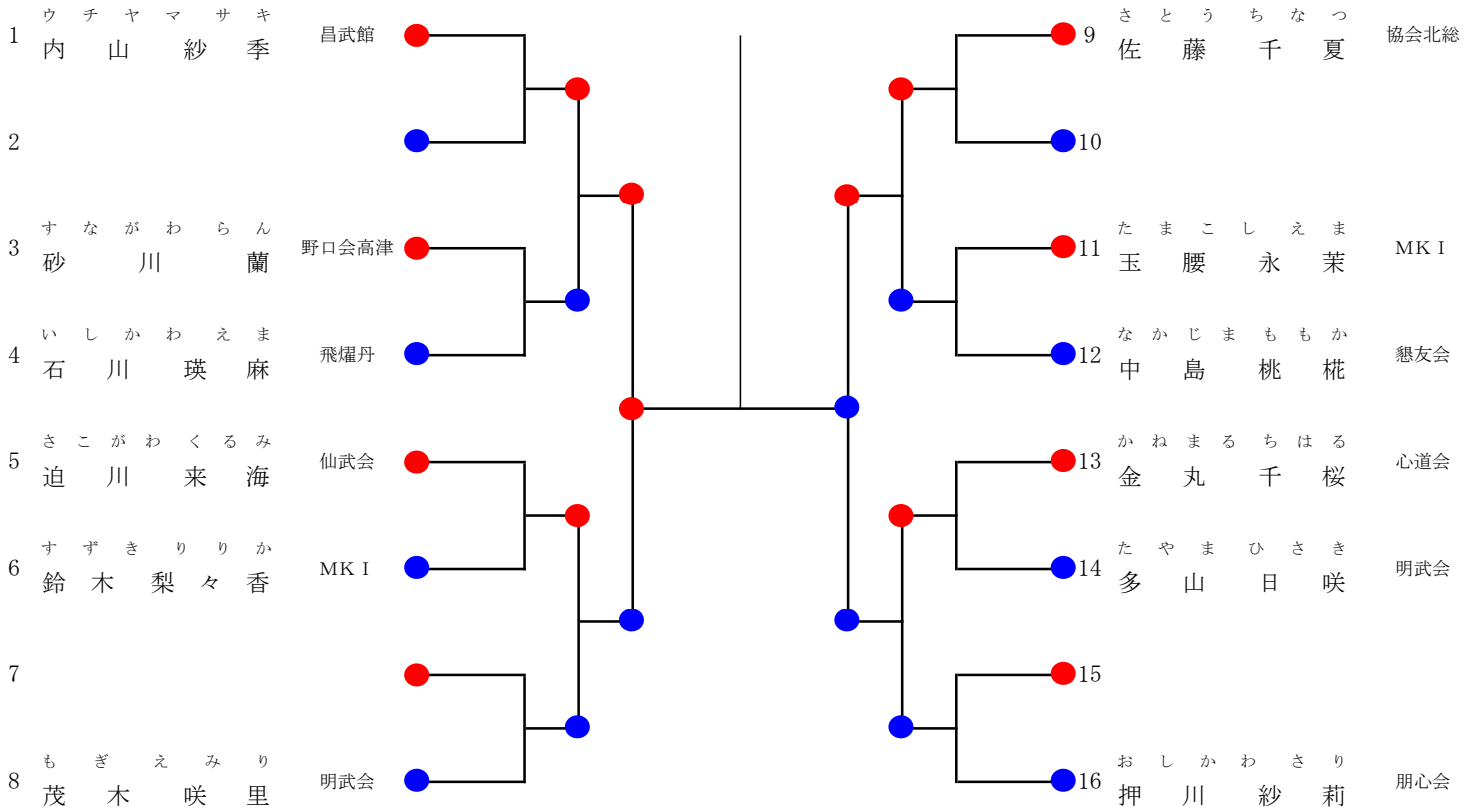


# 幼年男子組手



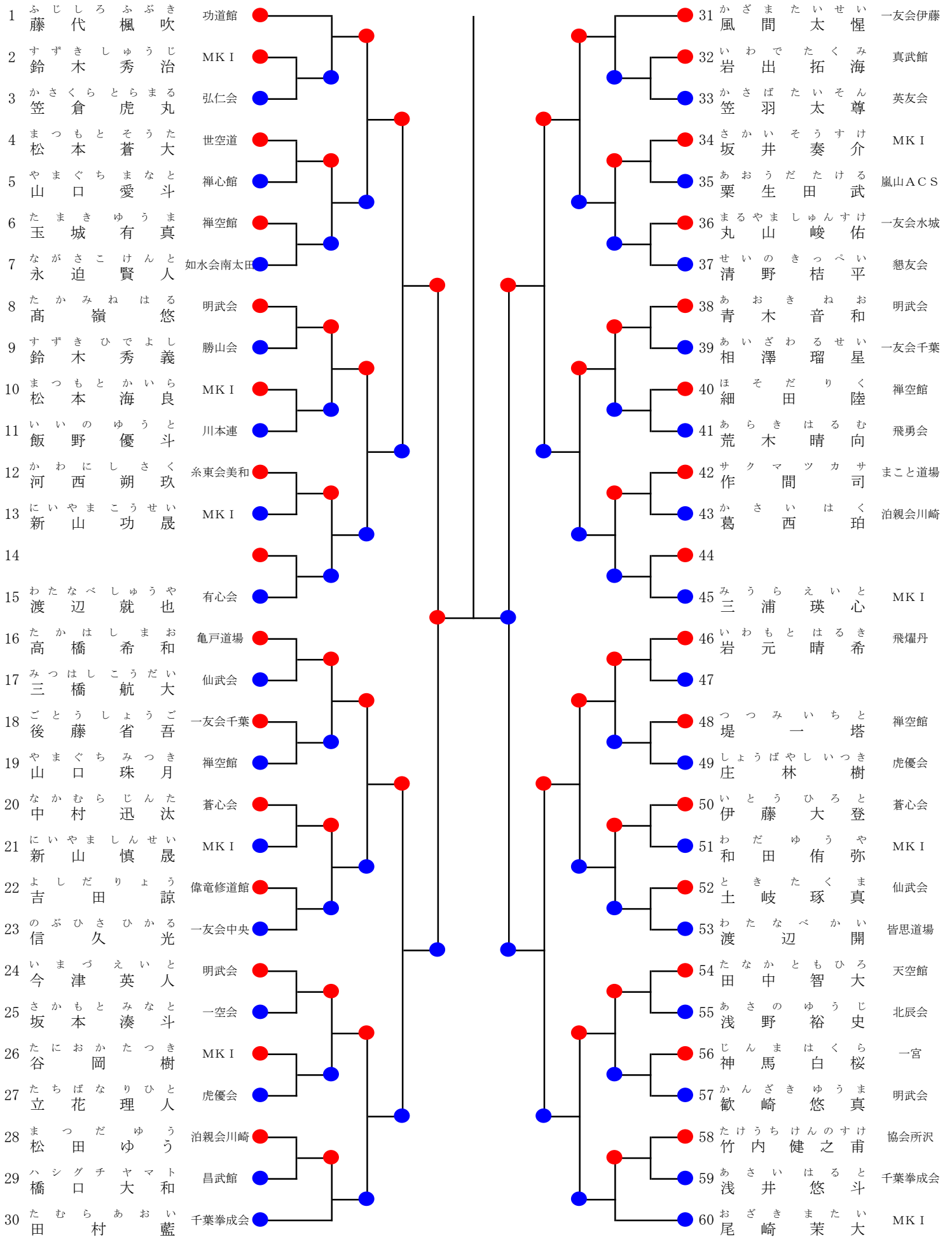
優勝、準優勝、第三位2名、第五位4名まで表彰

# 幼年女子組手



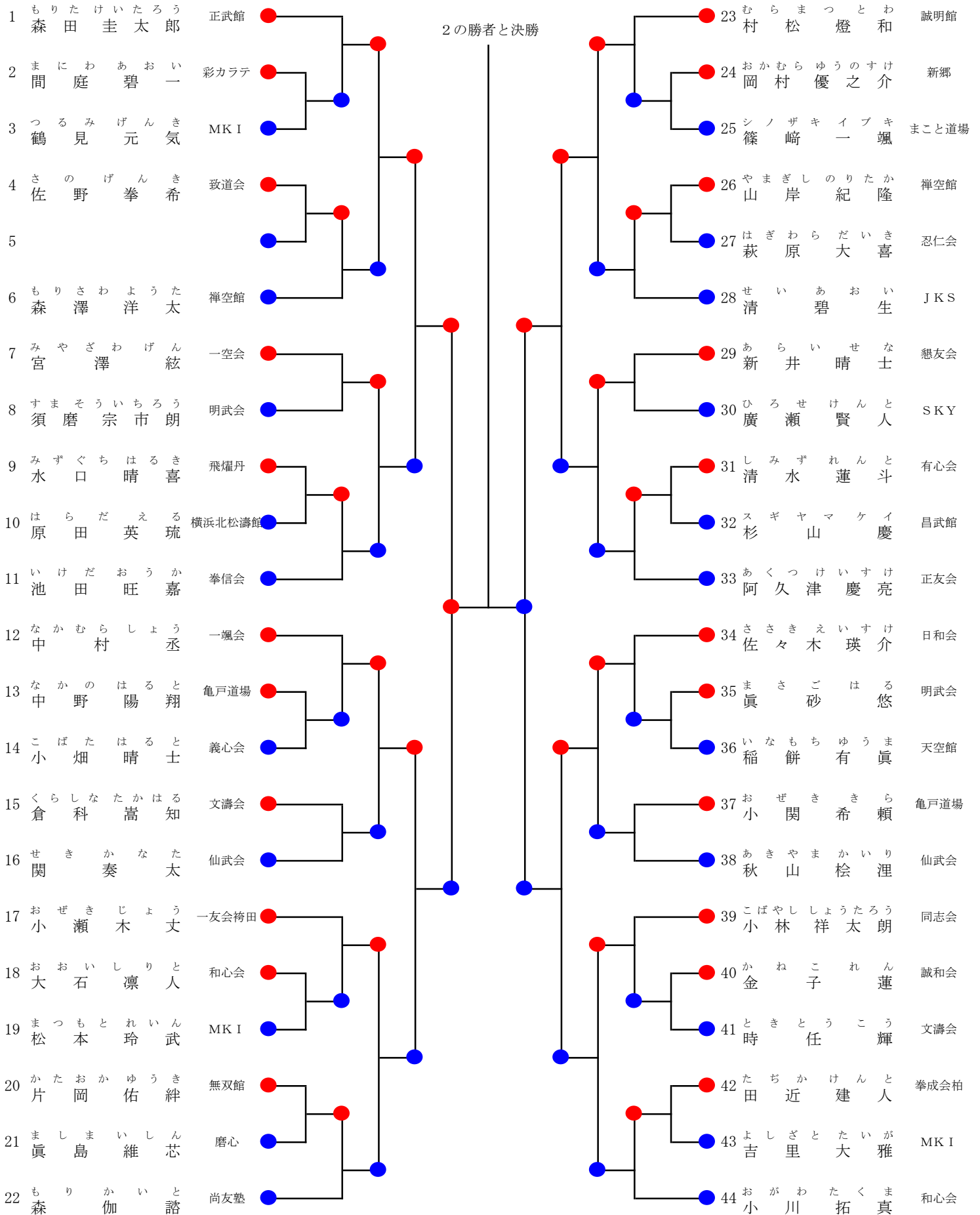
優勝、準優勝、第三位2名まで表彰

# 小学1年生男子組手



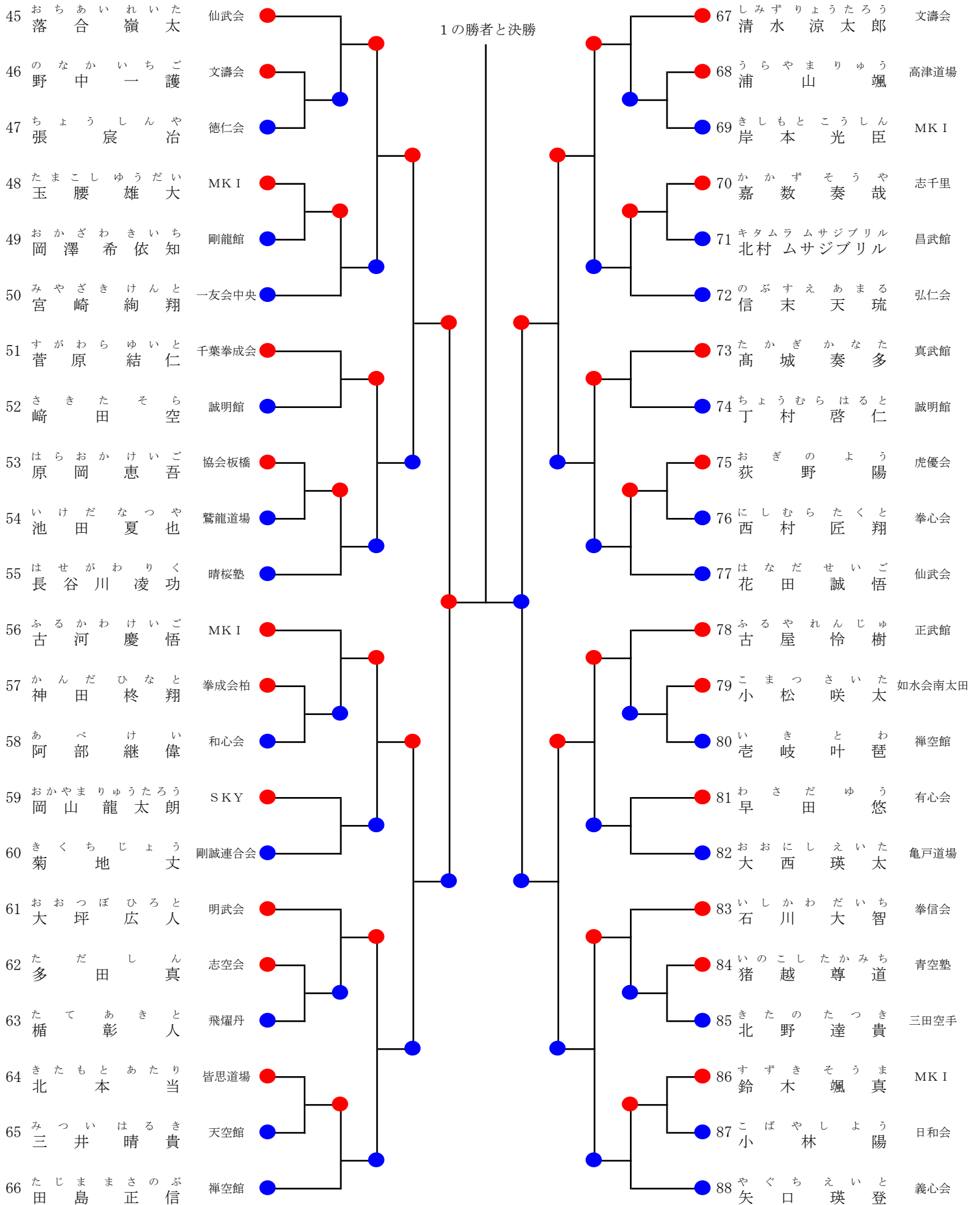
優勝、準優勝、第三位2名、第五位4名まで表彰

# 小学2年生男子組手 1



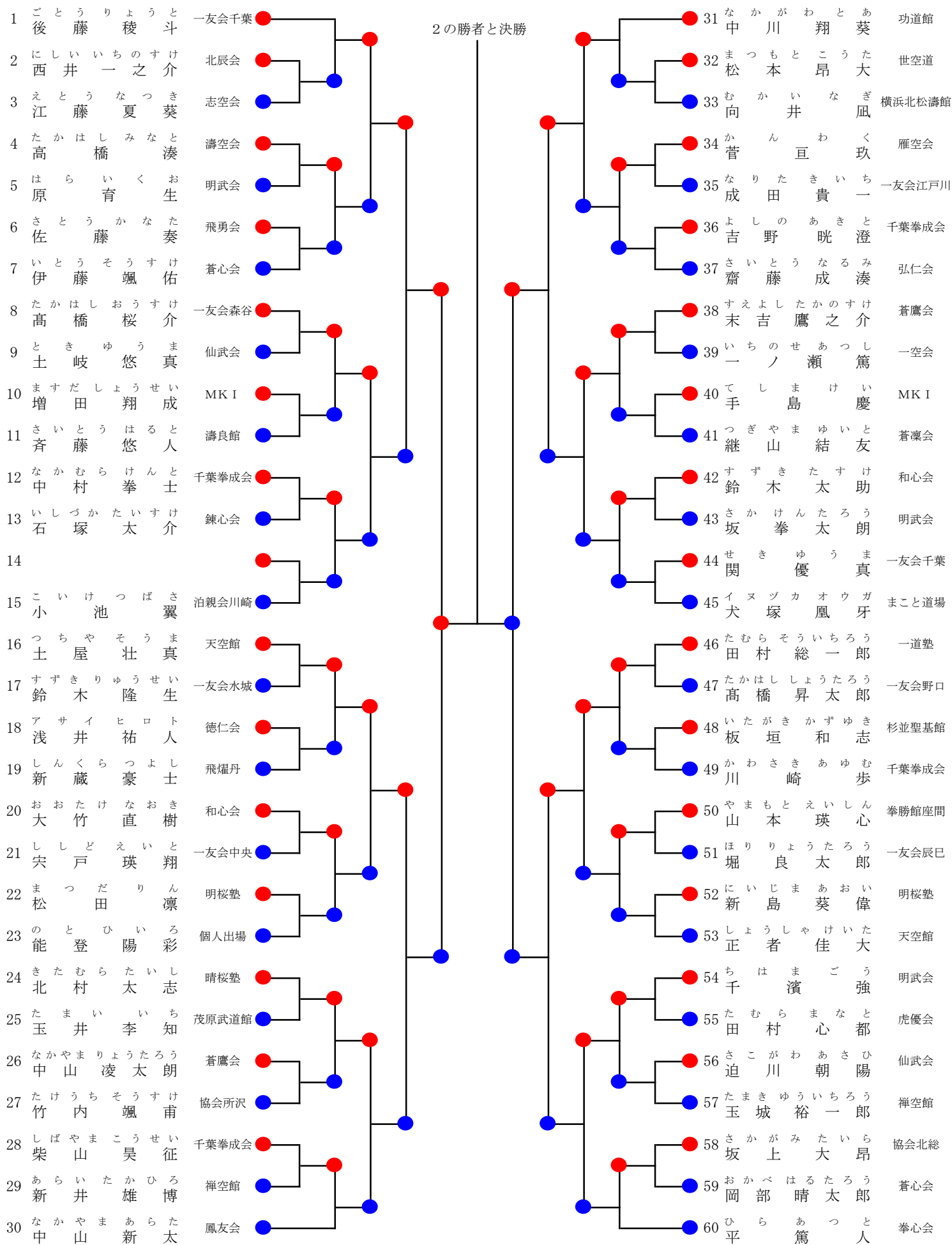
優勝、準優勝、第三位2名、第五位4名まで表彰

小学2年生男子組手 2



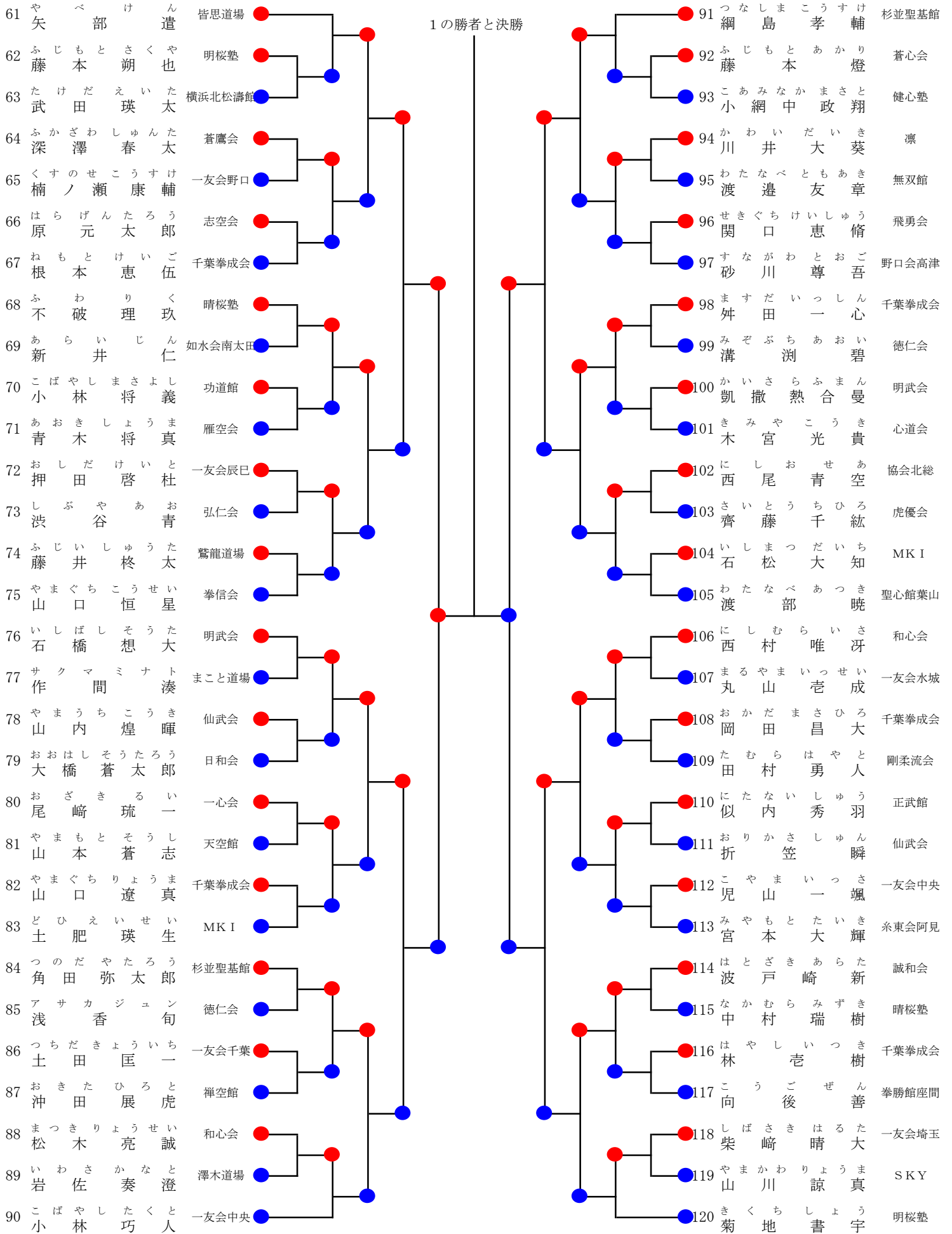
優勝、準優勝、第三位2名、第五位4名まで表彰

小学3年生男子組手 1



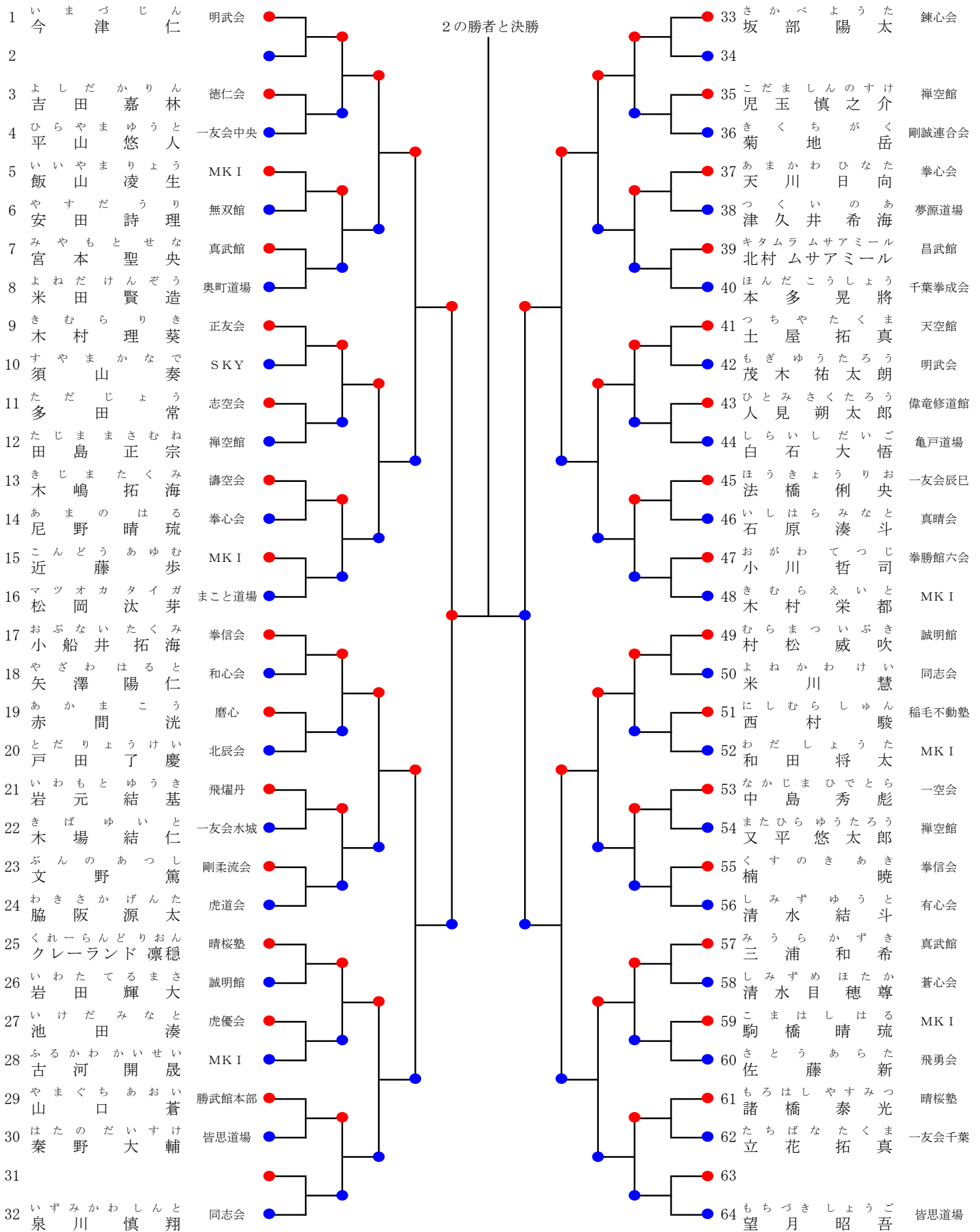
優勝、準優勝、第三位2名、第五位4名まで表彰

小学3年生男子組手 2



優勝、準優勝、第三位2名、第五位4名まで表彰

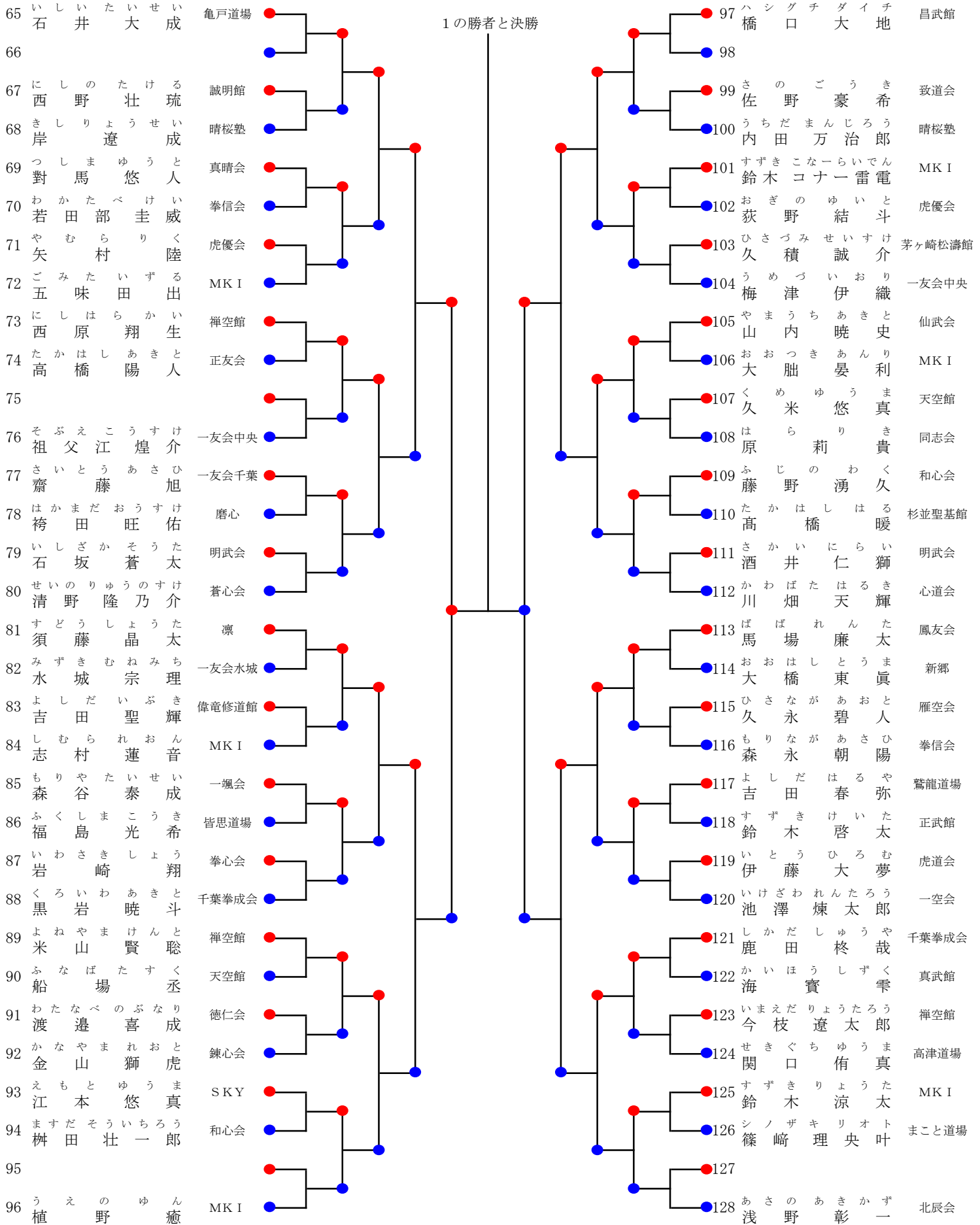
小学4年生男子組手 1



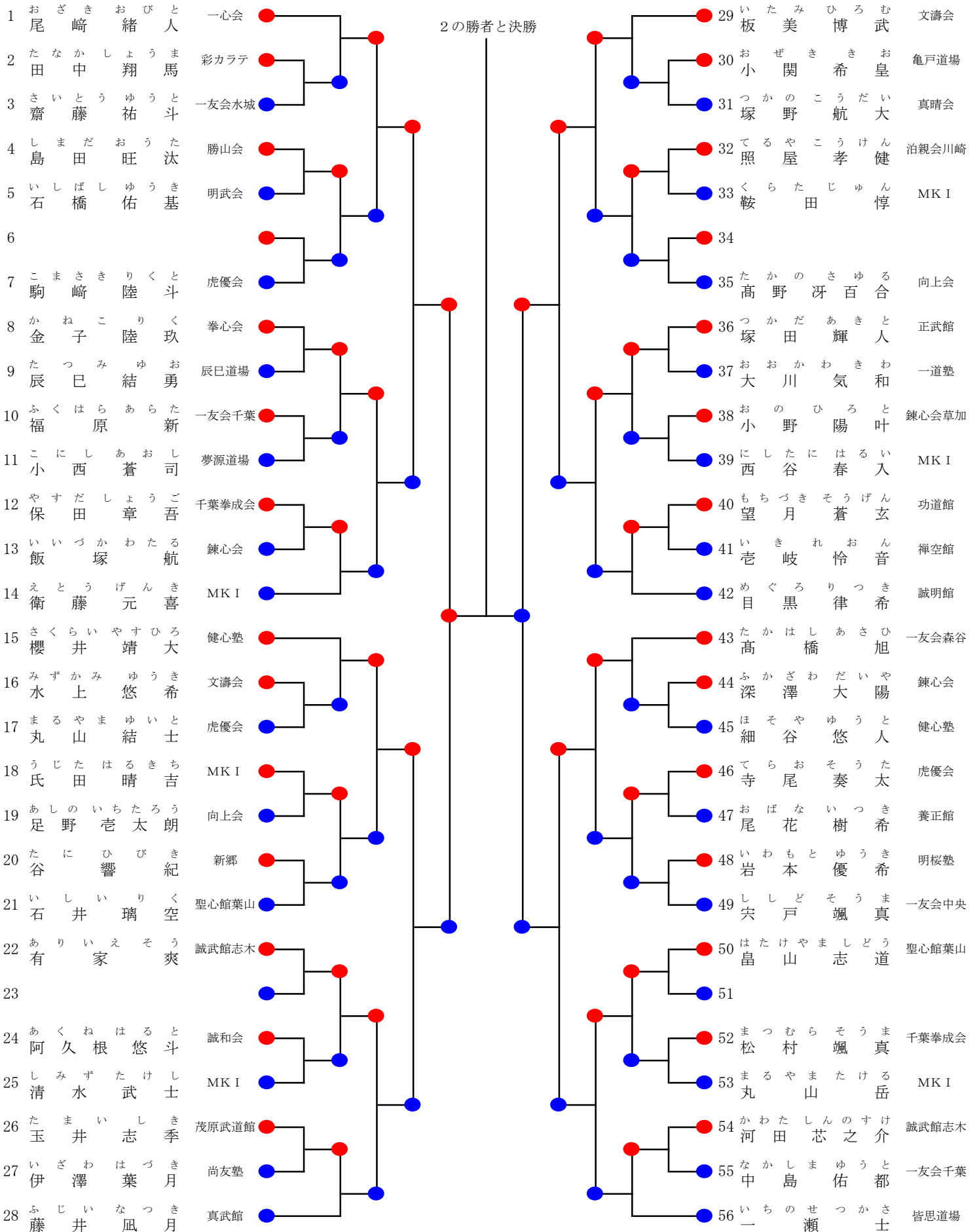
優勝、準優勝、第三位2名、第五位4名まで表彰



小学4年生男子組手 2

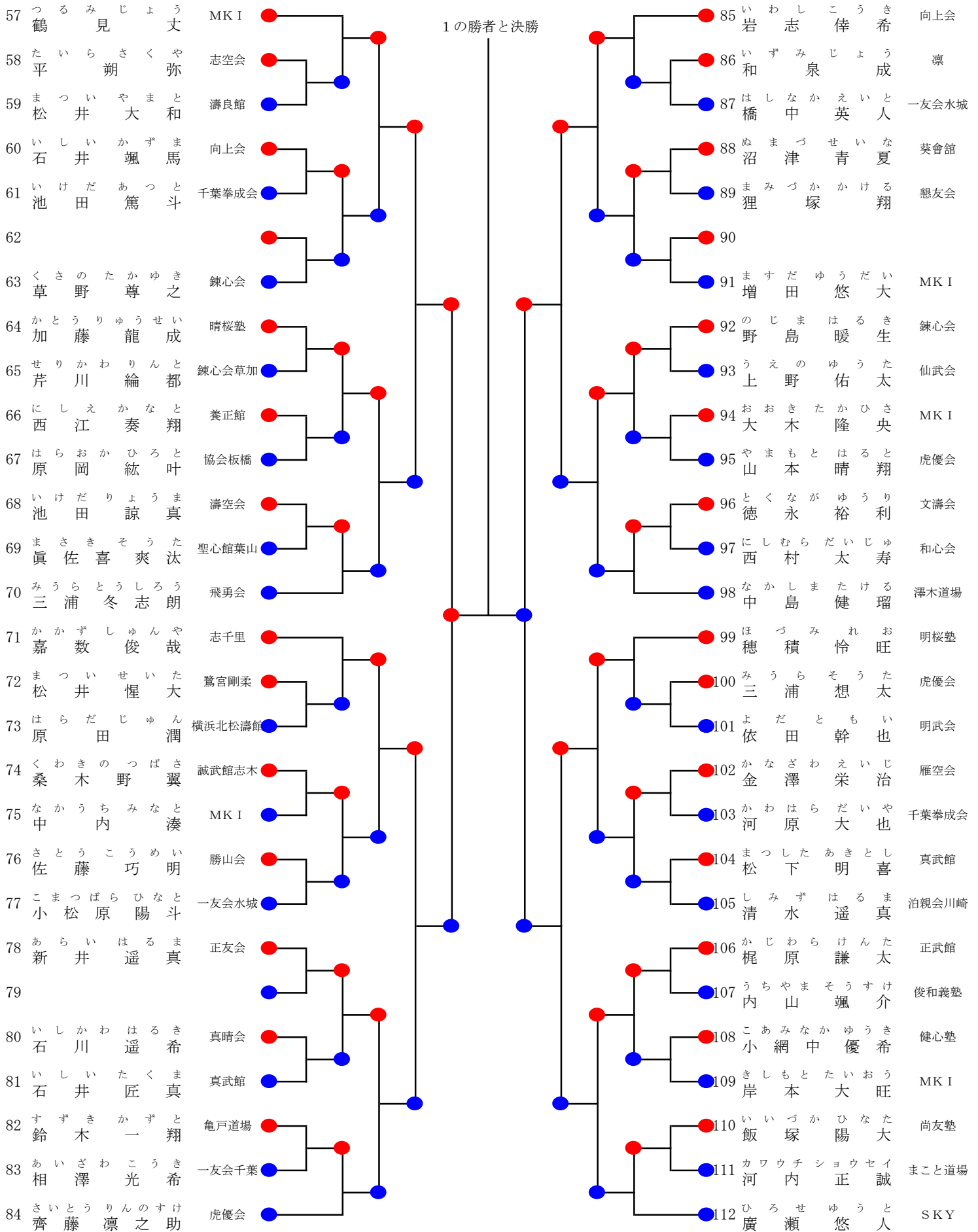


小学5年生男子組手 1

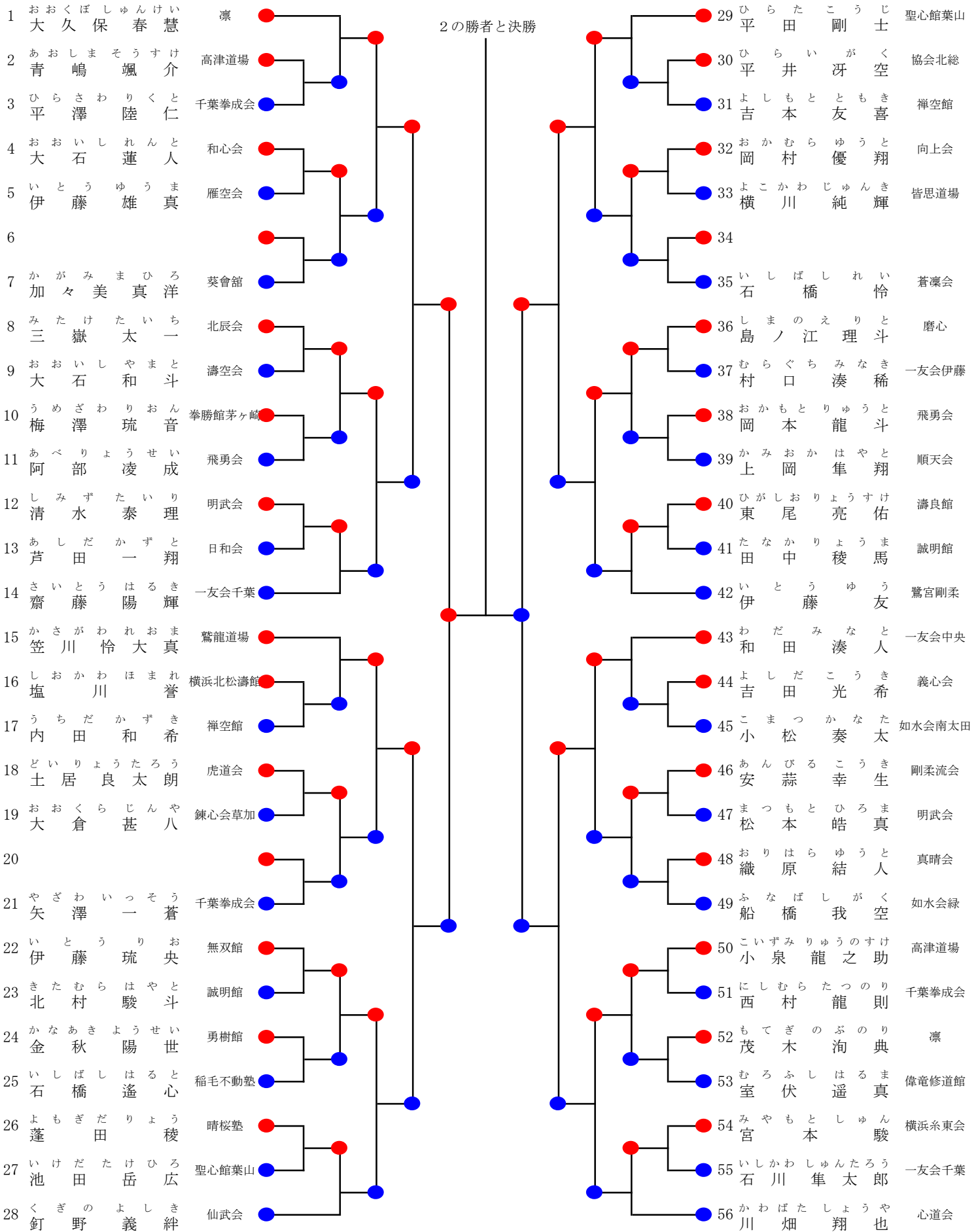


優勝、準優勝、第三位2名、第五位4名まで表彰

小学5年生男子組手 2

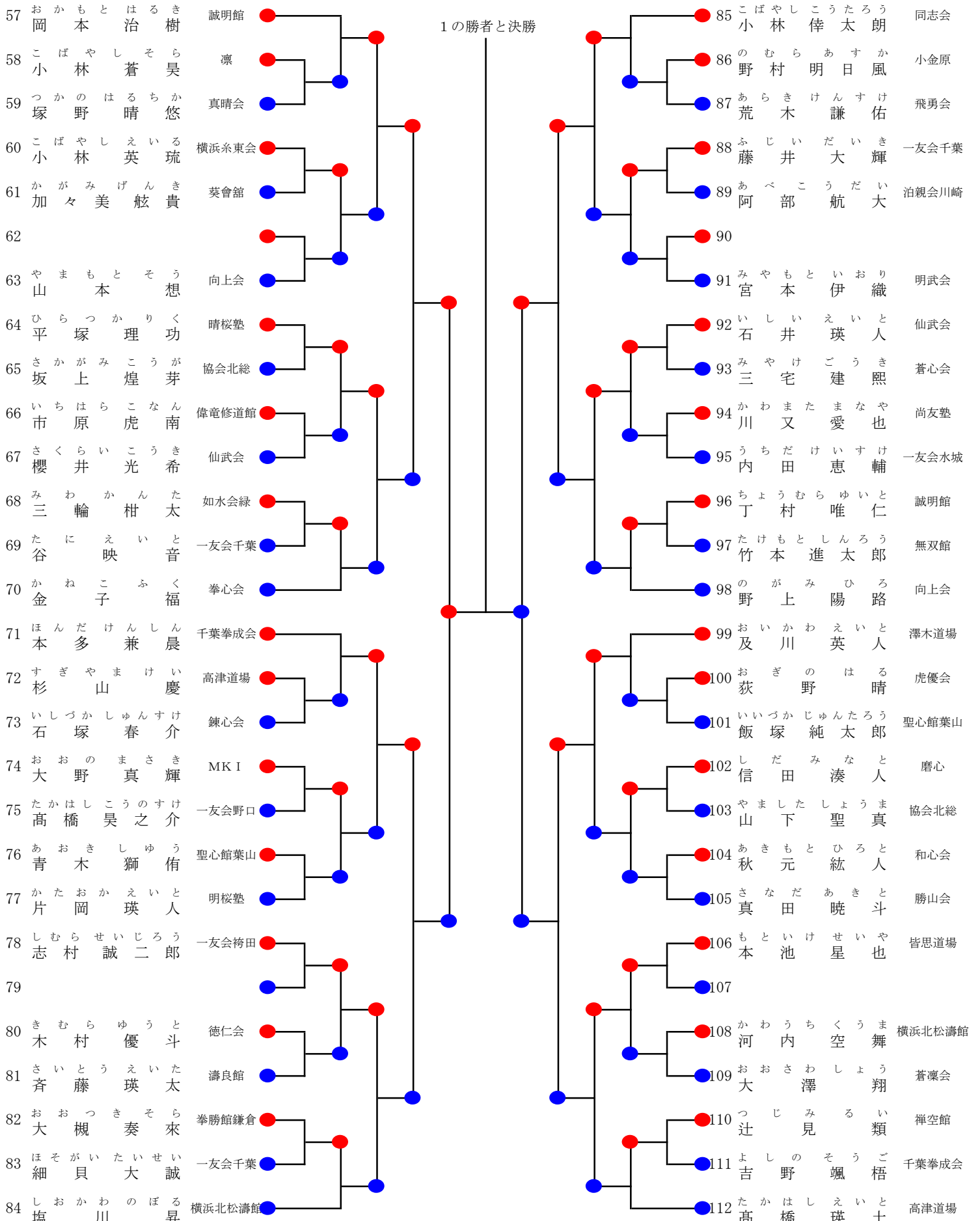


# 小学6年生男子組手 1



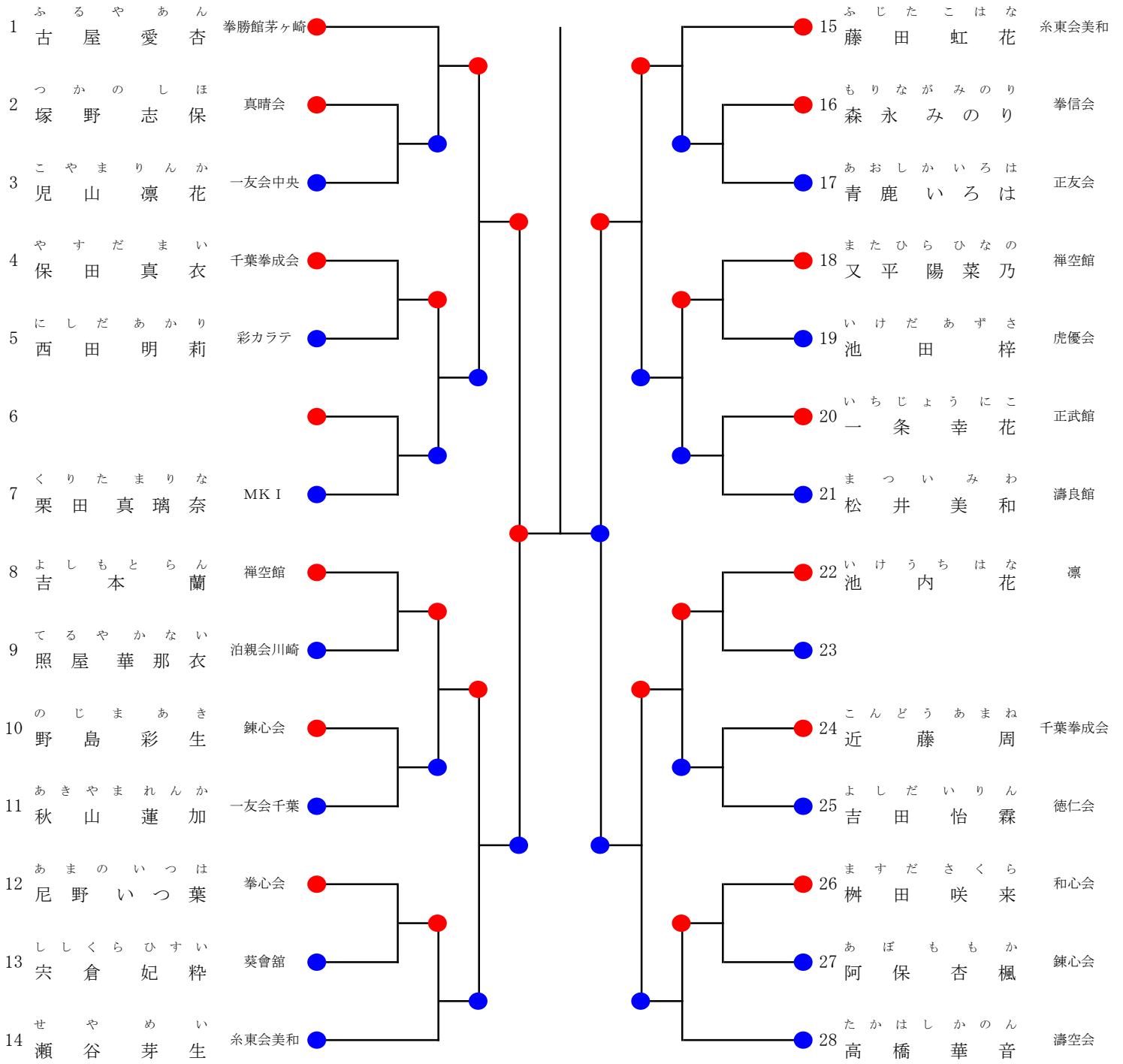
優勝、準優勝、第三位2名、第五位4名まで表彰

小学6年生男子組手 2



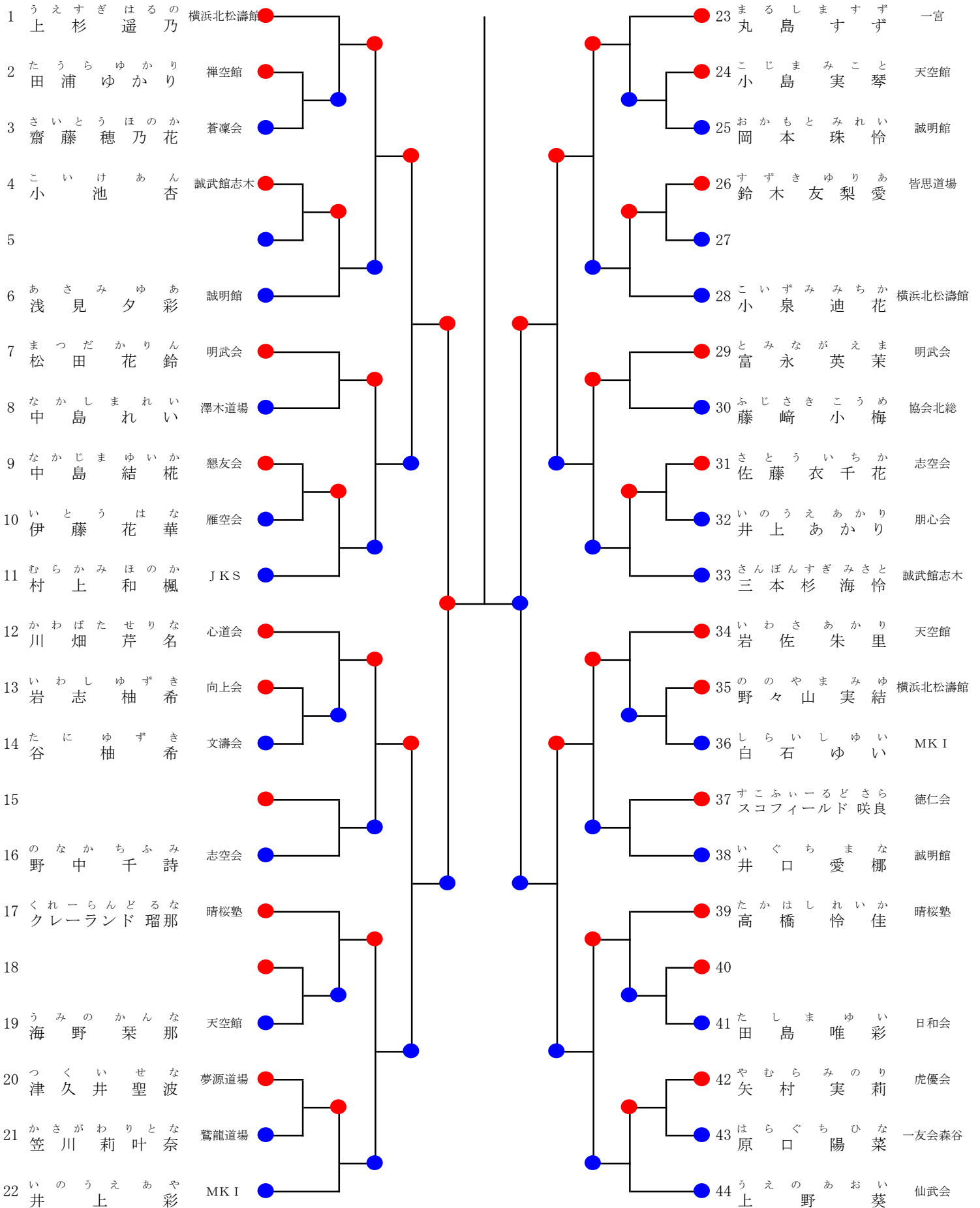
優勝、準優勝、第三位2名、第五位4名まで表彰

# 小学1年生女子組手



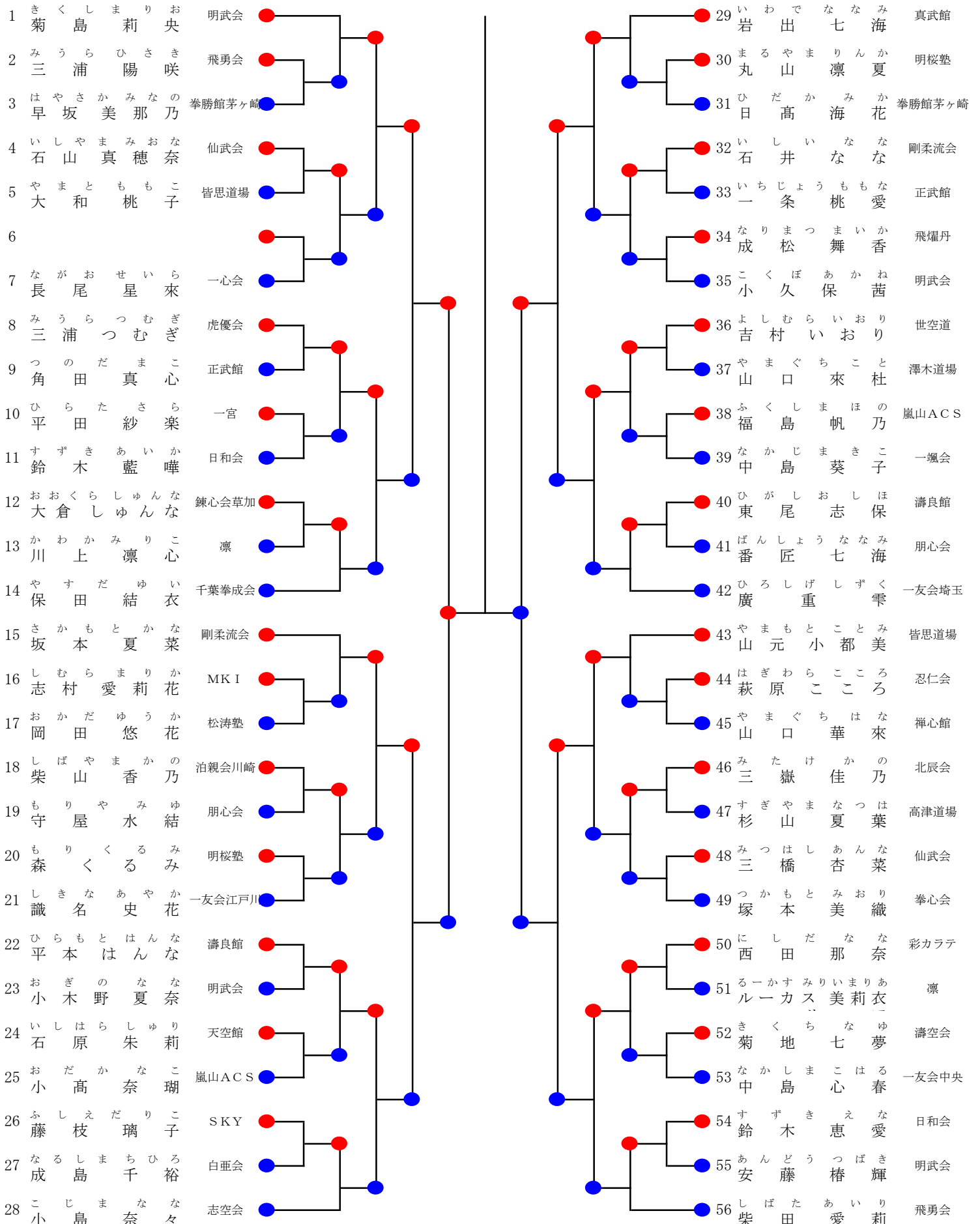
優勝、準優勝、第三位2名、第五位4名まで表彰

# 小学2年生女子組手



優勝、準優勝、第三位2名、第五位4名まで表彰

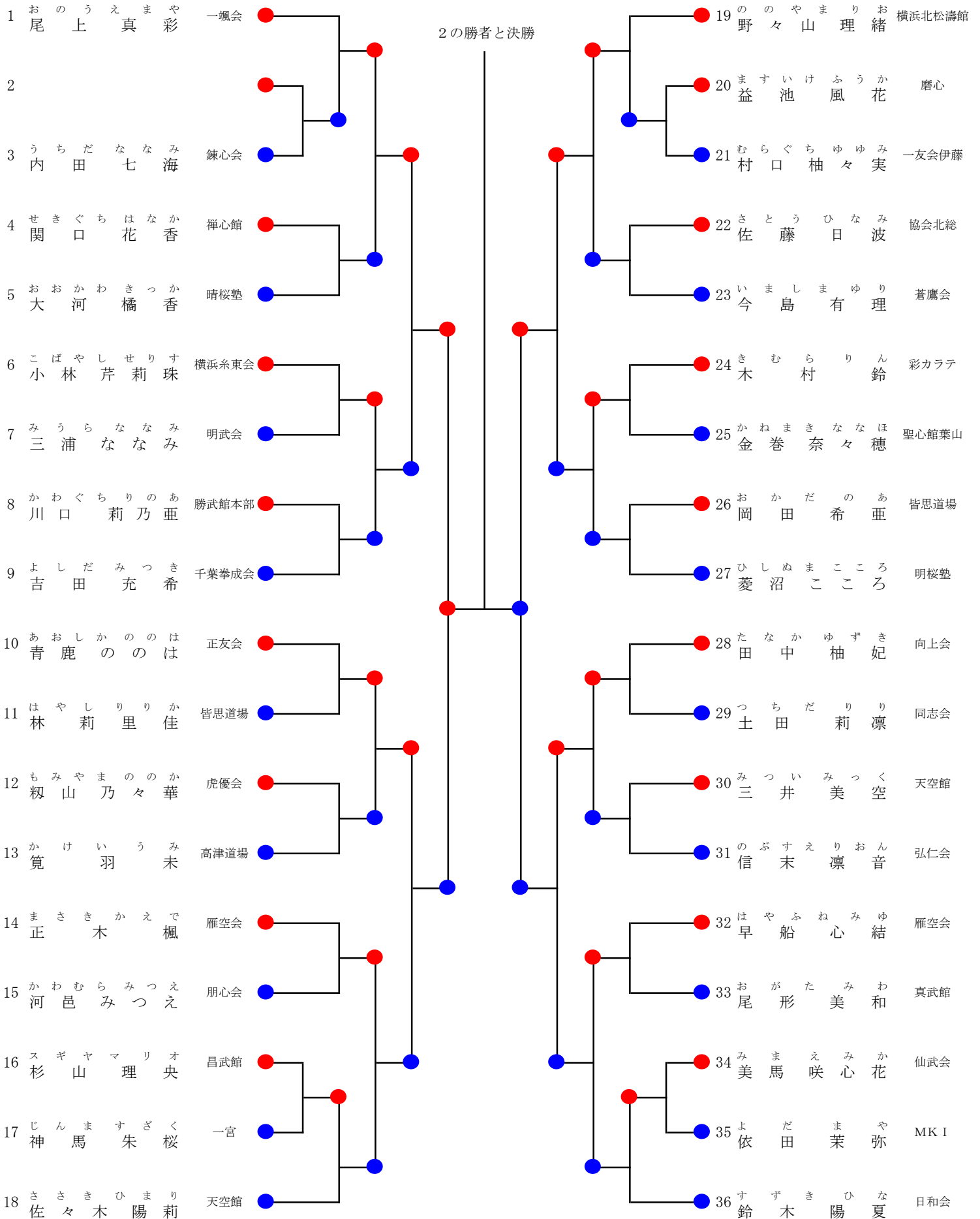
# 小学3年生女子組手



優勝、準優勝、第三位2名、第五位4名まで表彰

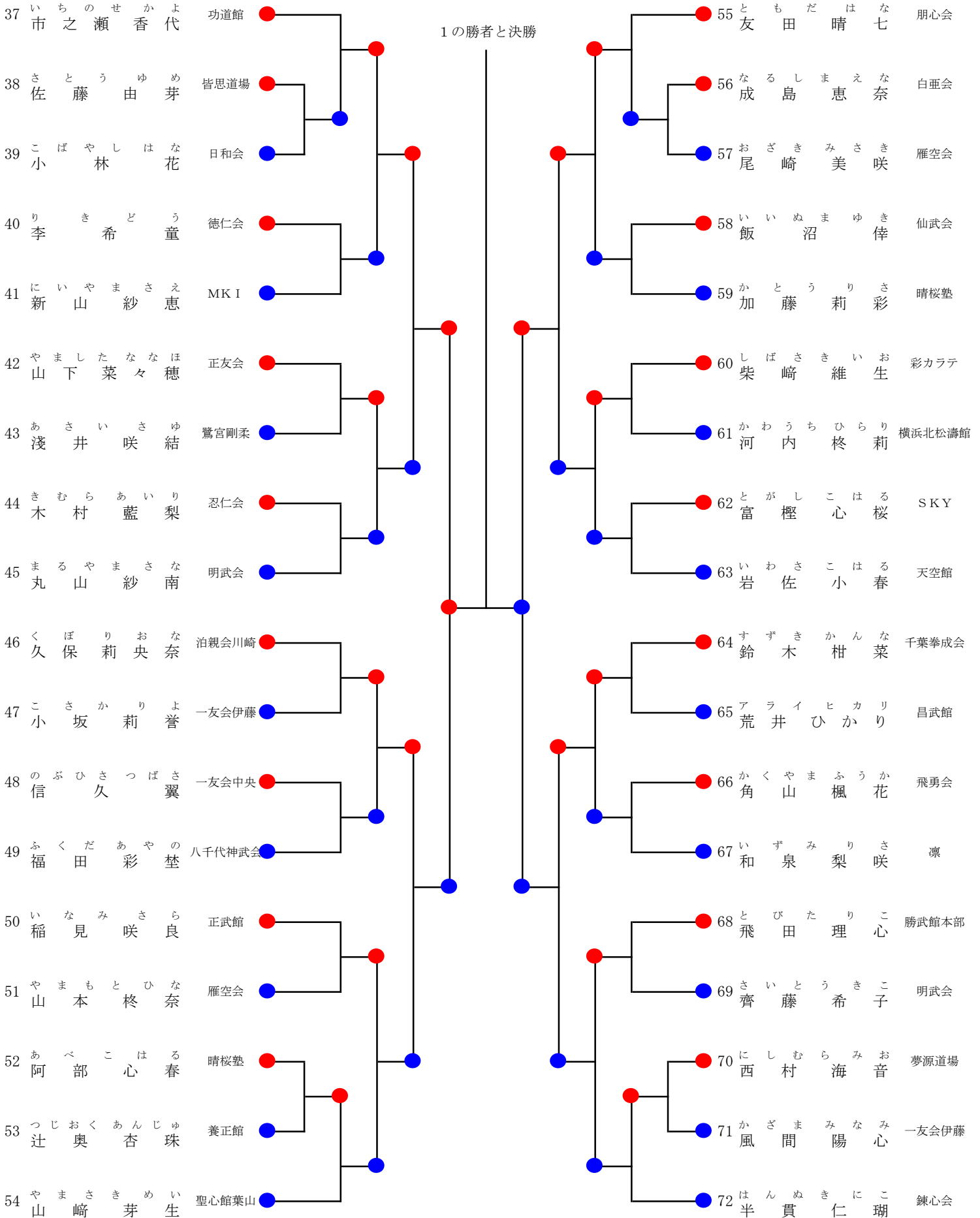


小学4年生女子組手 1



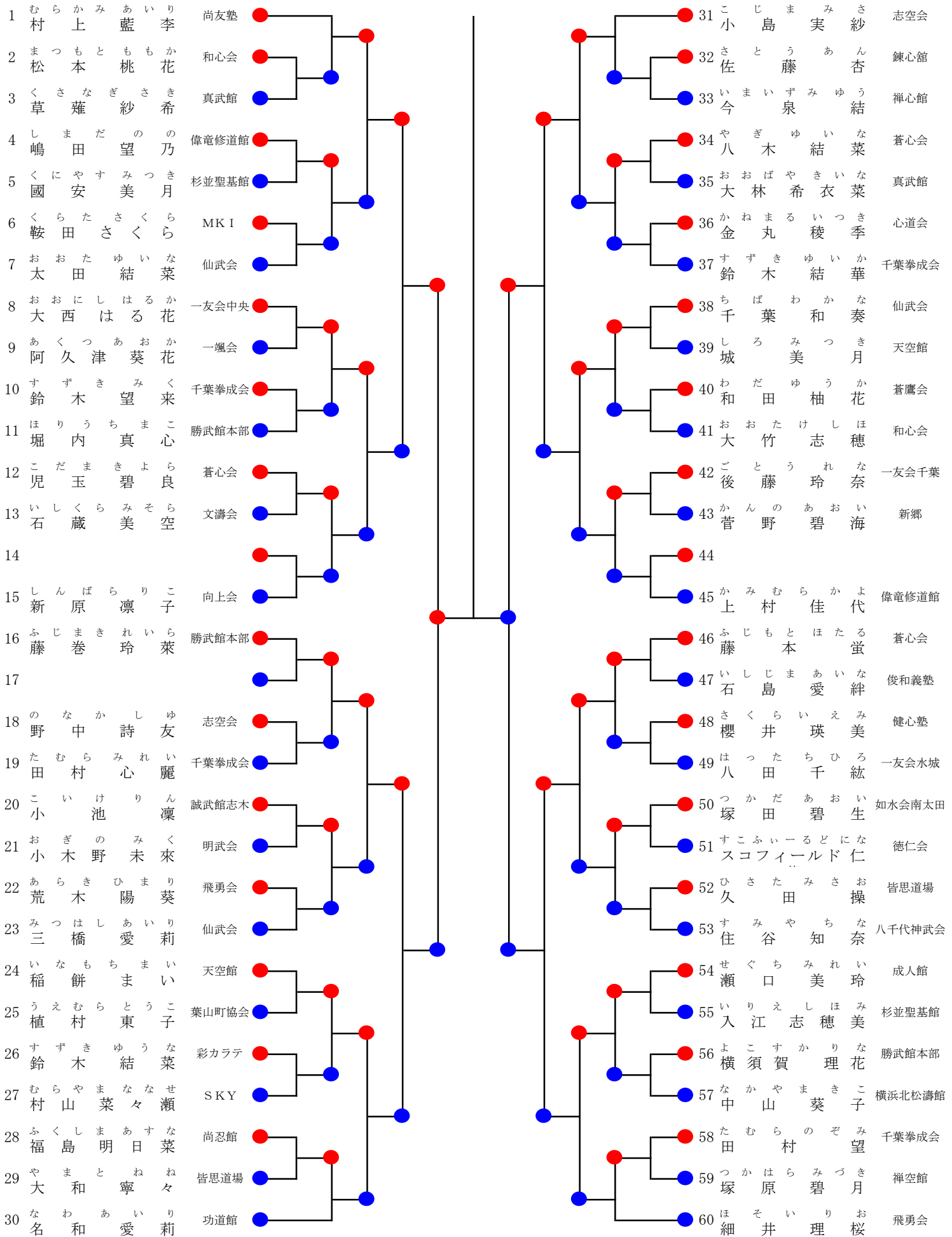
優勝、準優勝、第三位2名、第五位4名まで表彰

小学4年生女子組手 2



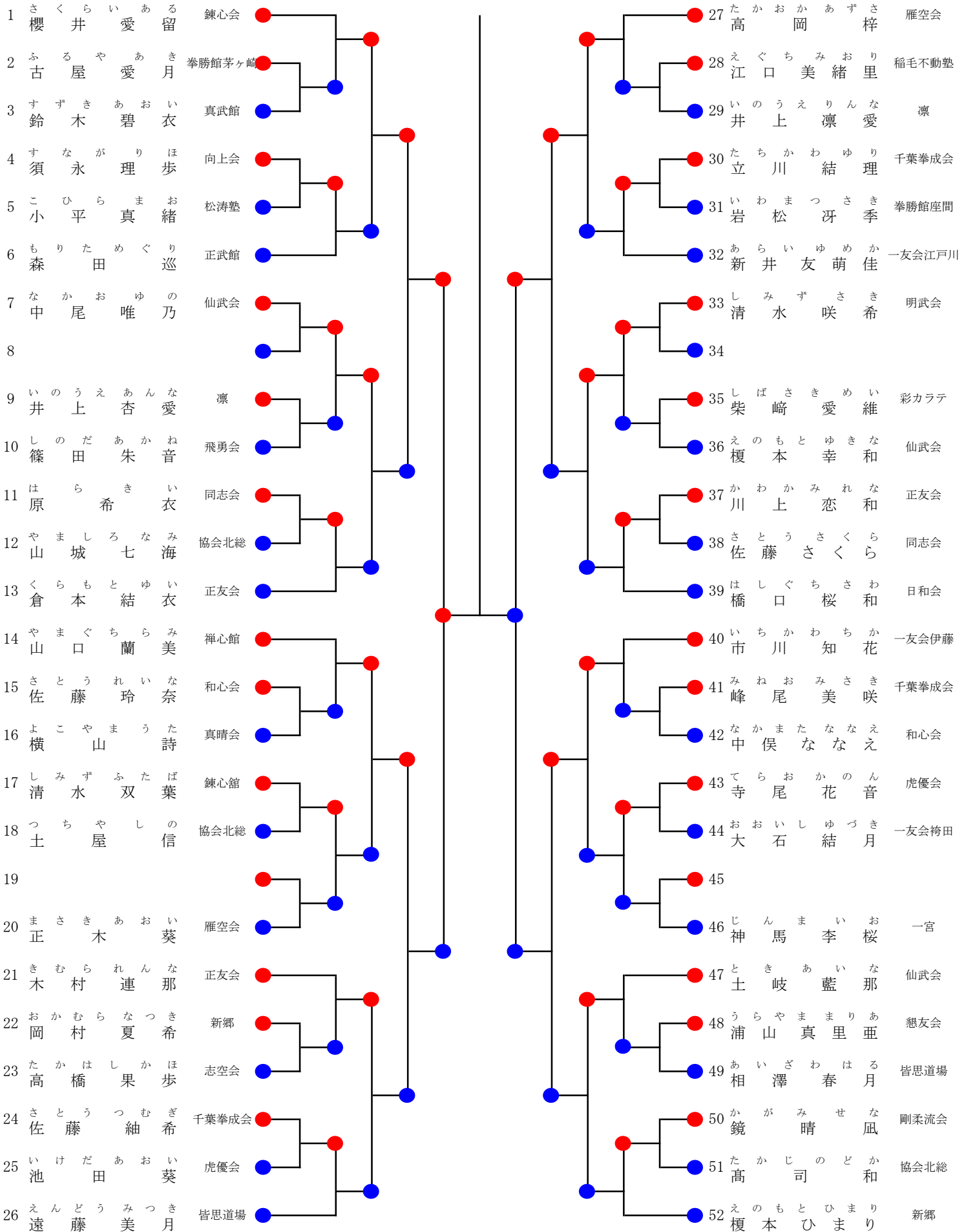
優勝、準優勝、第三位2名、第五位4名まで表彰

# 小学5年生女子組手



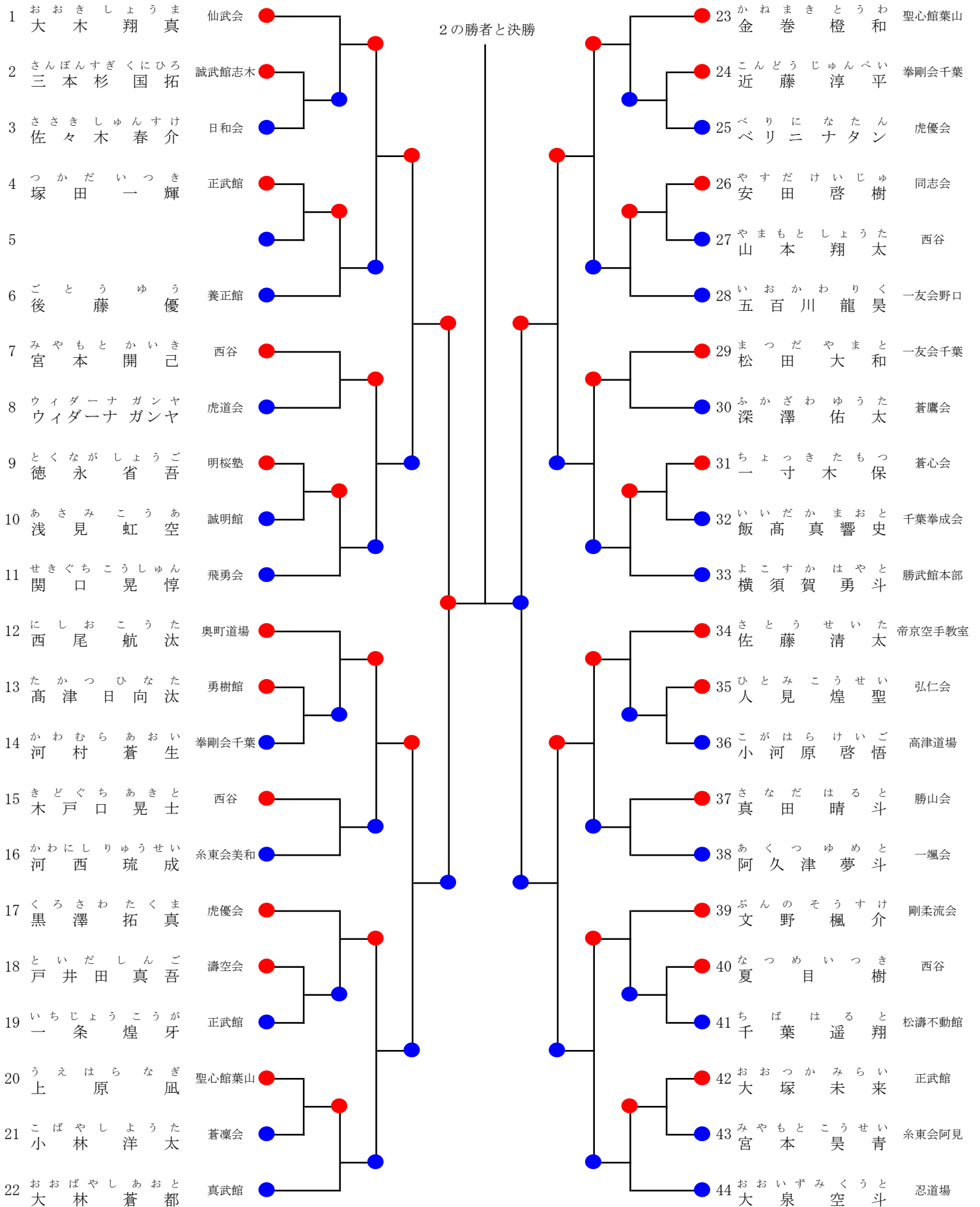
優勝、準優勝、第三位2名、第五位4名まで表彰

# 小学6年生女子組手



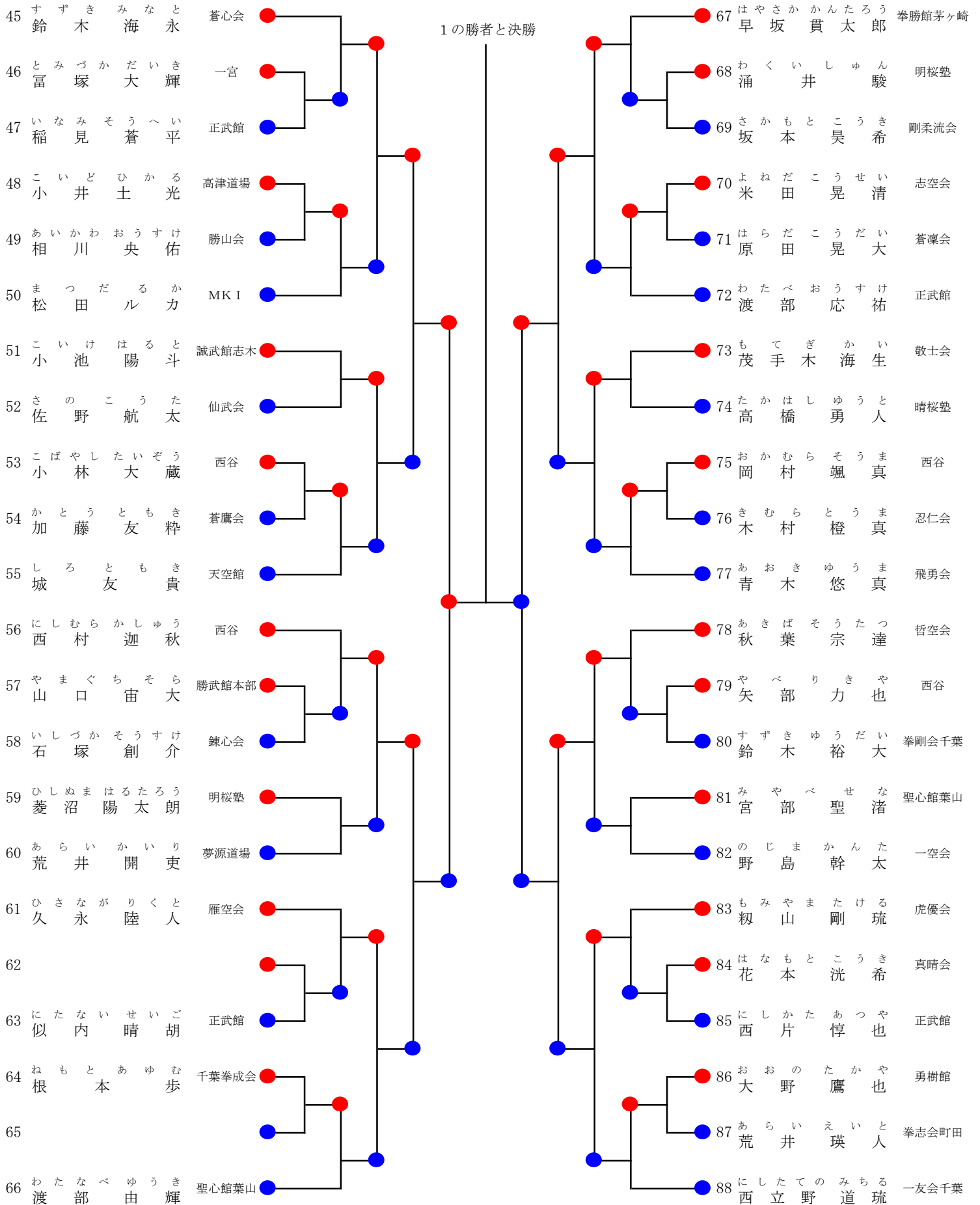
優勝、準優勝、第三位2名、第五位4名まで表彰

# 中学1年生男子組手 1



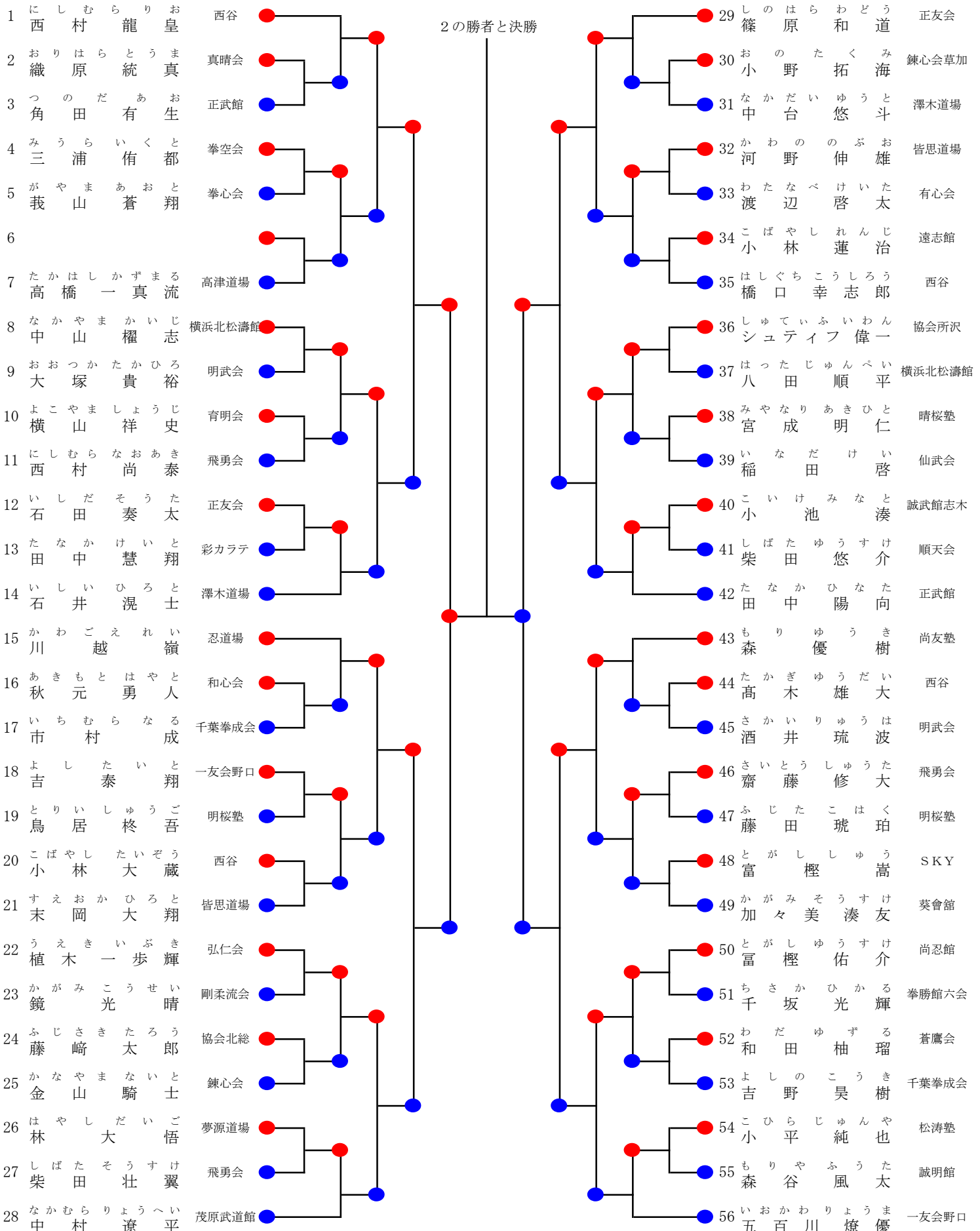
優勝、準優勝、第三位2名、第五位4名まで表彰

中学1年生男子組手 2



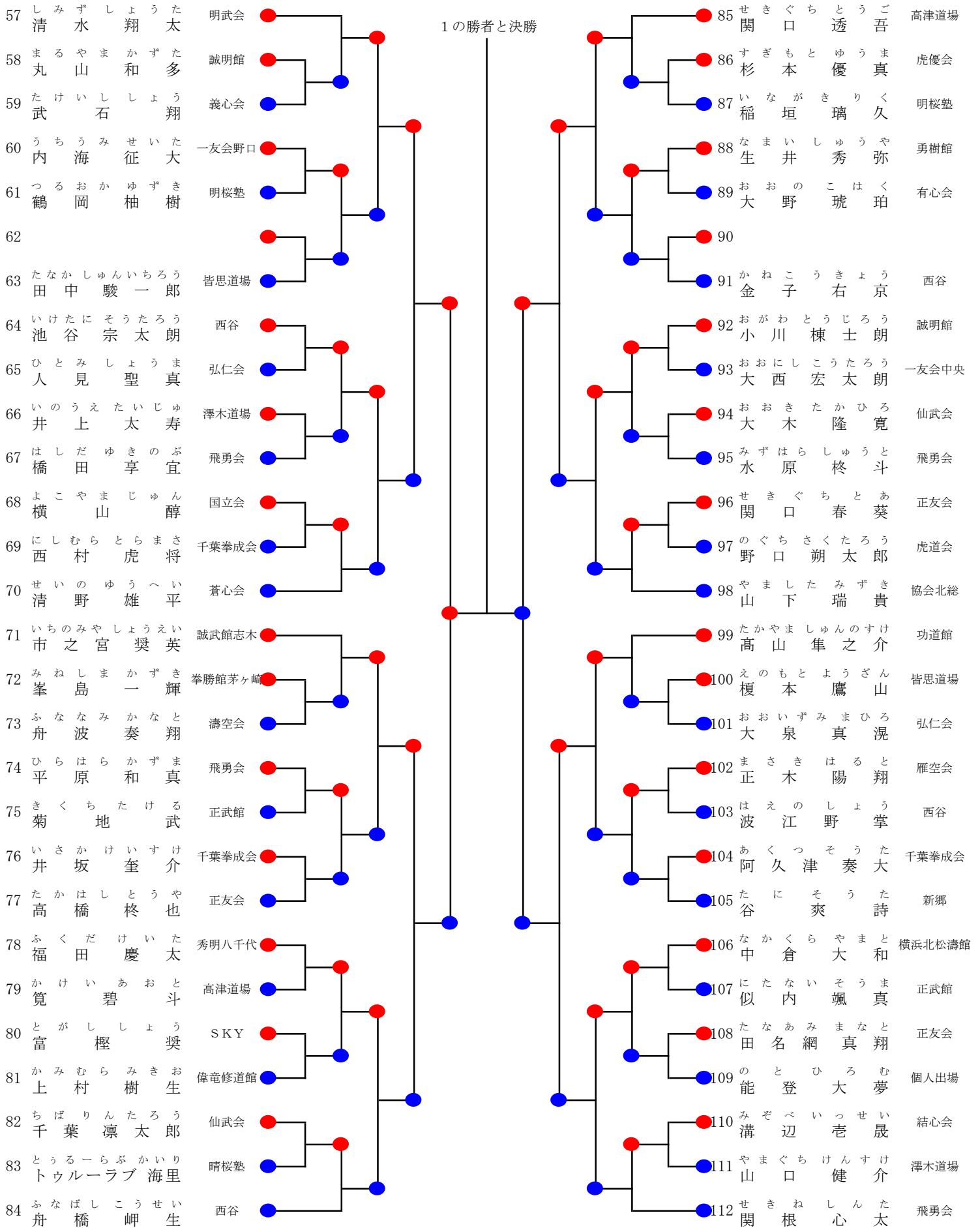
優勝、準優勝、第三位2名、第五位4名まで表彰

中学2～3年生男子組手 1



優勝、準優勝、第三位2名、第五位4名まで表彰

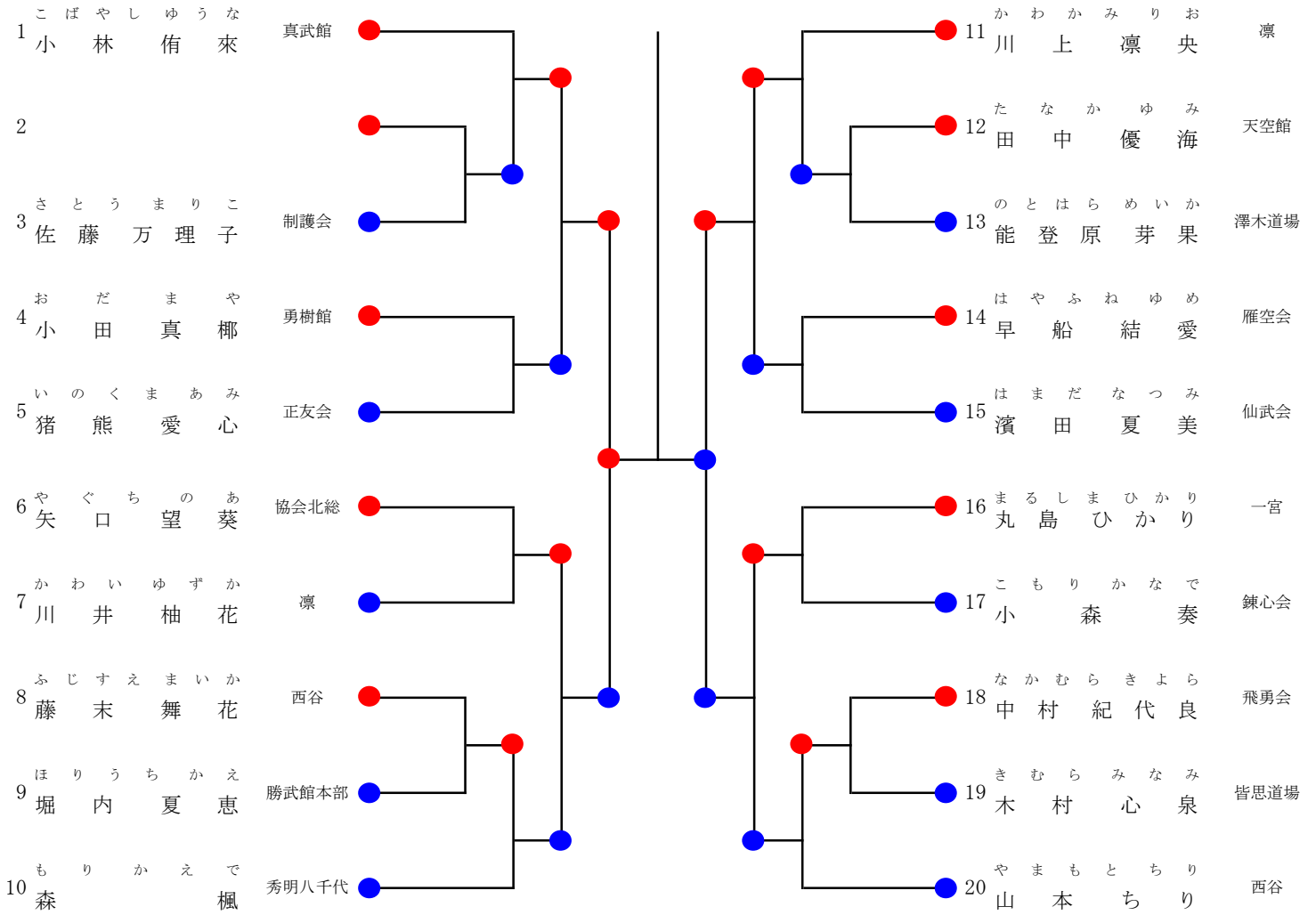
中学2～3年生男子組手 2



優勝、準優勝、第三位2名、第五位4名まで表彰

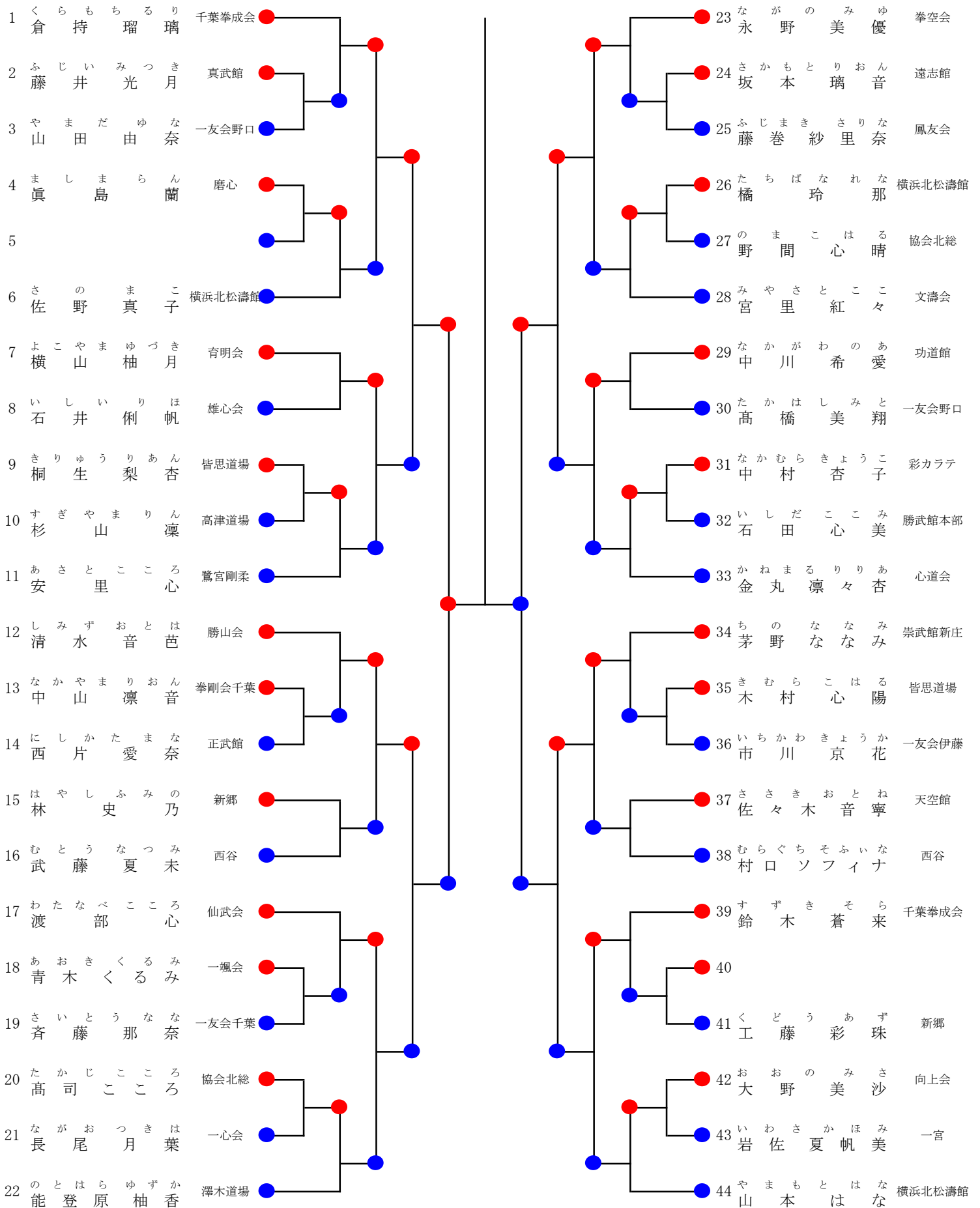


# 中学1年生女子組手



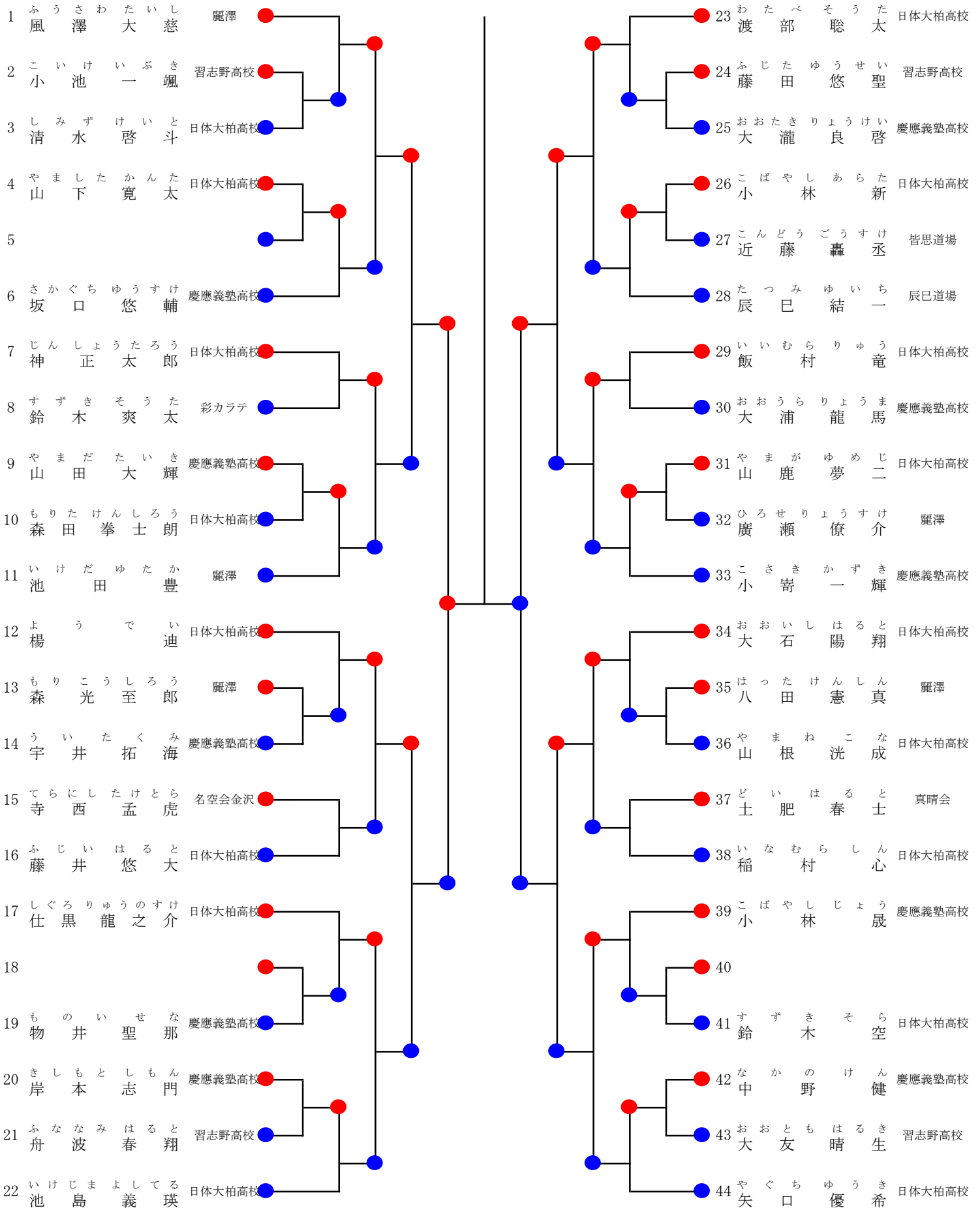
優勝、準優勝、第三位2名、第五位4名まで表彰

# 中学2～3年生女子組手



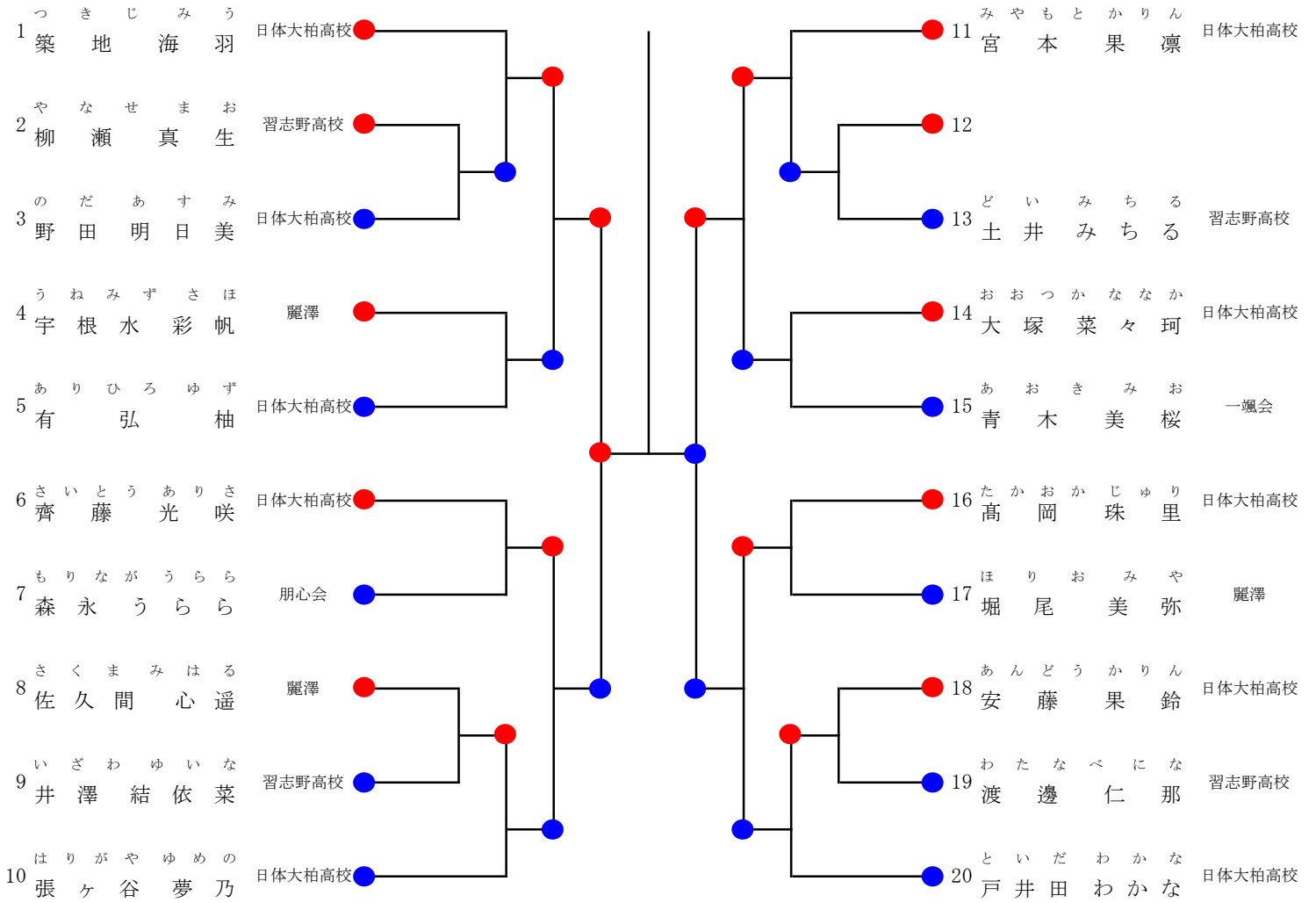
優勝、準優勝、第三位2名、第五位4名まで表彰

# 高校生男子組手



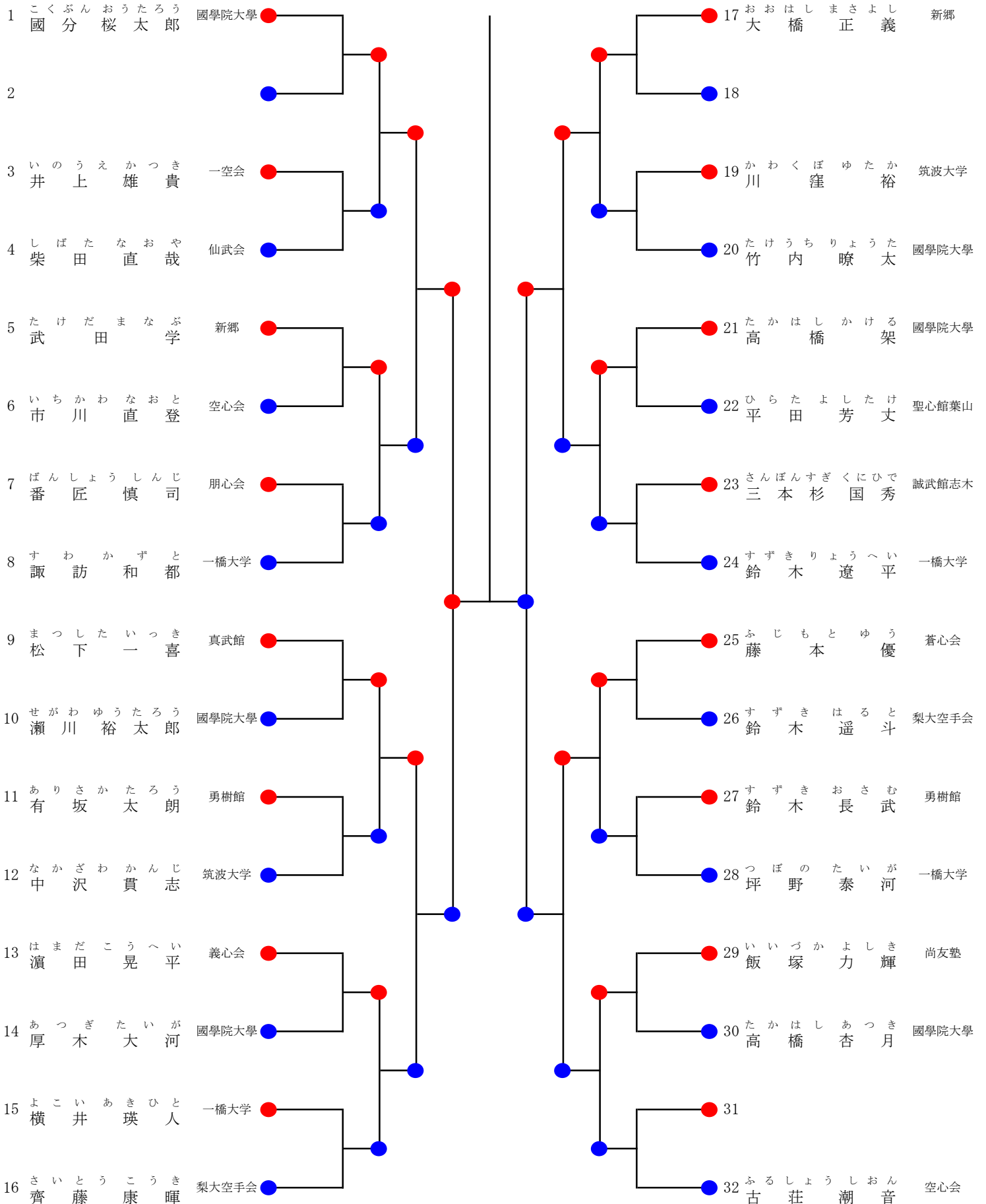
優勝、準優勝、第三位2名、第五位4名まで表彰

# 高校生女子組手



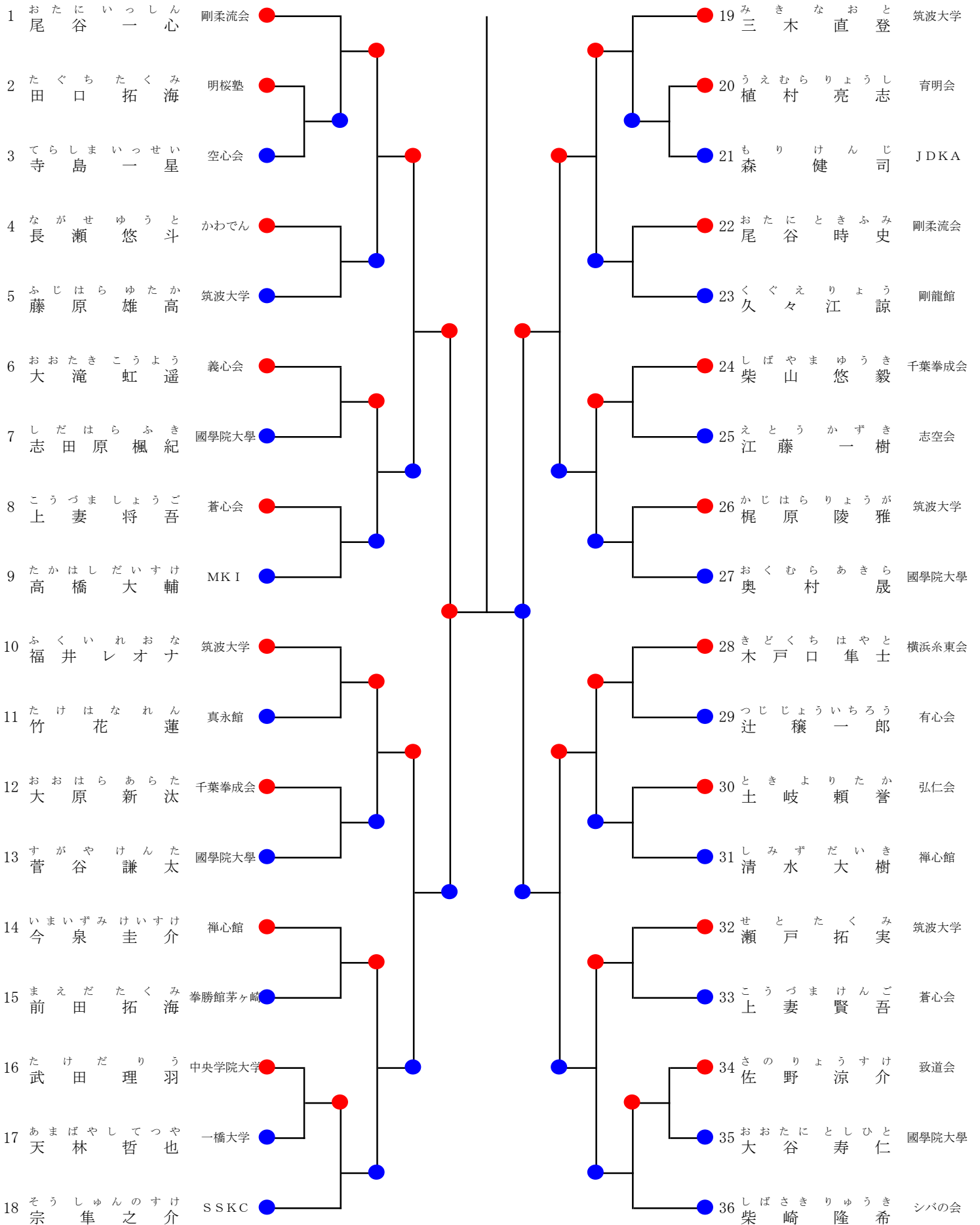
優勝、準優勝、第三位2名、第五位4名まで表彰

# 成年男子有級組手



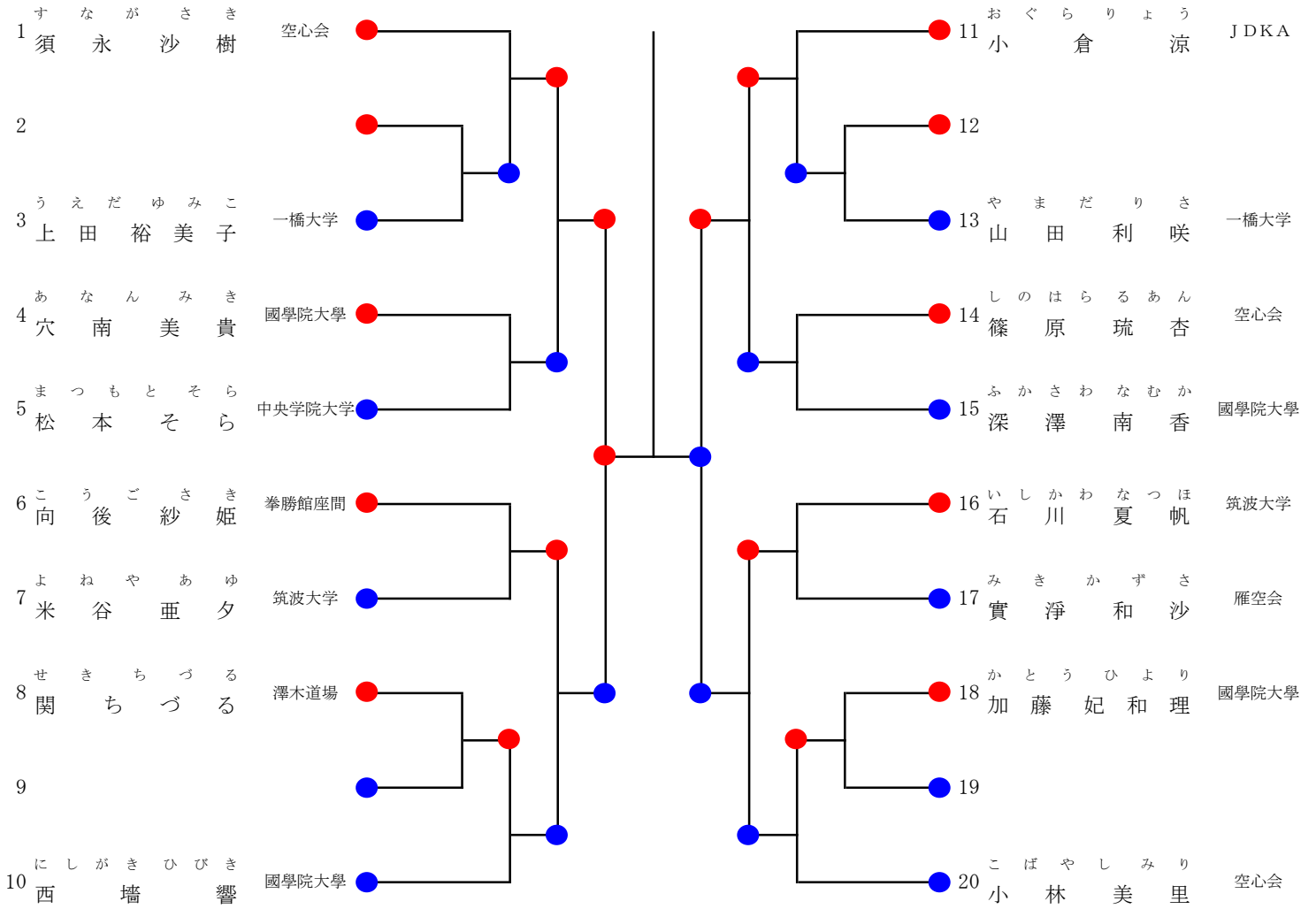
優勝、準優勝、第三位2名、第五位4名まで表彰

# 成年男子有段組手



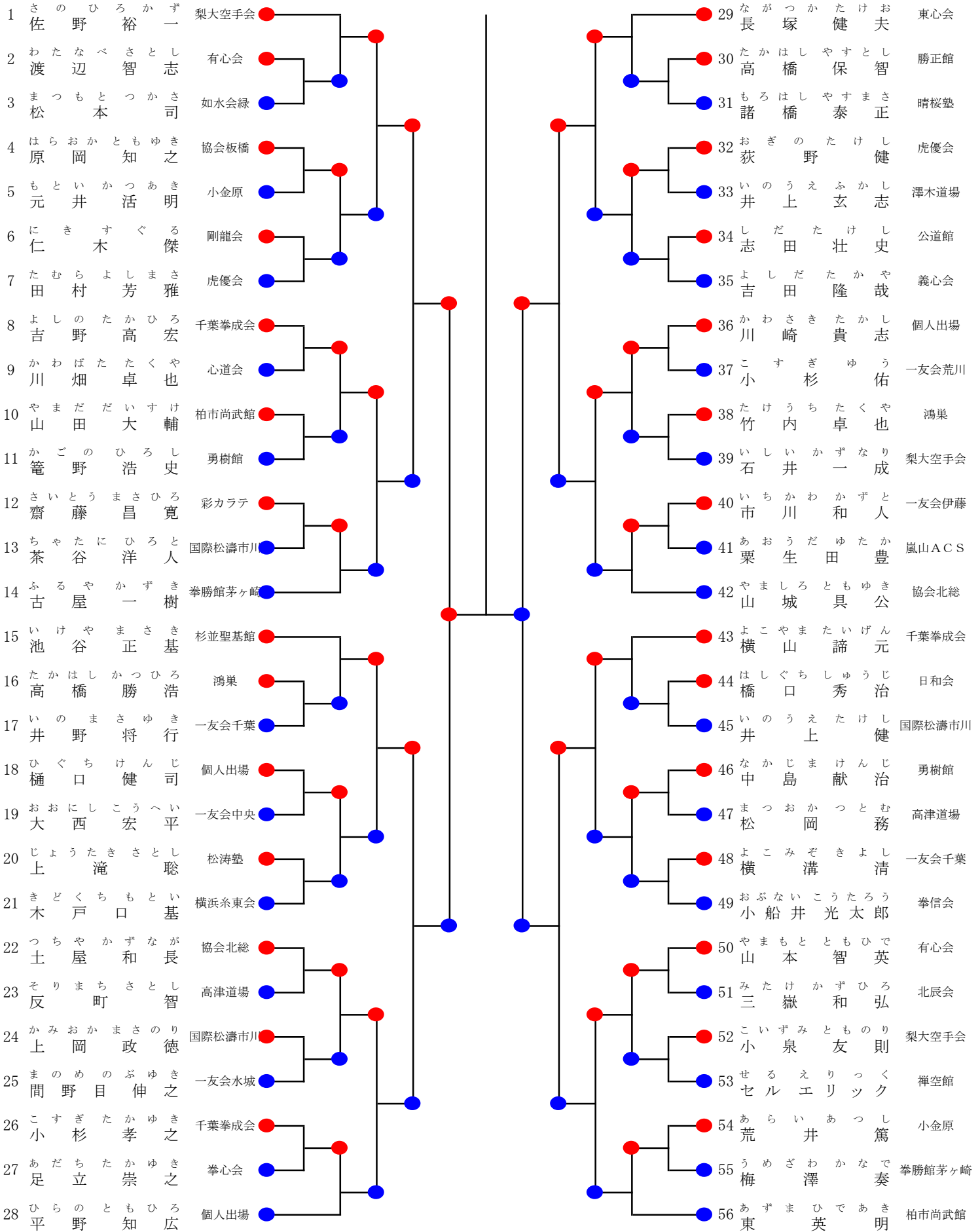
優勝、準優勝、第三位2名、第五位4名まで表彰

# 成年女子組手



優勝、準優勝、第三位2名、第五位4名まで表彰

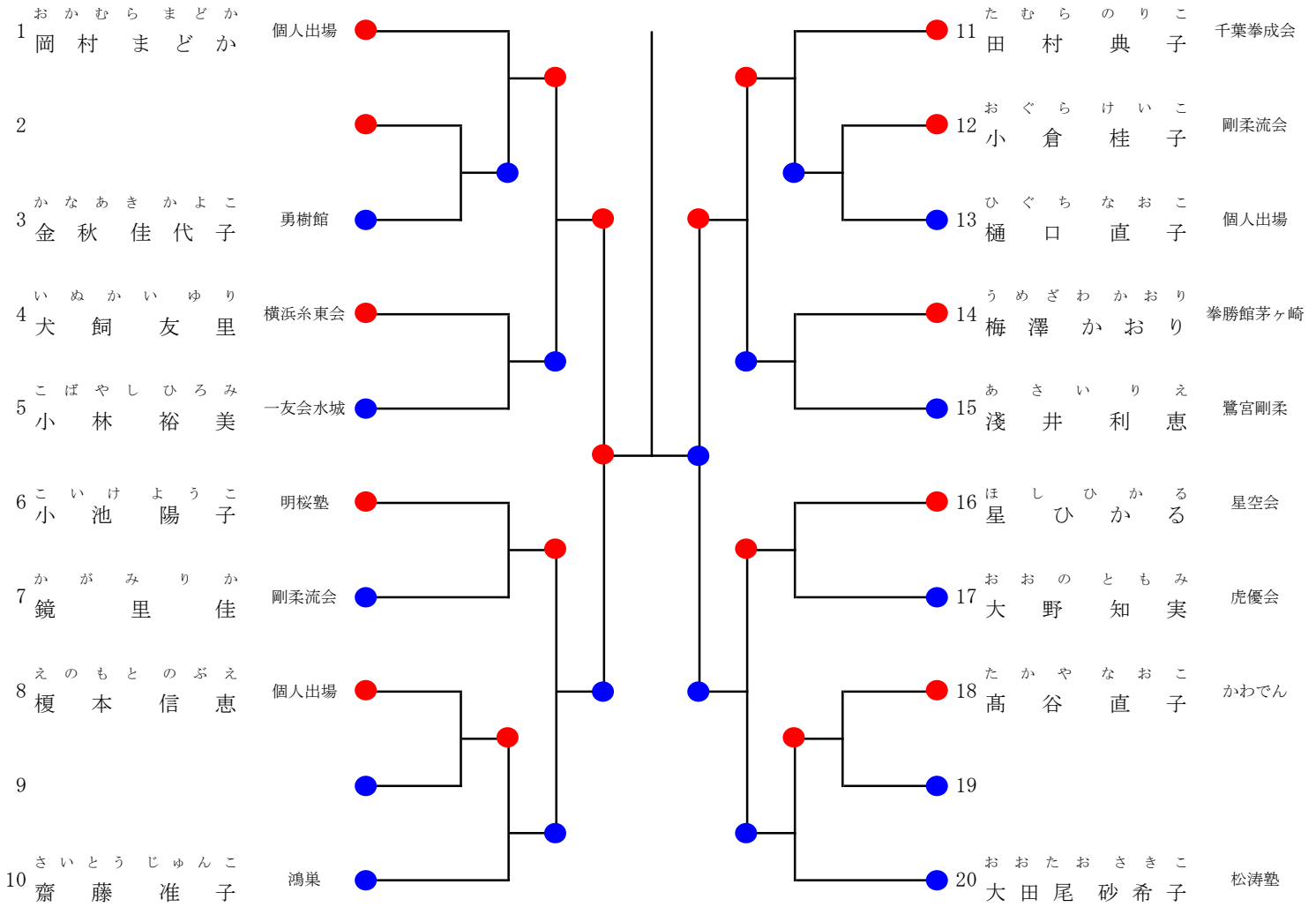
# マスターズ男子組手



優勝、準優勝、第三位2名、第五位4名まで表彰



# マスターズ女子組手



優勝、準優勝、第三位2名、第五位4名まで表彰