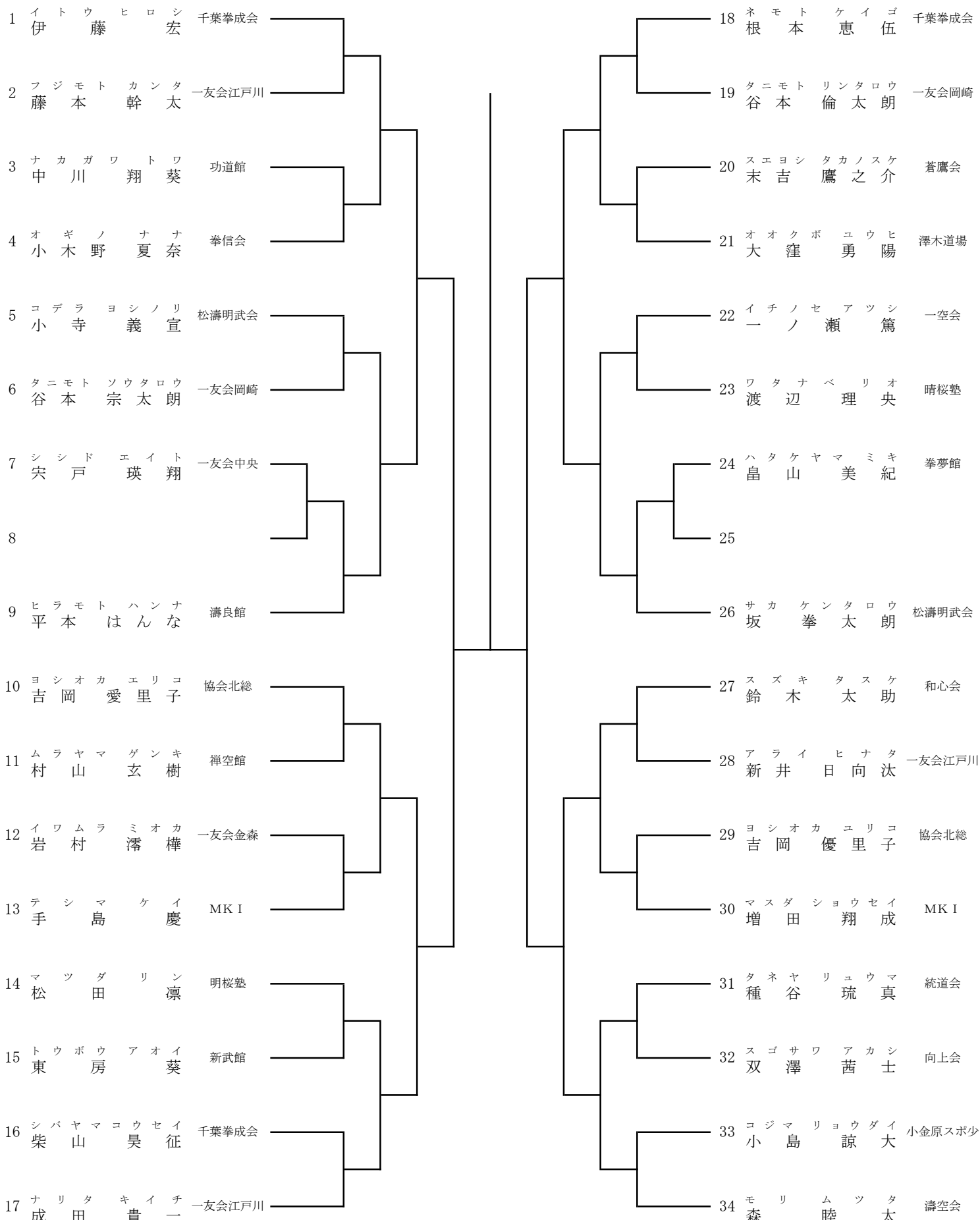
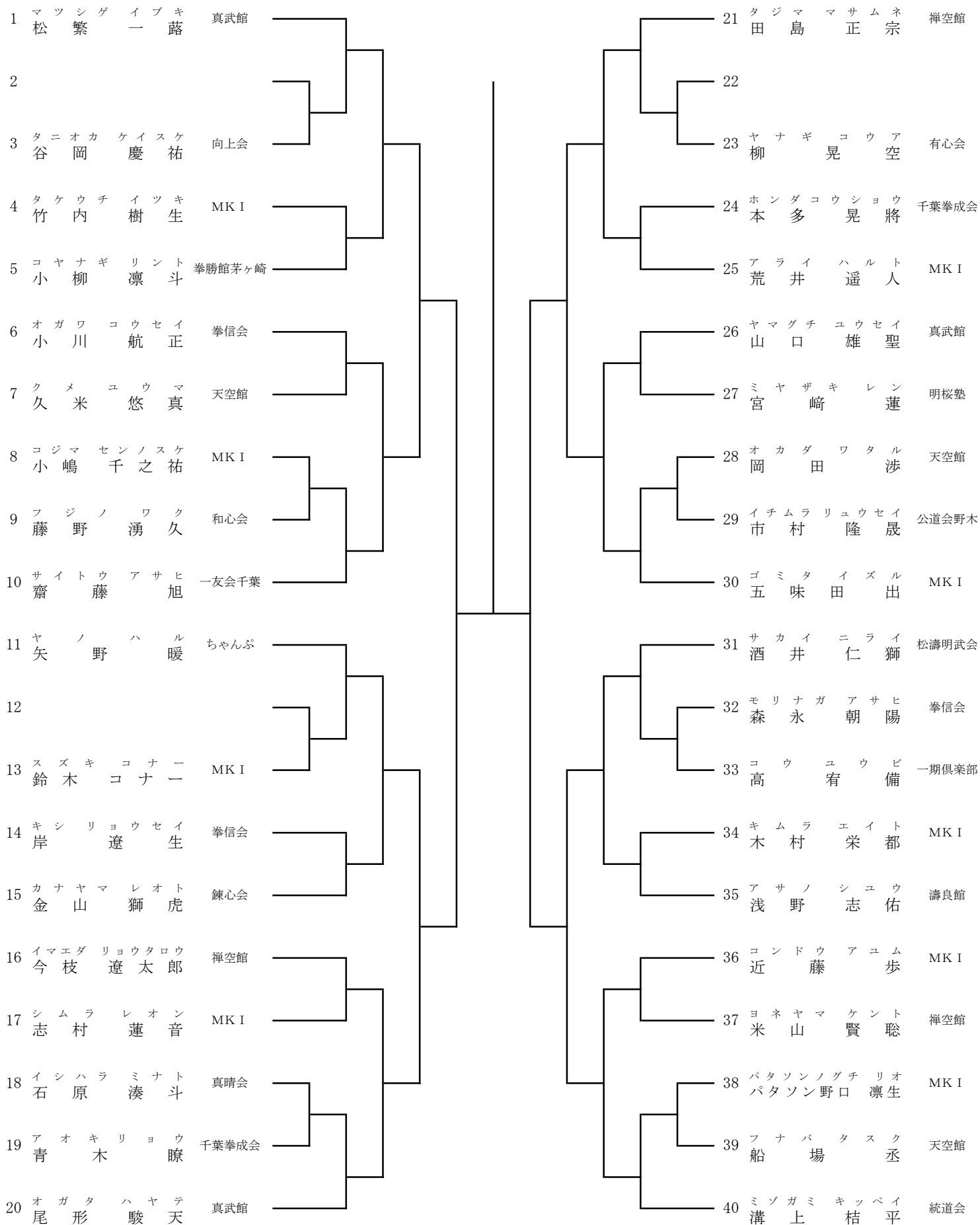


幼年男女 組手

各コート2名残し 準決勝・決勝は1コートで実施

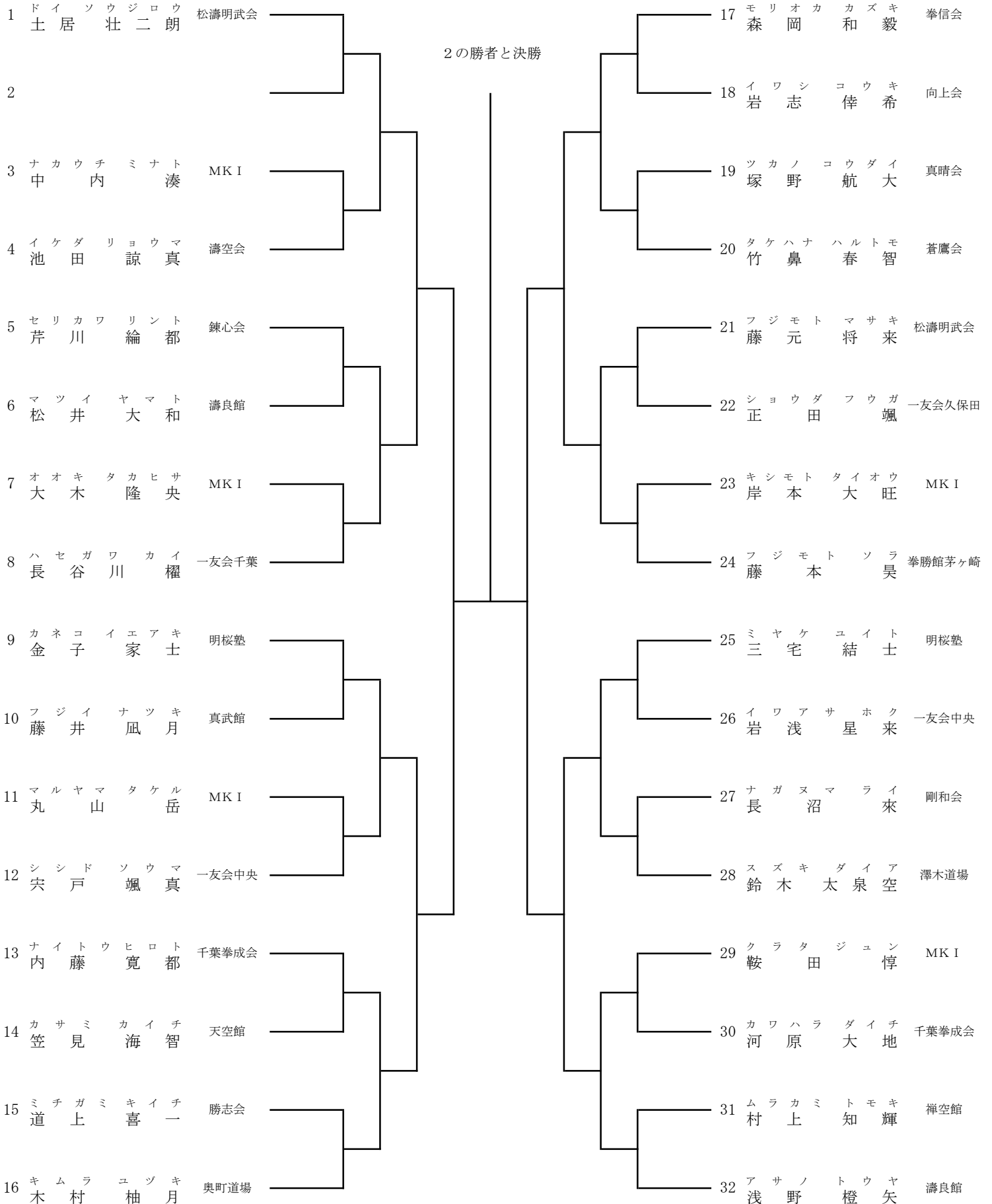


小学1年生男子 組手
各コート1名残し 準決勝・決勝は1コートで実施



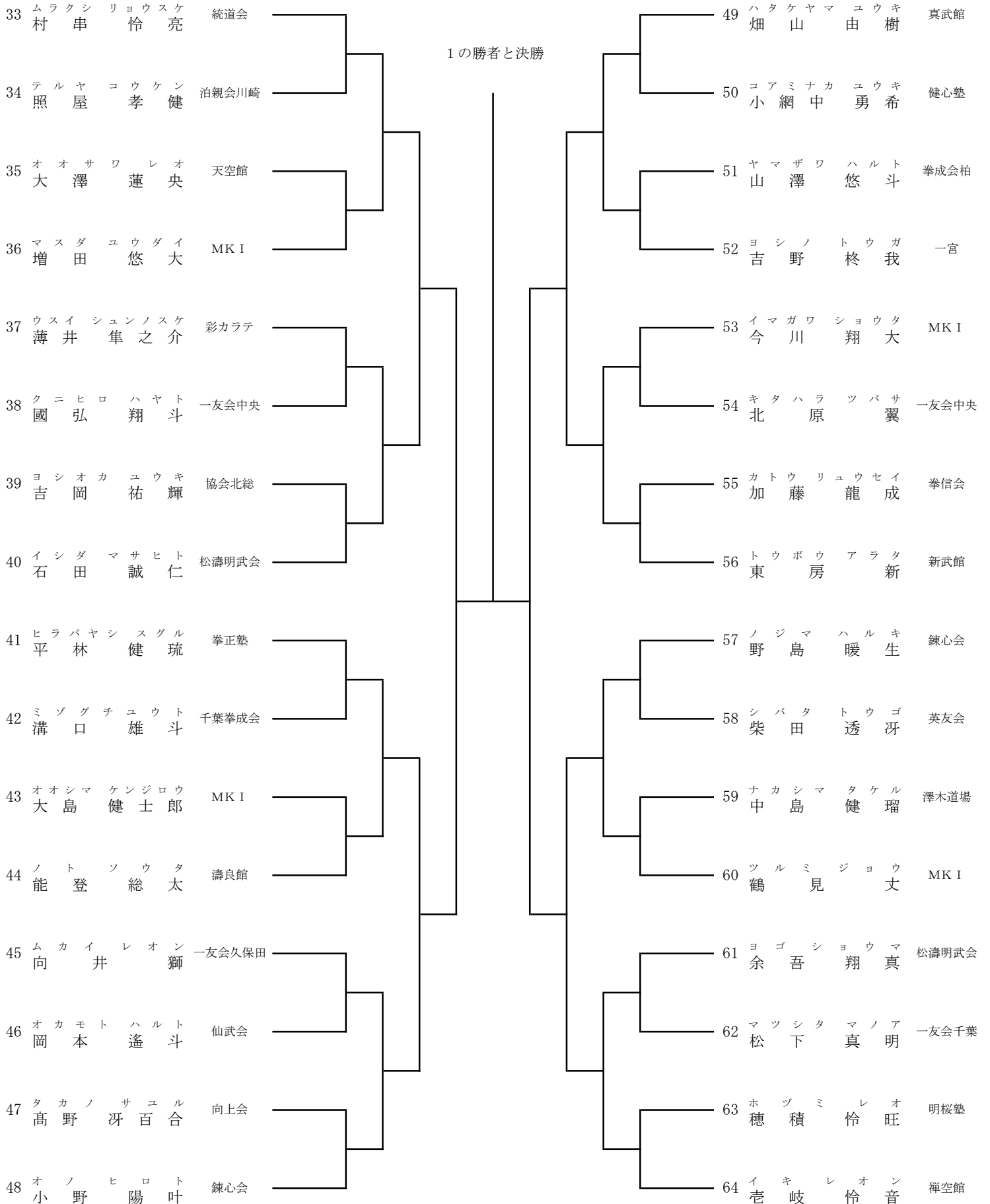
小学2年生男子 組手 1

各コート1名残し 準決勝・決勝は1コートで実施



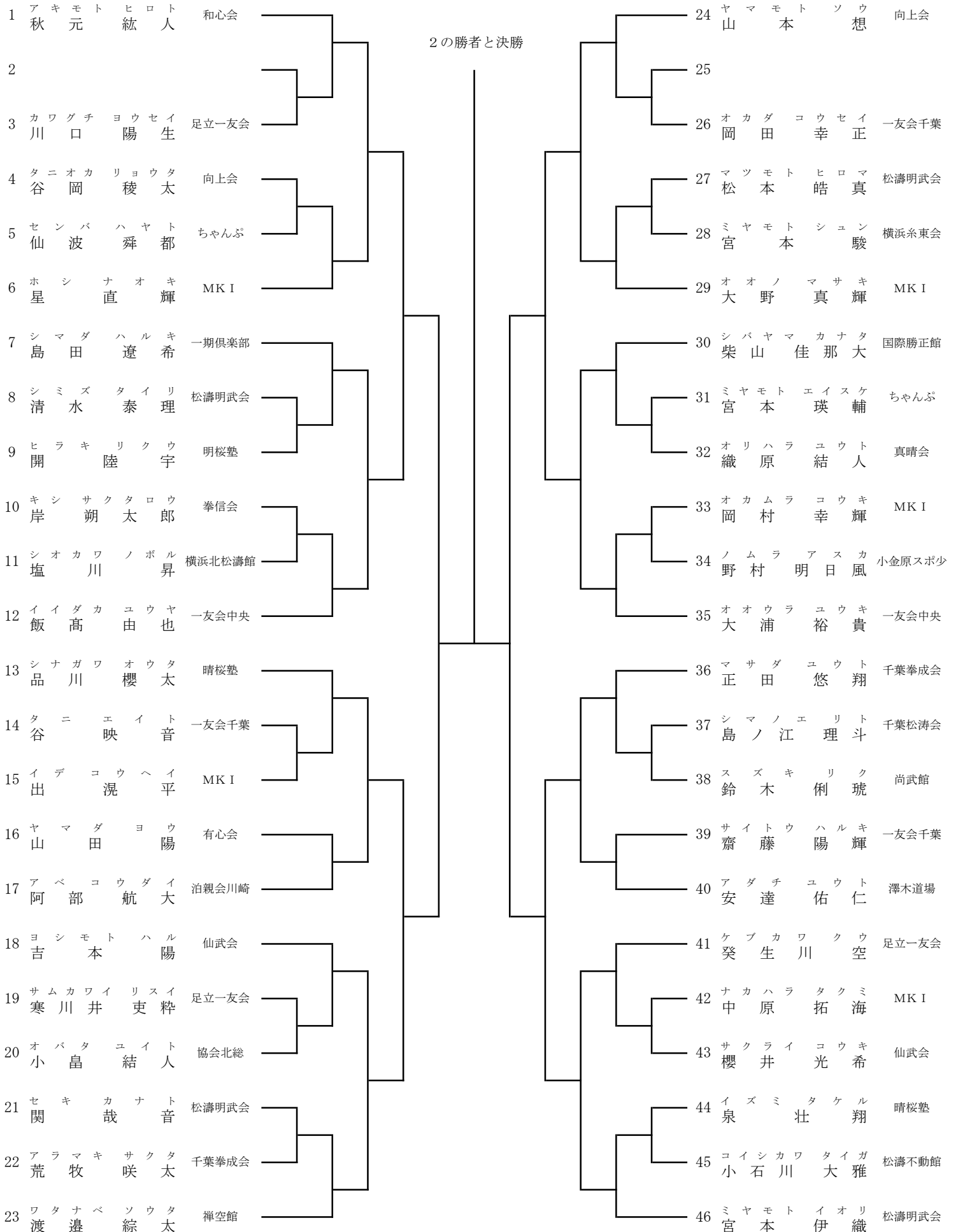
小学2年生男子 組手 2

各コート1名残し 準決勝・決勝は1コートで実施



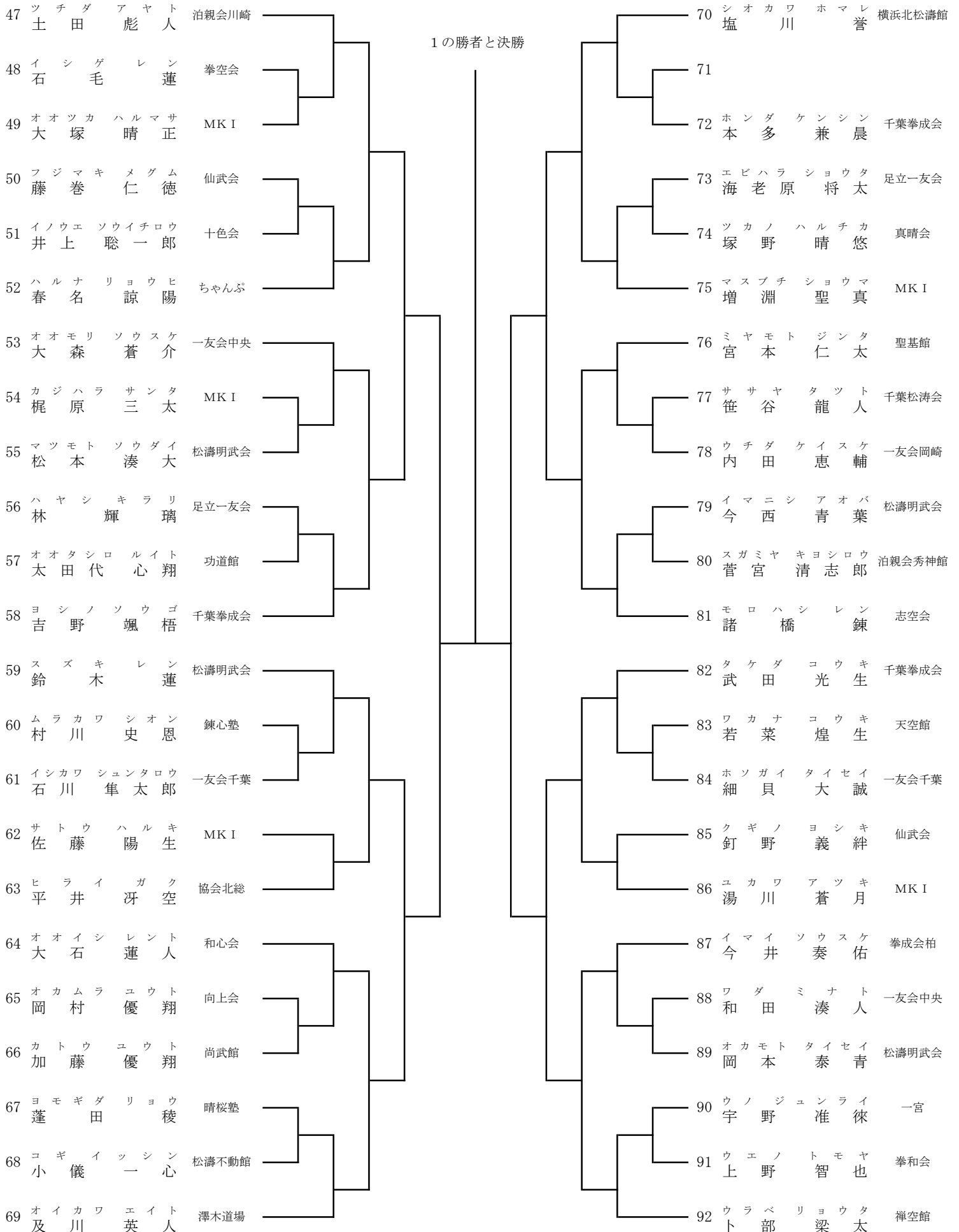
小学3年生男子 組手 1

各コート1名残し 準決勝・決勝は1コートで実施



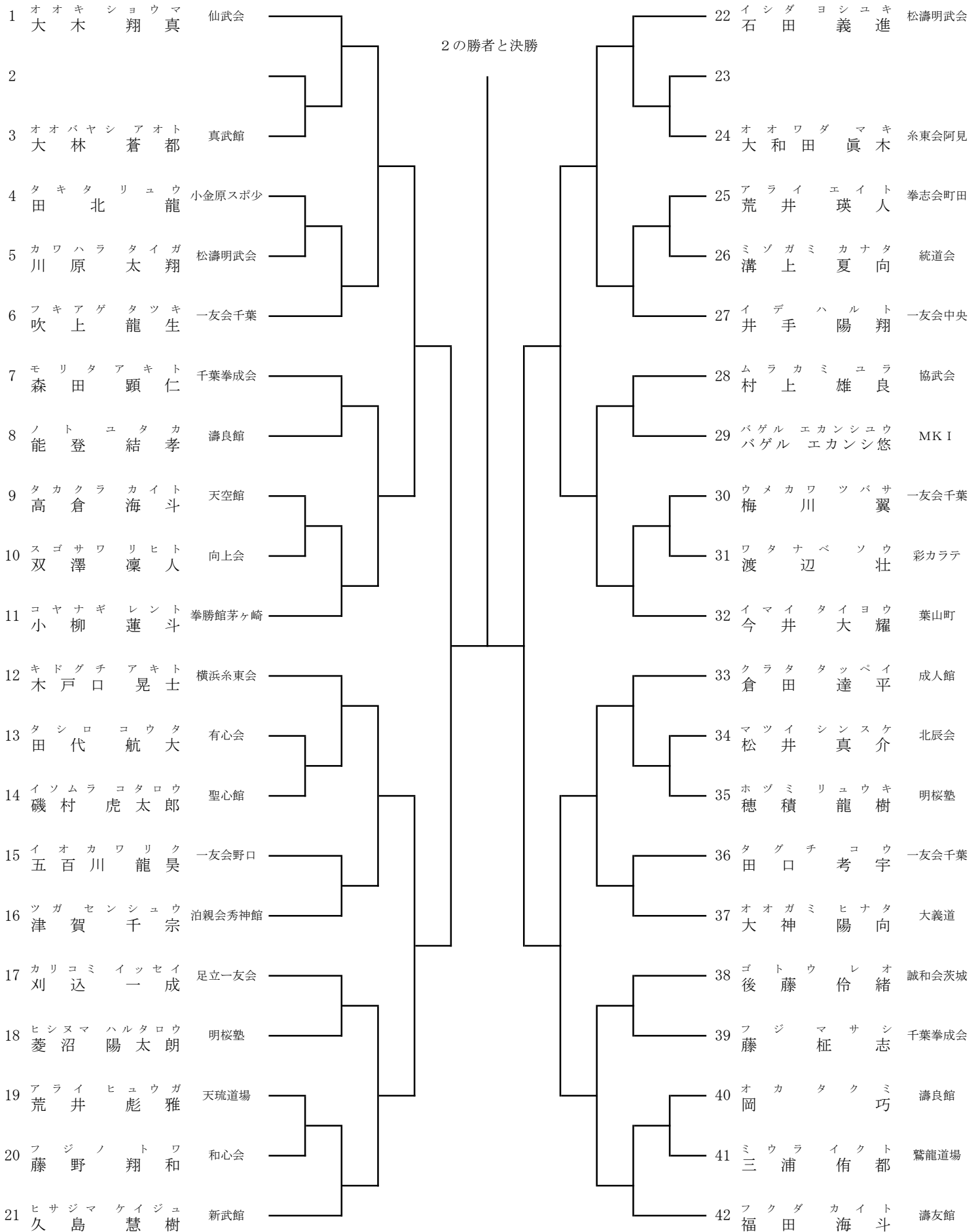
小学3年生男子 組手 2

各コート1名残し 準決勝・決勝は1コートで実施



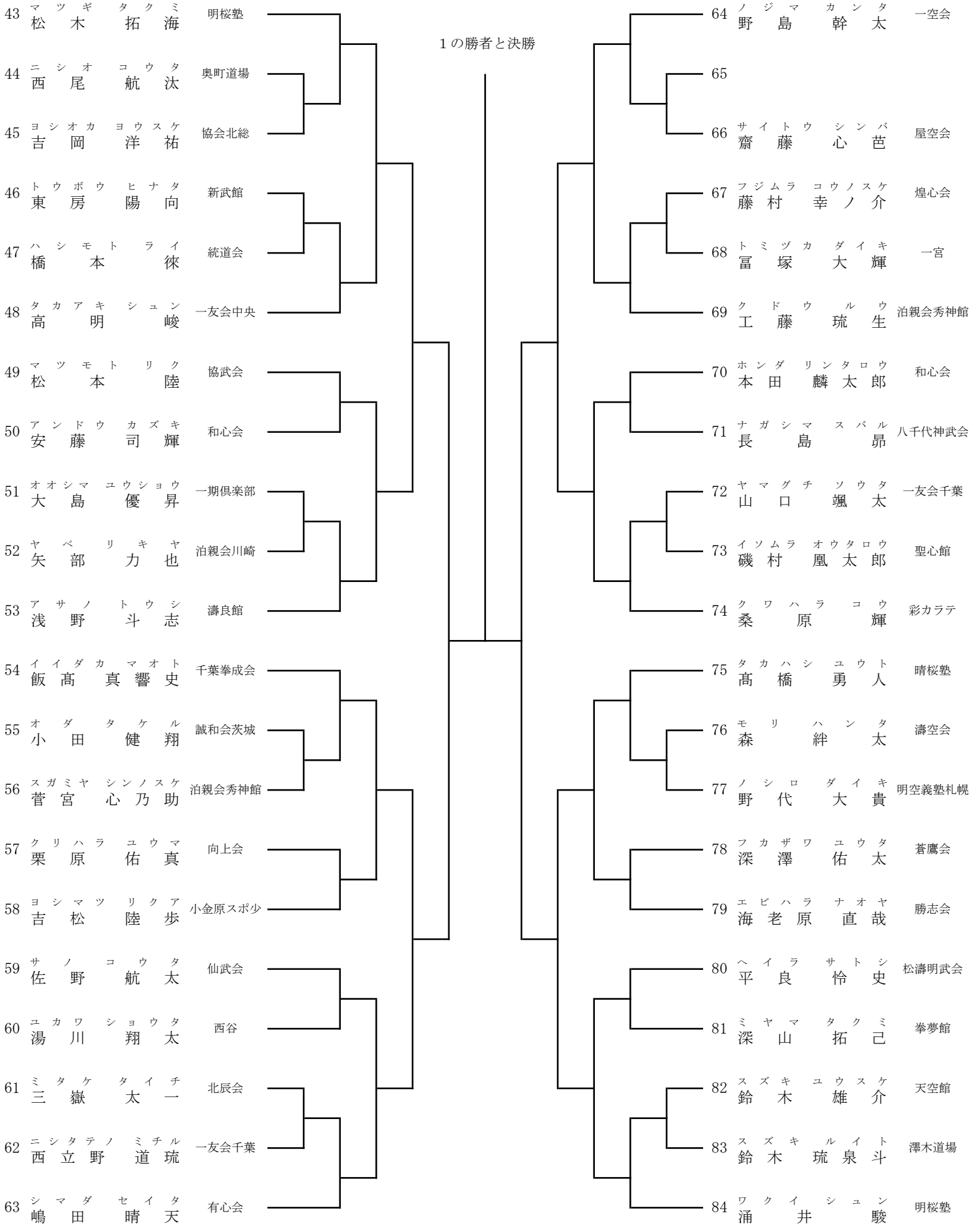
小学4年生男子 組手 1

各コート1名残し 準々決勝以上は1コートで実施



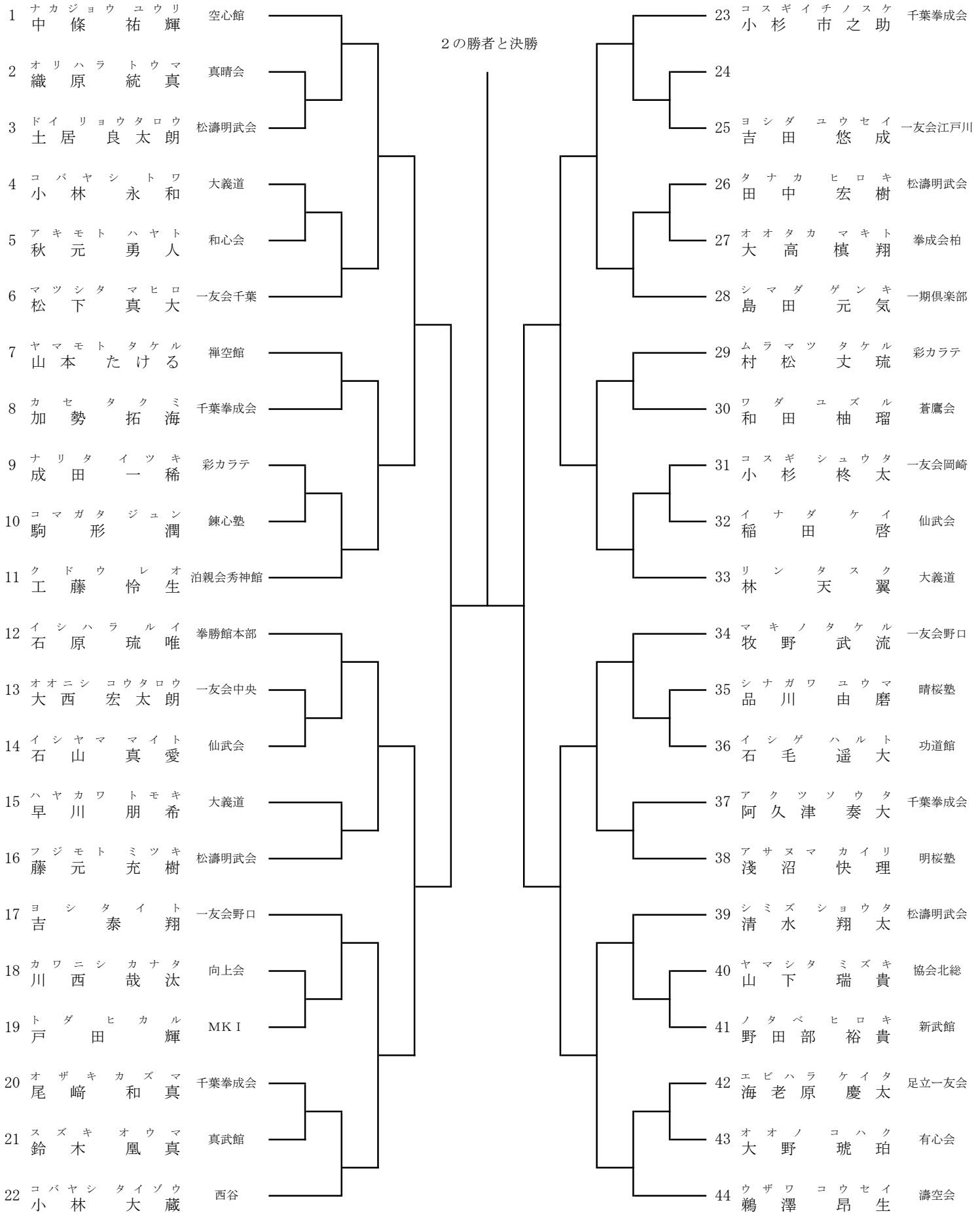
小学4年生男子 組手 2

各コート1名残し 準々決勝以上は1コートで実施



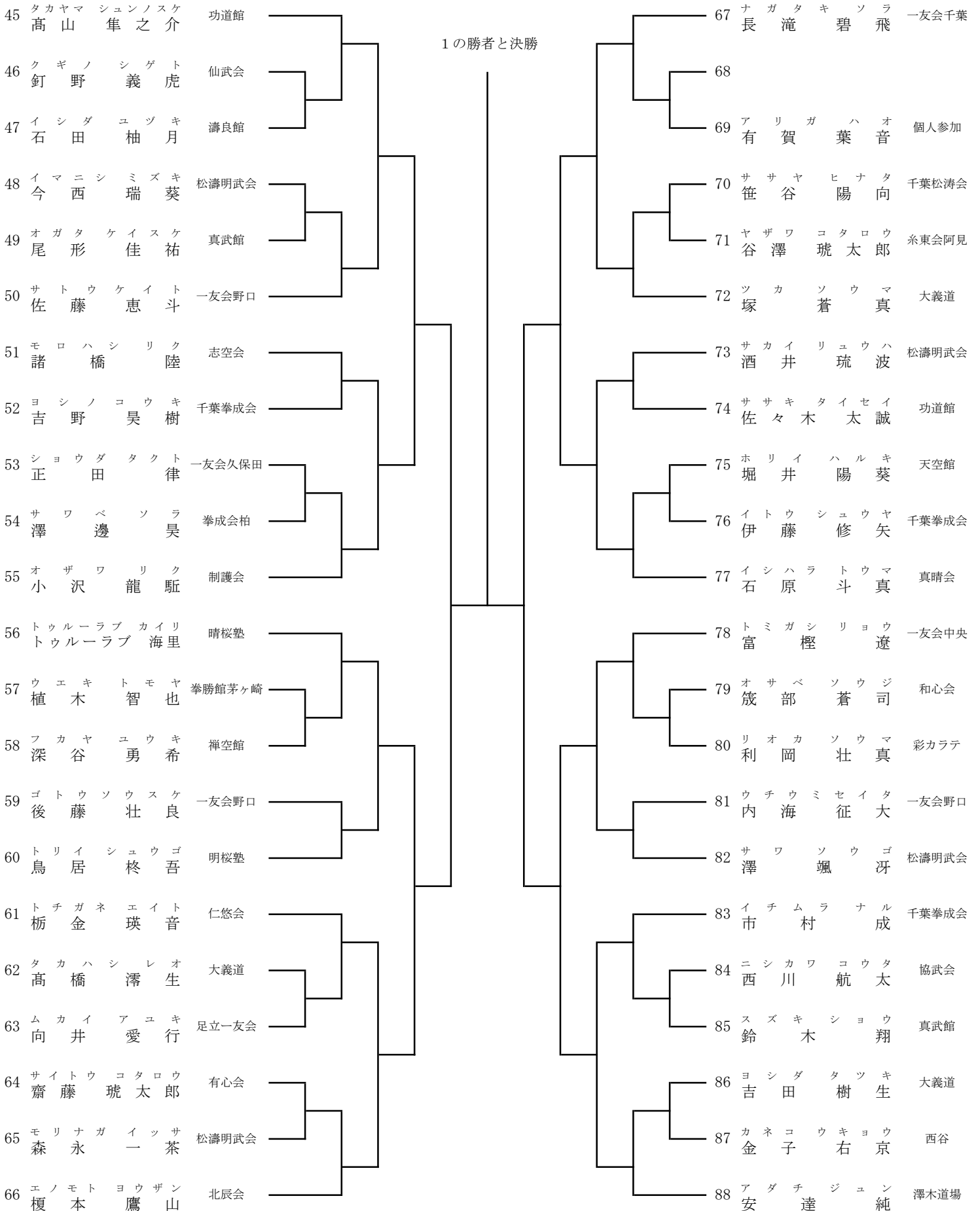
小学5年生男子 組手 1

各コート1名残し 準々決勝以上は1コートで実施



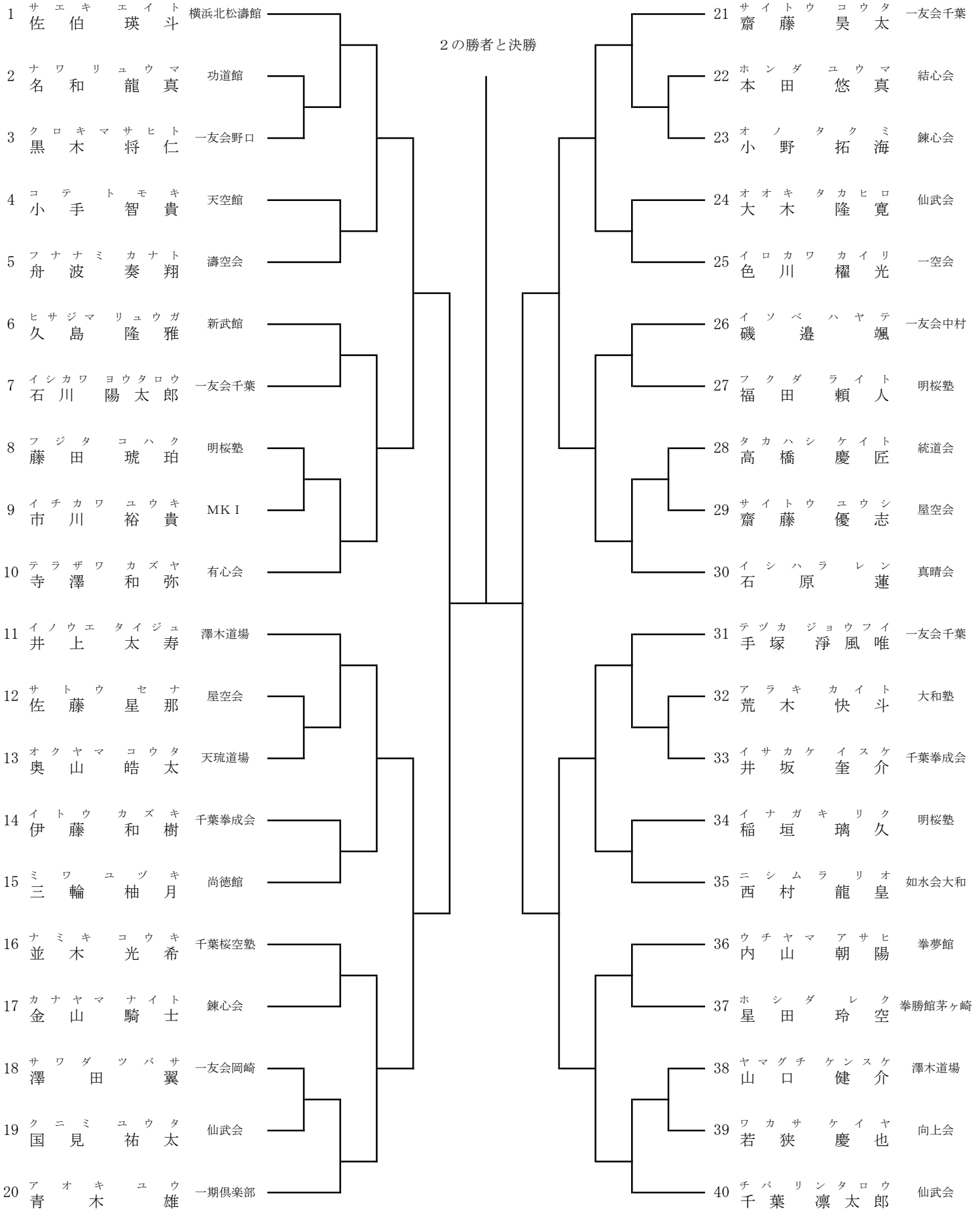
小学5年生男子 組手 2

各コート1名残し 準々決勝以上は1コートで実施



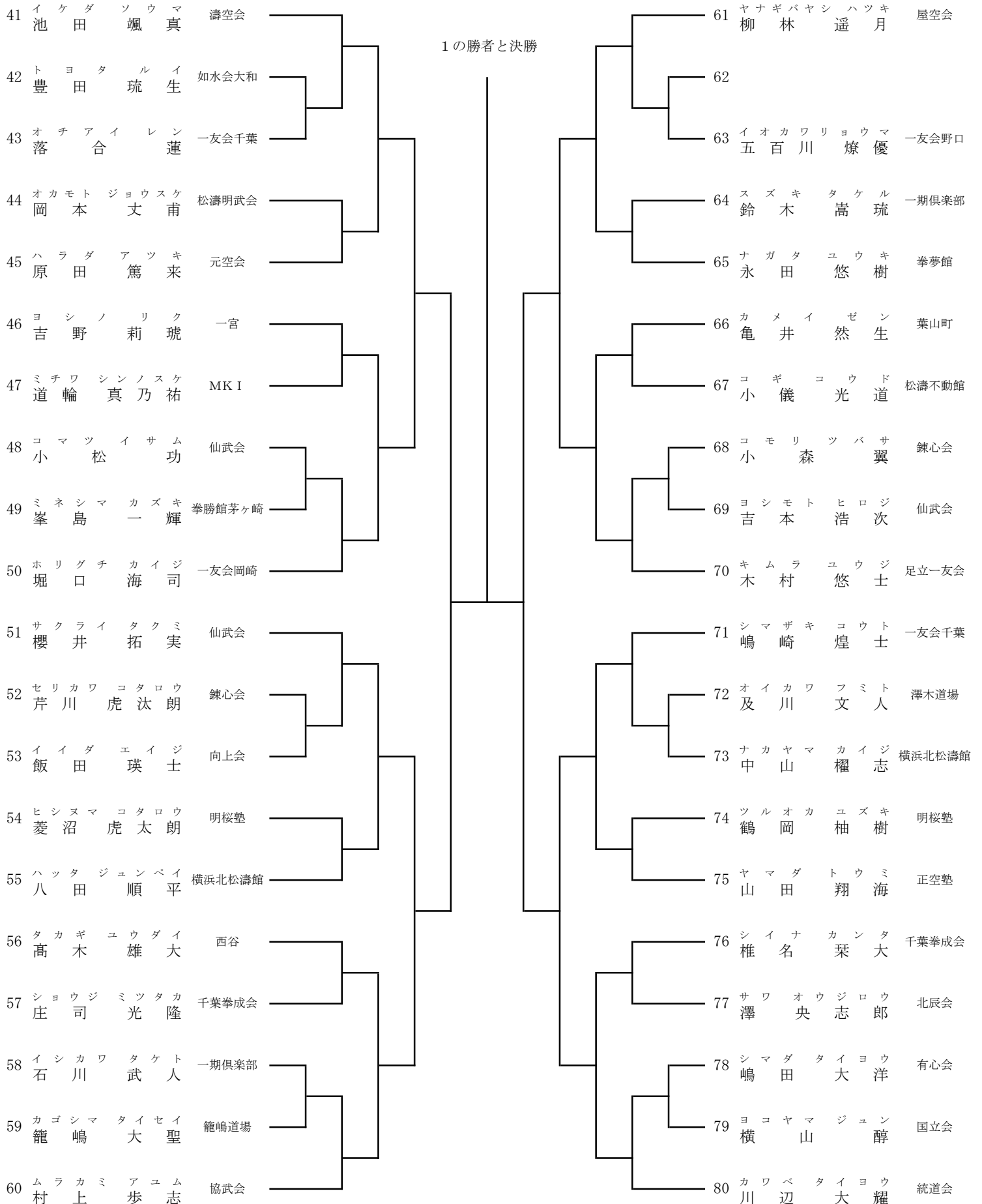
小学6年生男子 組手 1

各コート1名残し 準々決勝以上は1コートで実施



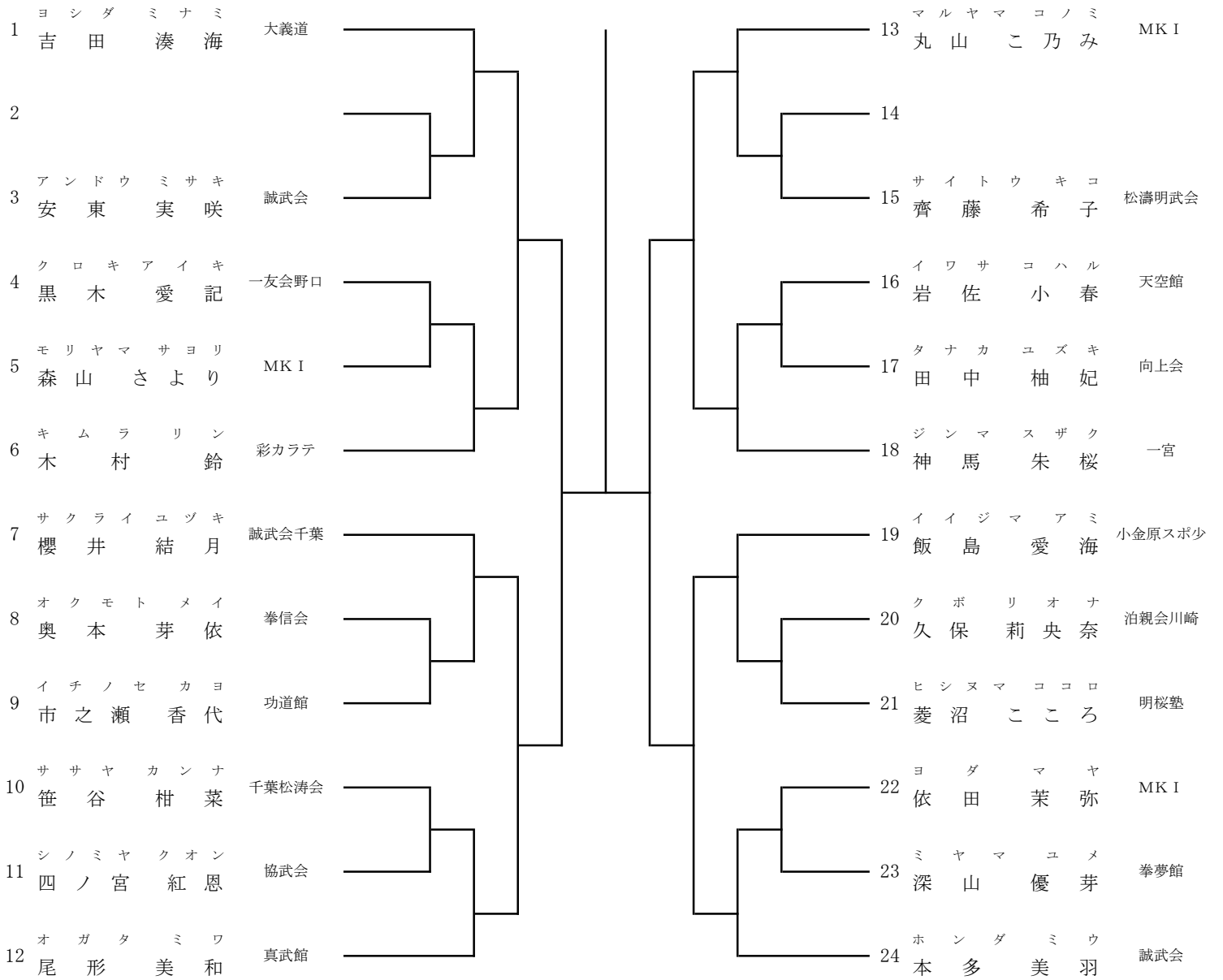
小学6年生男子 組手 2

各コート1名残し 準々決勝以上は1コートで実施



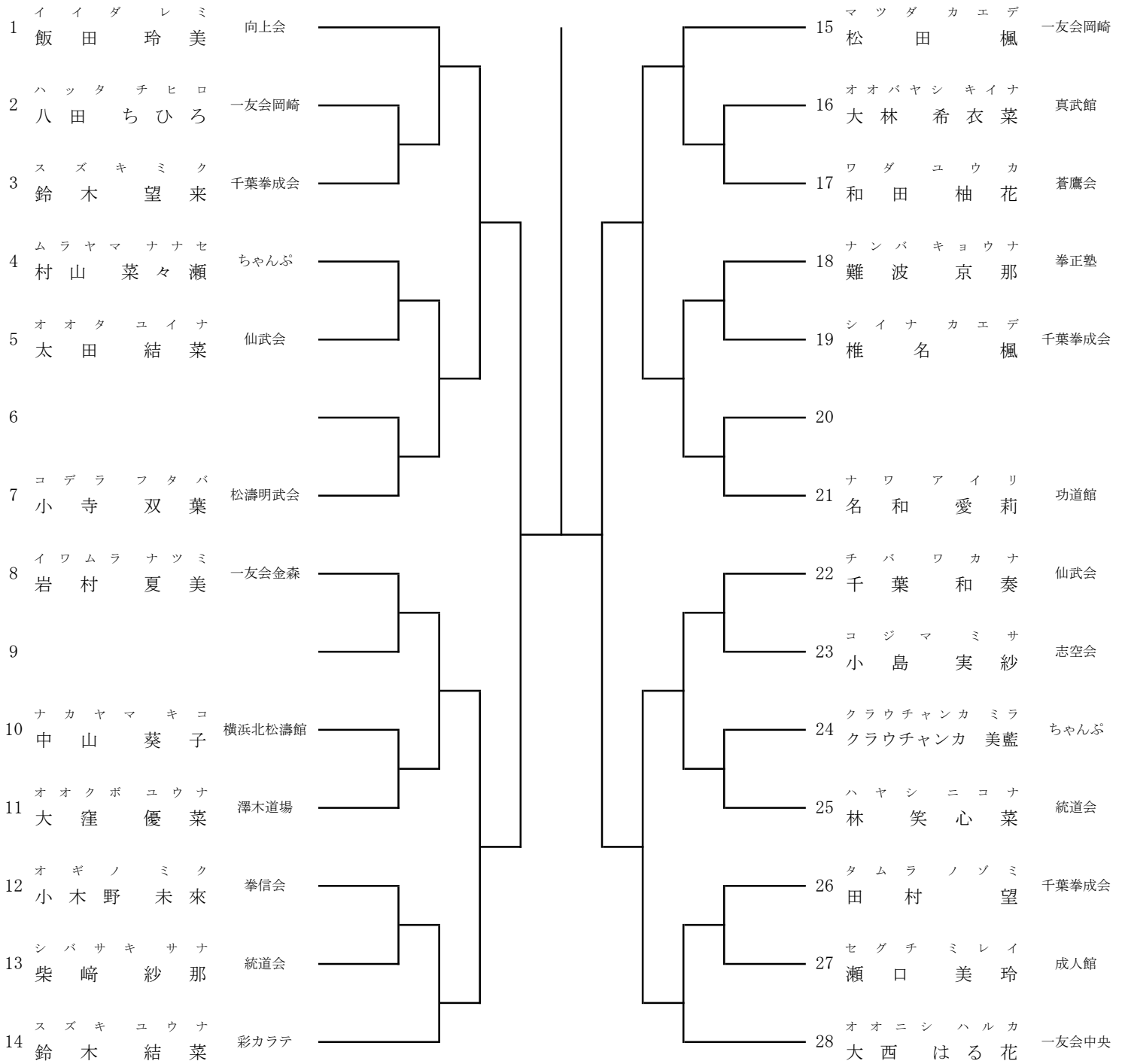
小学1年生女子 組手

各コート2名残し 準決勝・決勝は1コートで実施



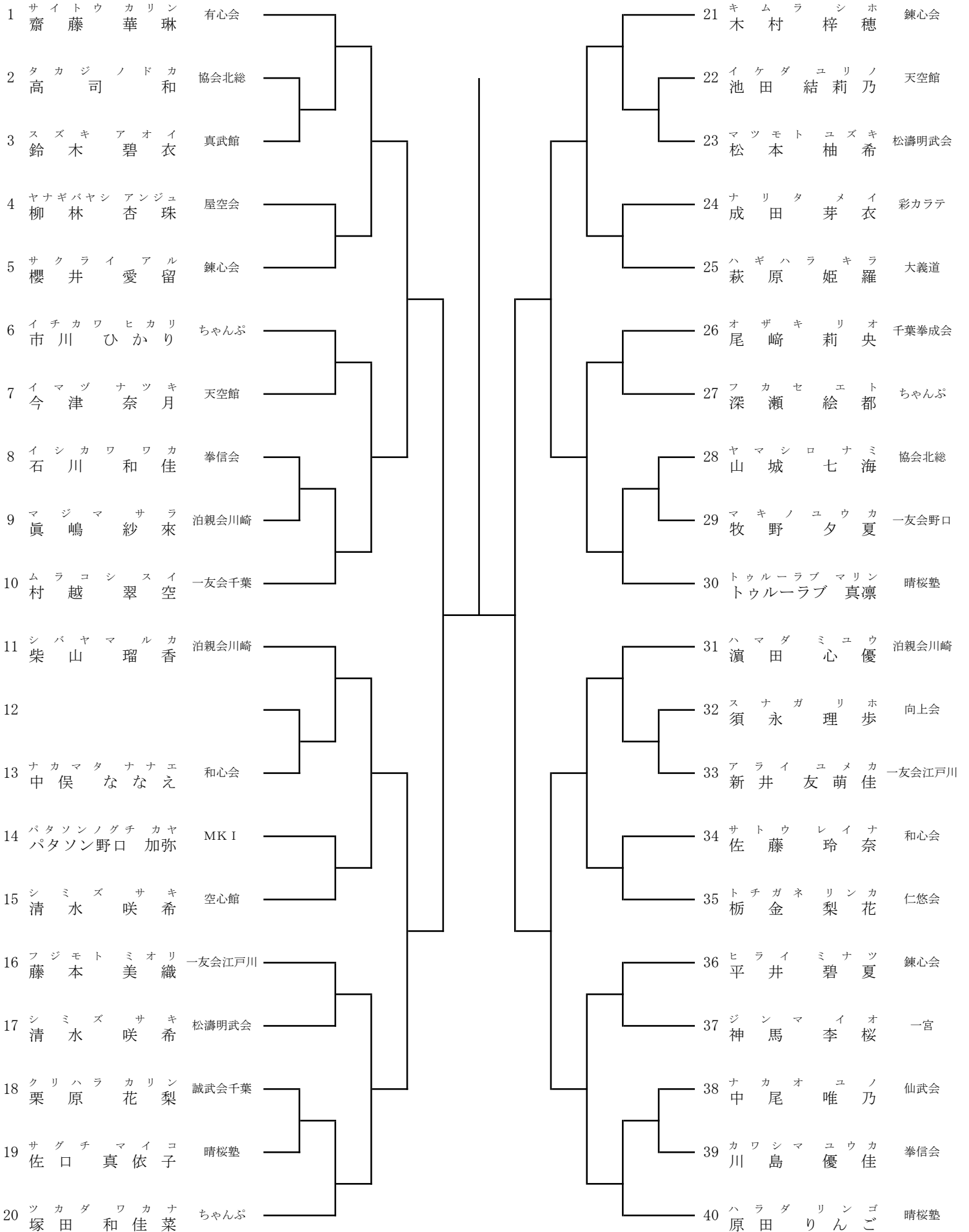
小学2年生女子 組手

各コート1名残し 準決勝・決勝は1コートで実施



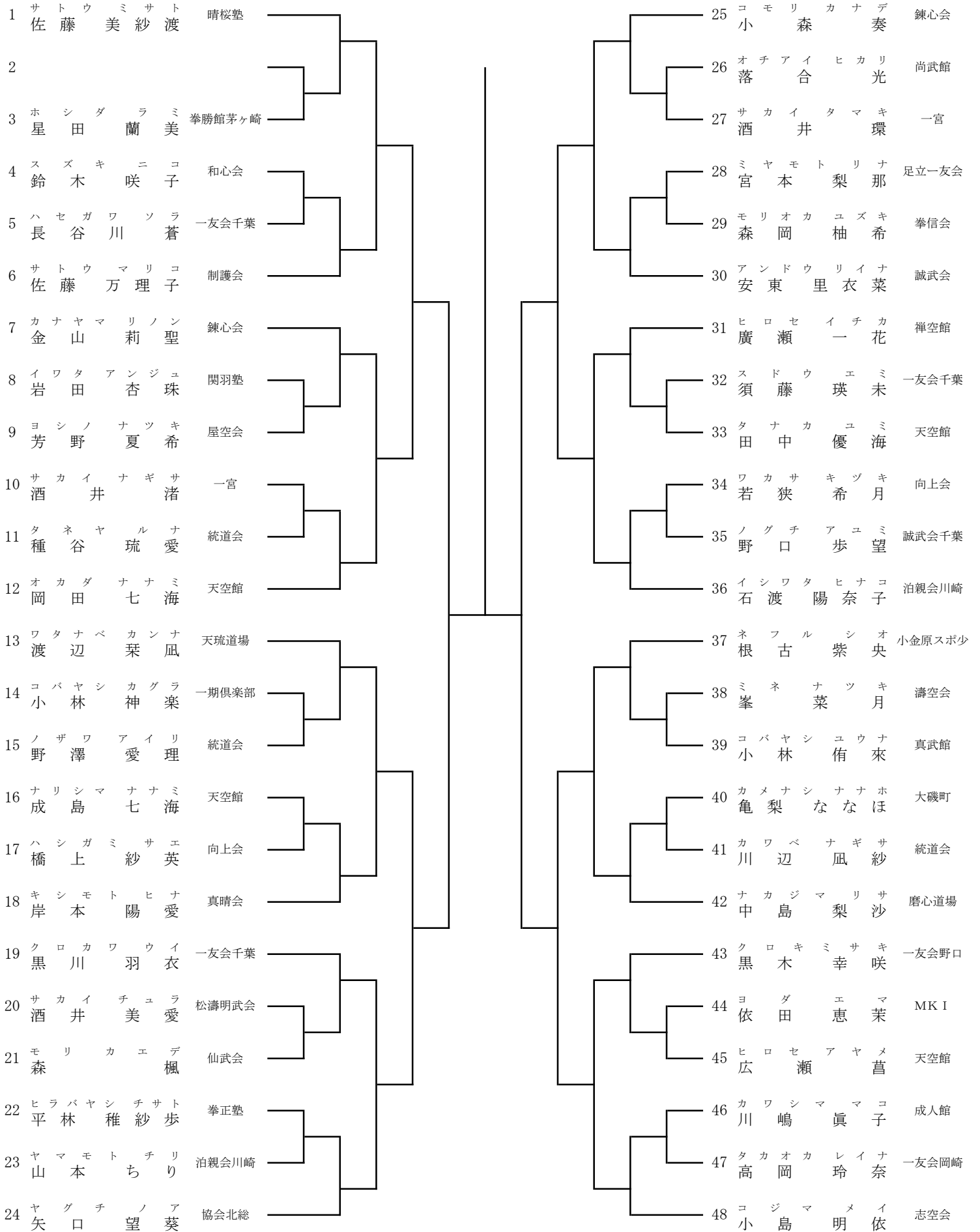
小学3年生女子 組手

各コート1名残し 準決勝・決勝は1コートで実施



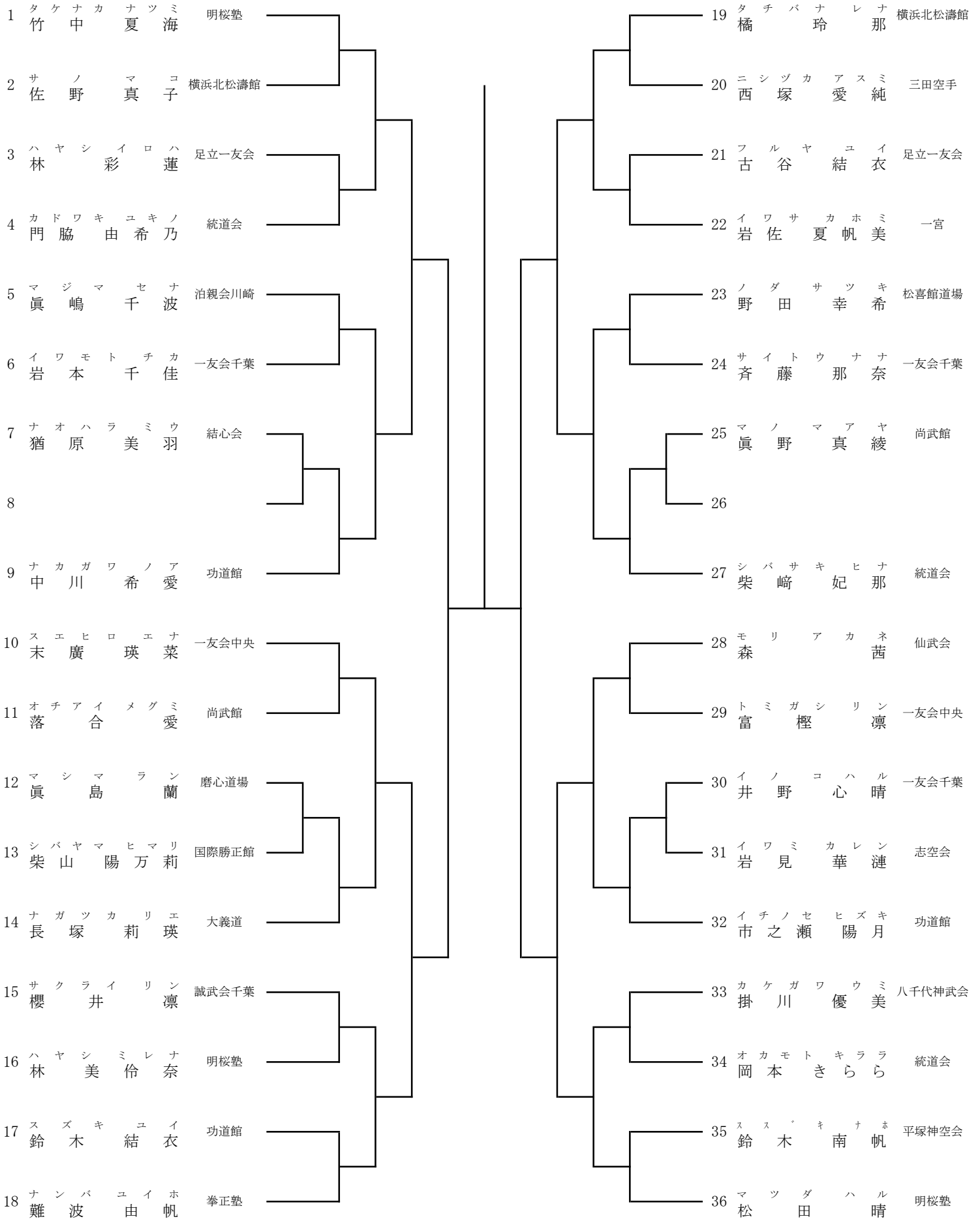
小学4年生女子 組手

各コート1名残し 準々決勝以上は1コートで実施



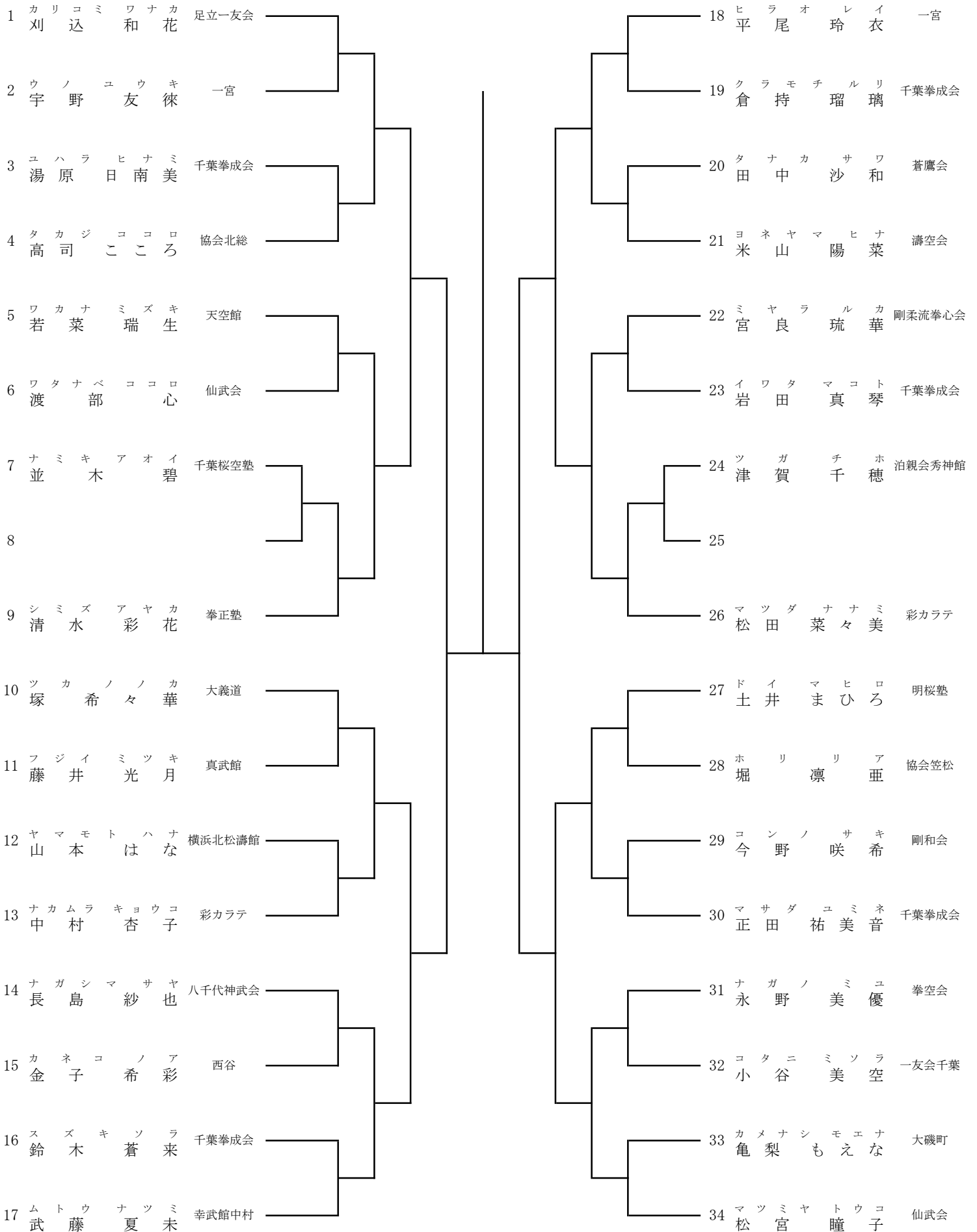
小学5年生女子 組手

各コート1名残し 決勝は10または11コートで実施



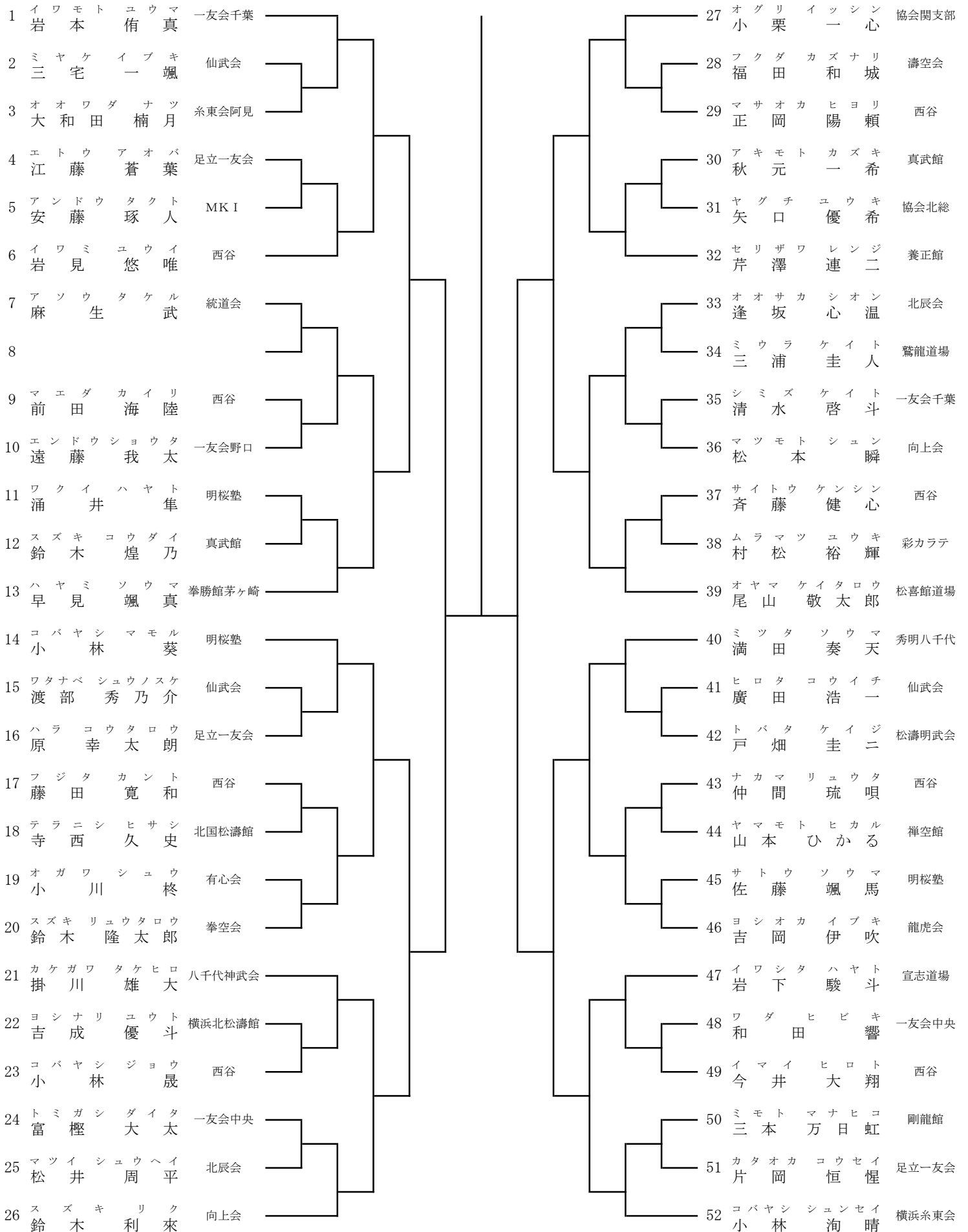
小学6年生女子 組手

各コート1名残し 決勝は10または11コートで実施



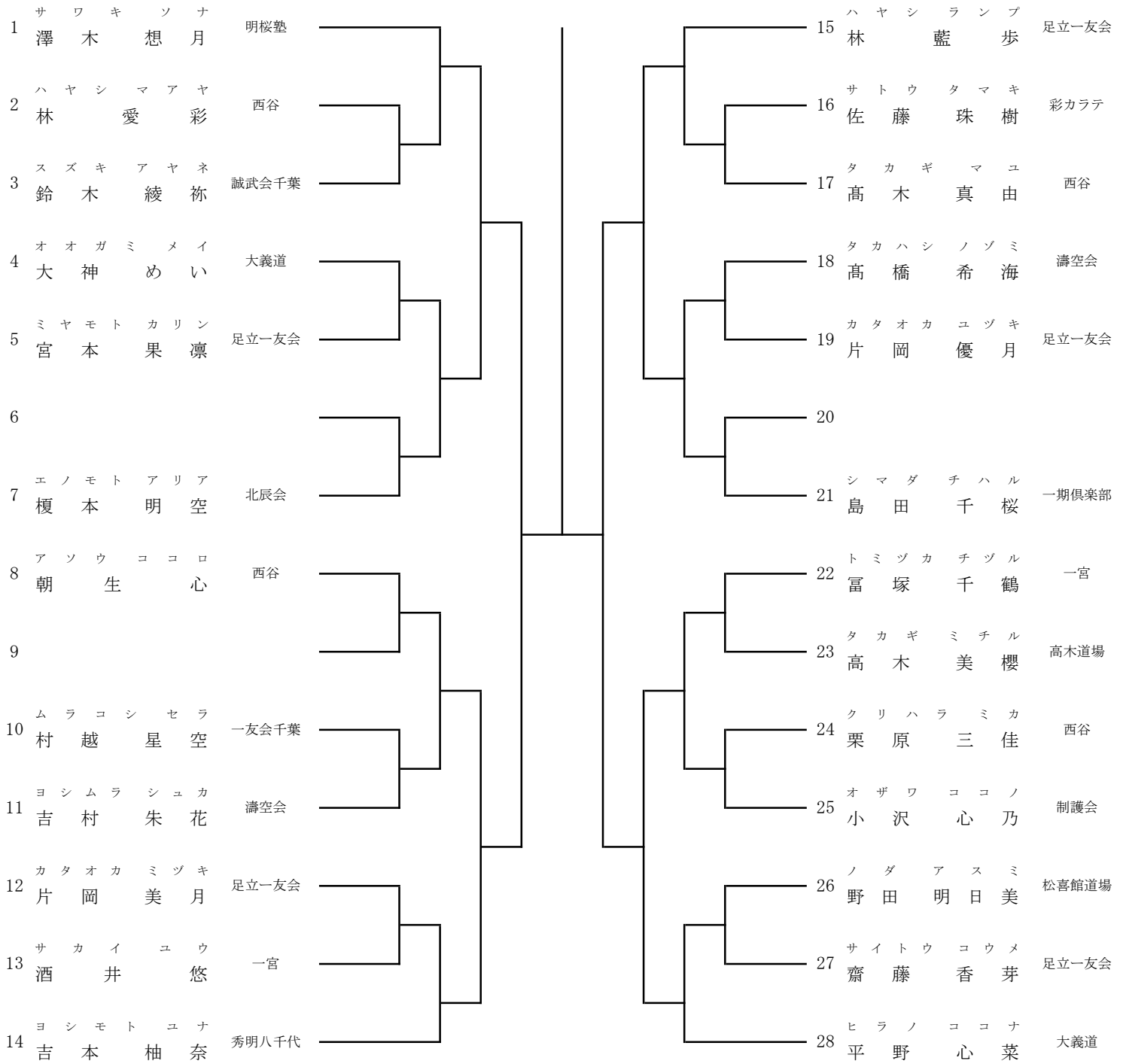
中学1年生男子 組手

各コート1名残し 準決勝・決勝は1コートで実施

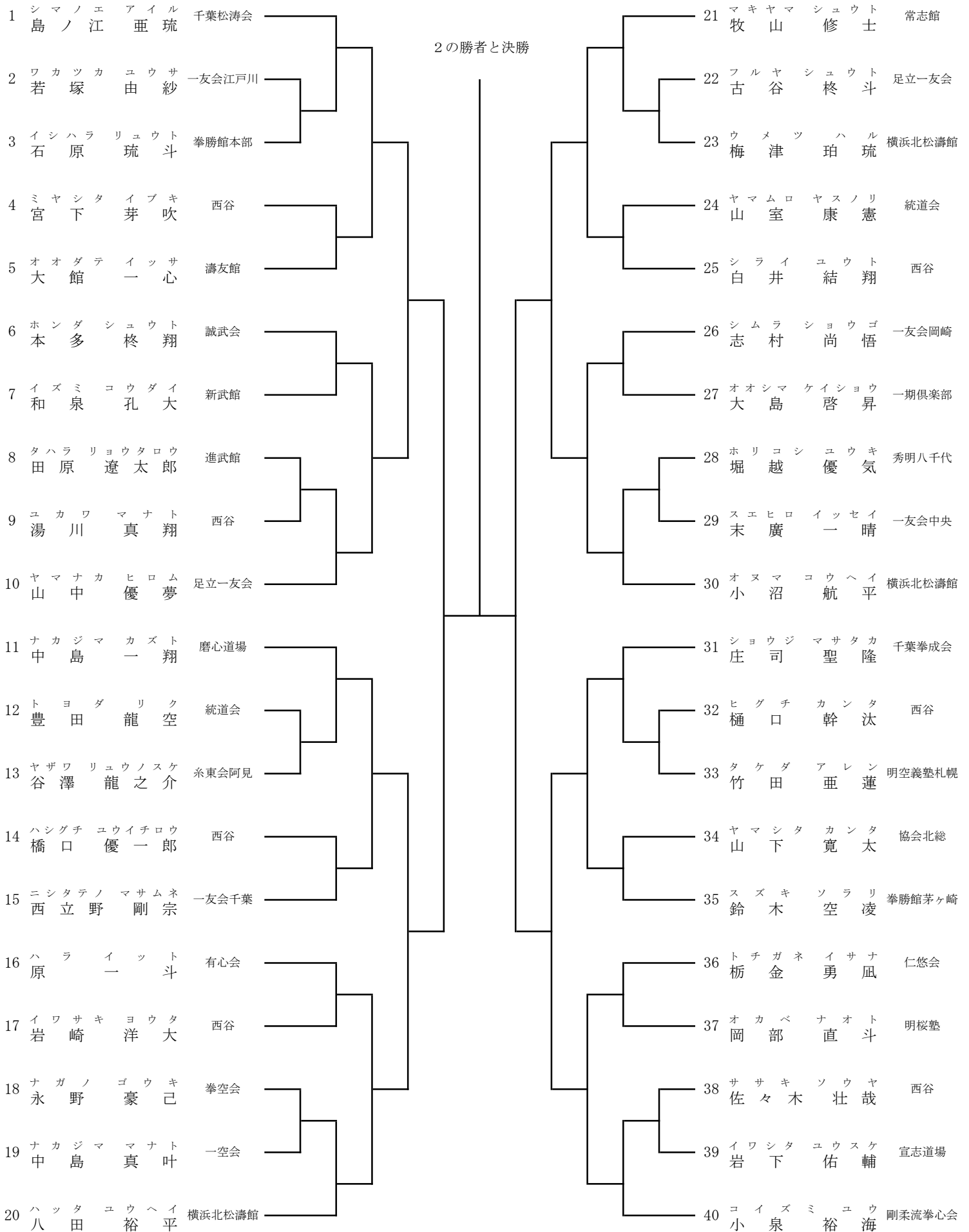


中学1年生女子 組手

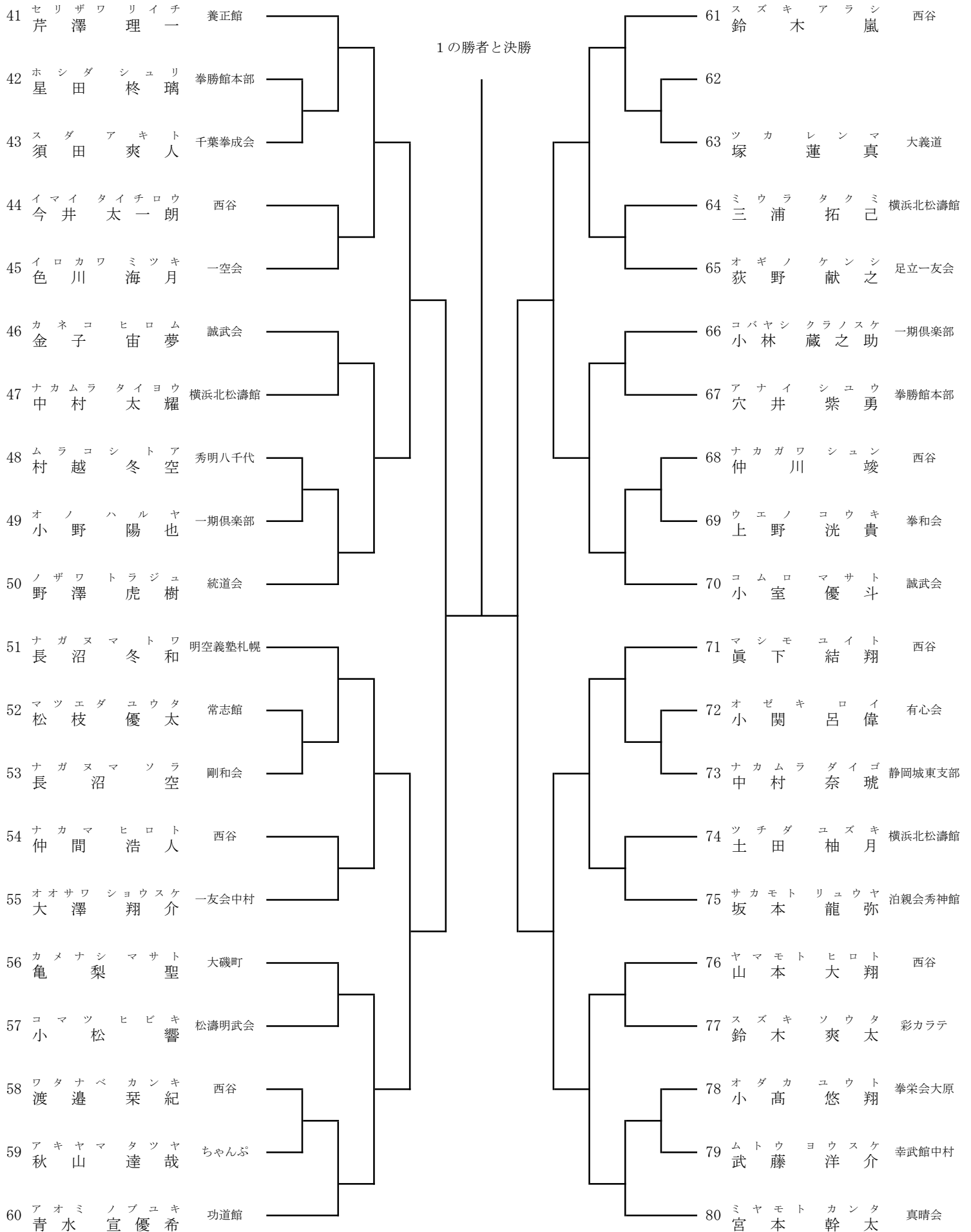
各コート1名残し 決勝は2または3コートで実施



中学2～3年生男子 組手 1
各コート1名残し 準決勝・決勝は1コートで実施

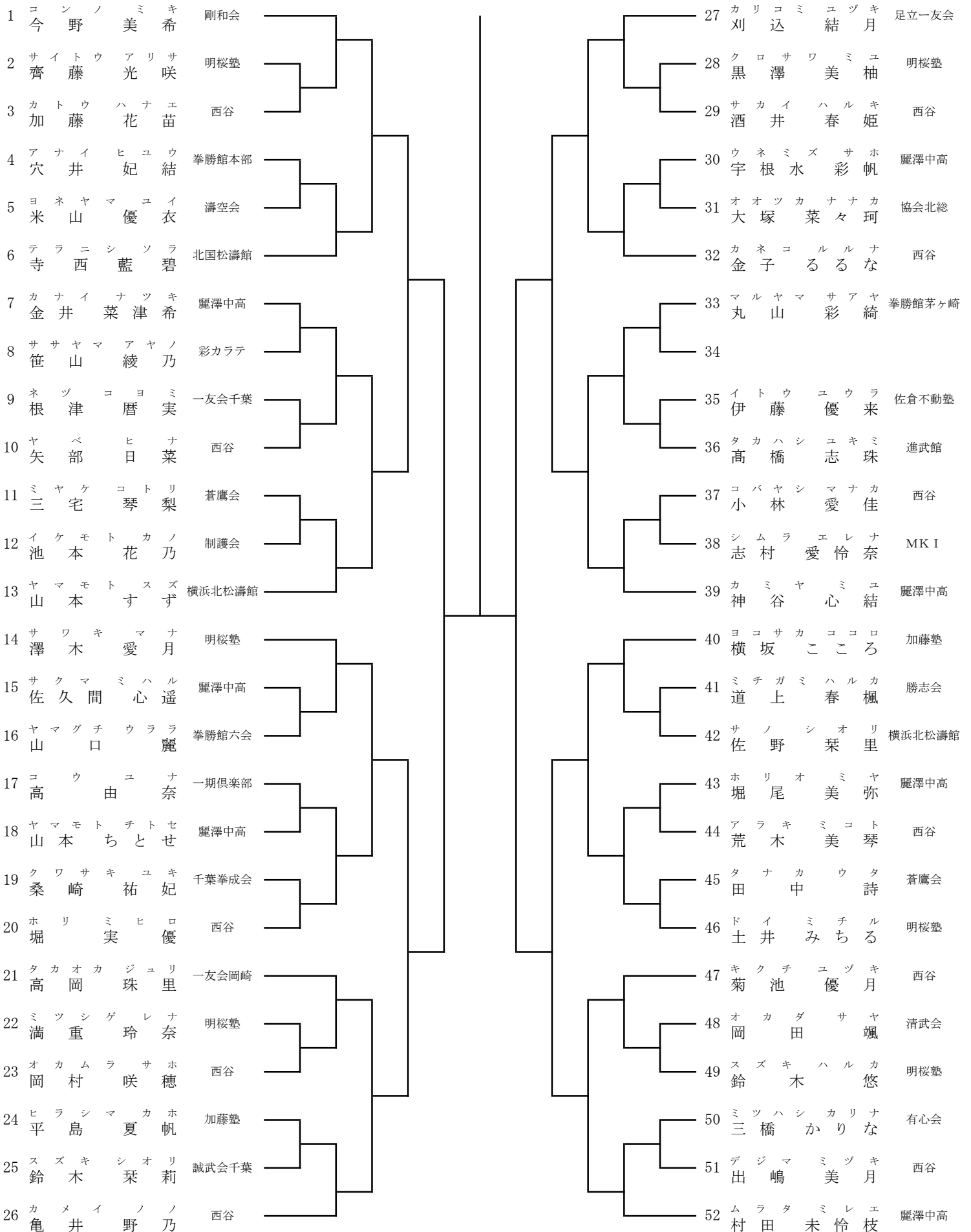


中学2～3年生男子 組手 2
各コート1名残し 準決勝・決勝は1コートで実施



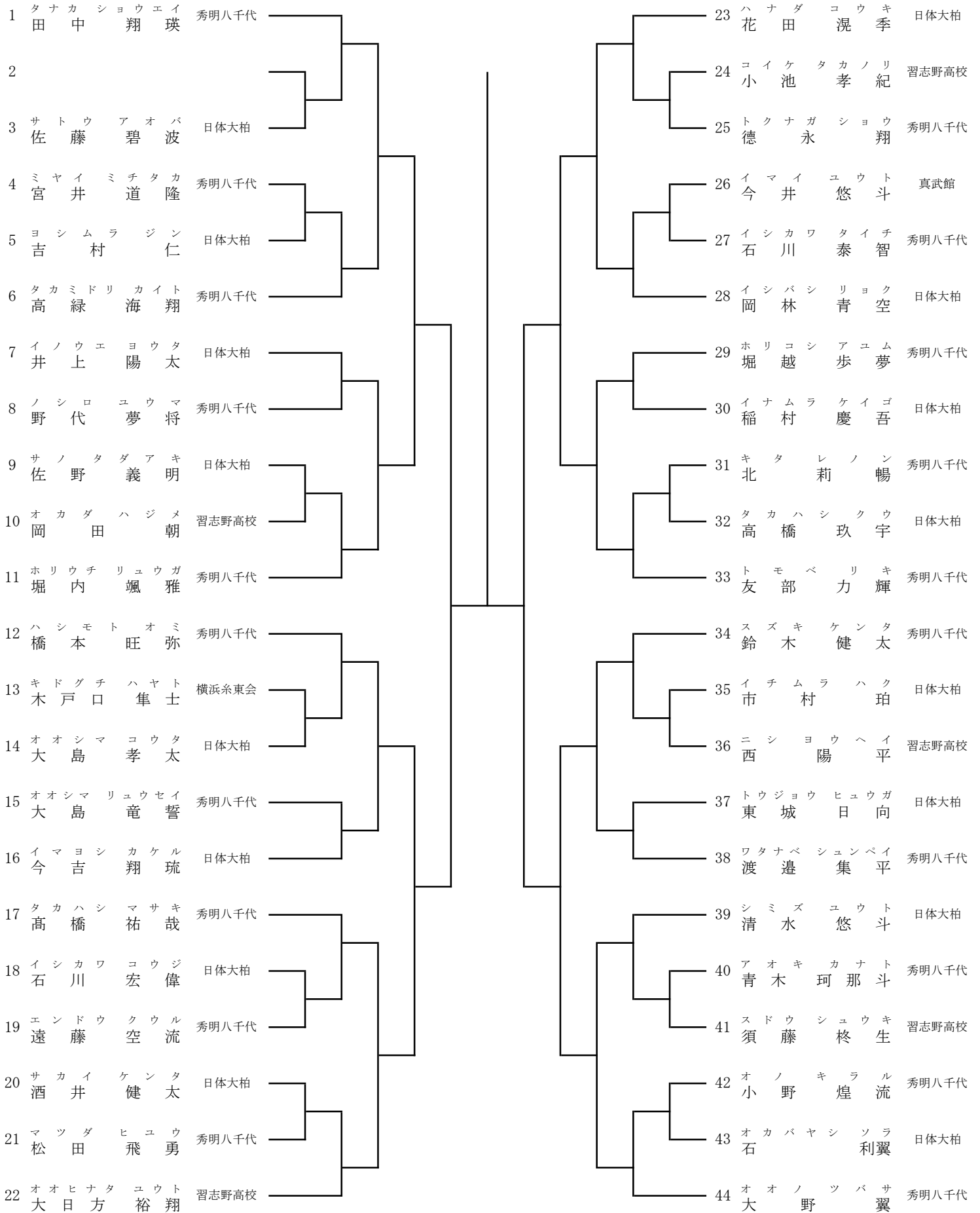
中学2～3年生女子 組手

各コート1名残し 準決勝・決勝は1コートで実施



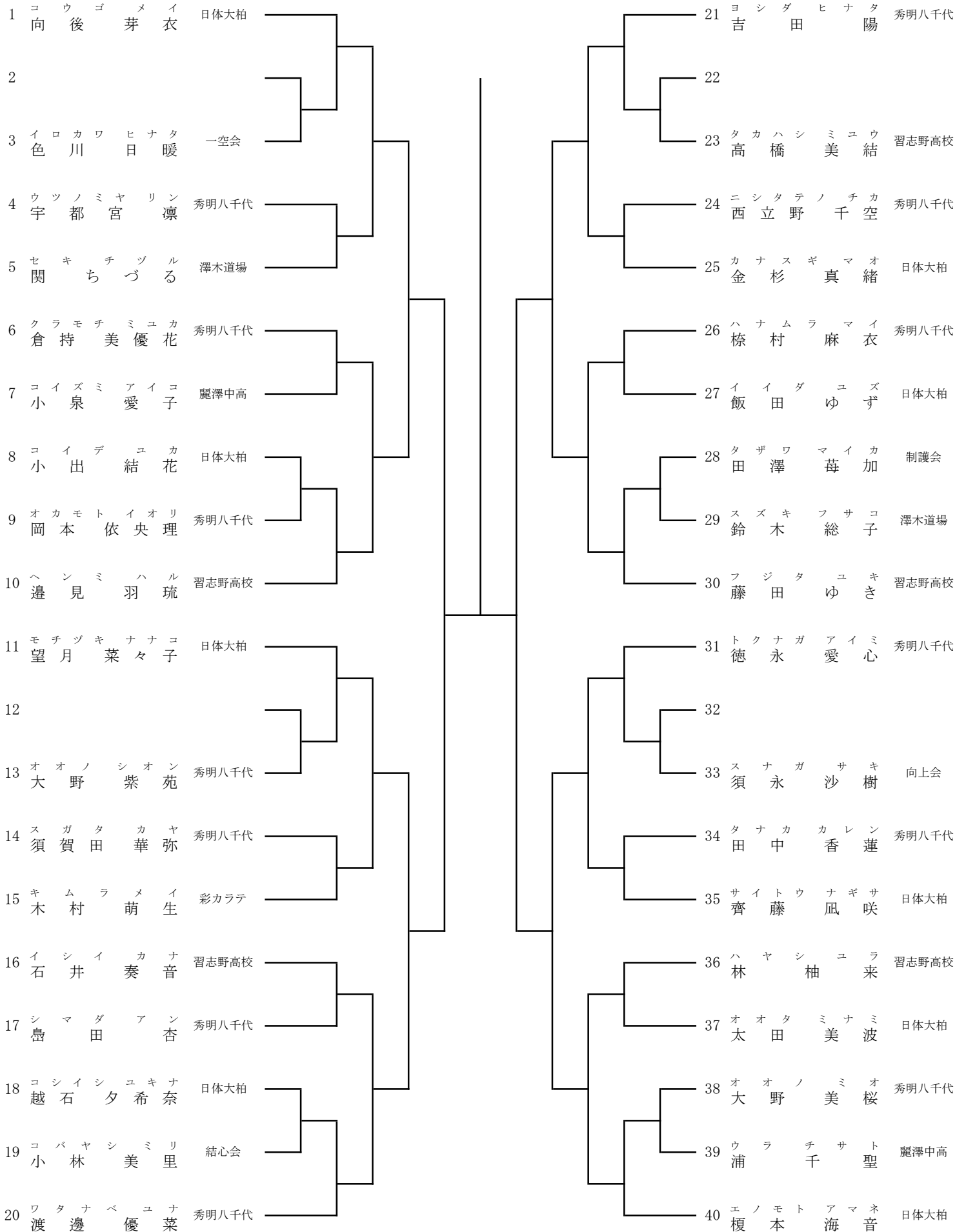
高校生男子 組手

各コート1名残し 準決勝・決勝は1コートで実施



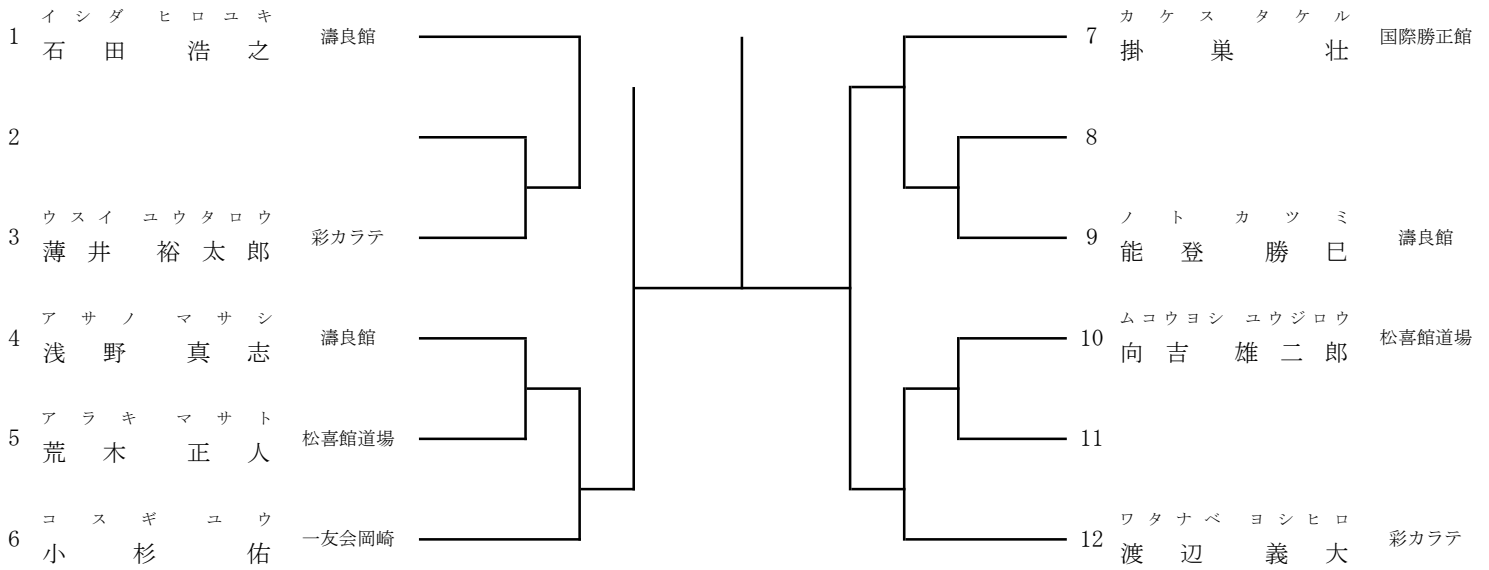
高校生・一般女子 組手

各コート1名残し 準決勝・決勝は1コートで実施



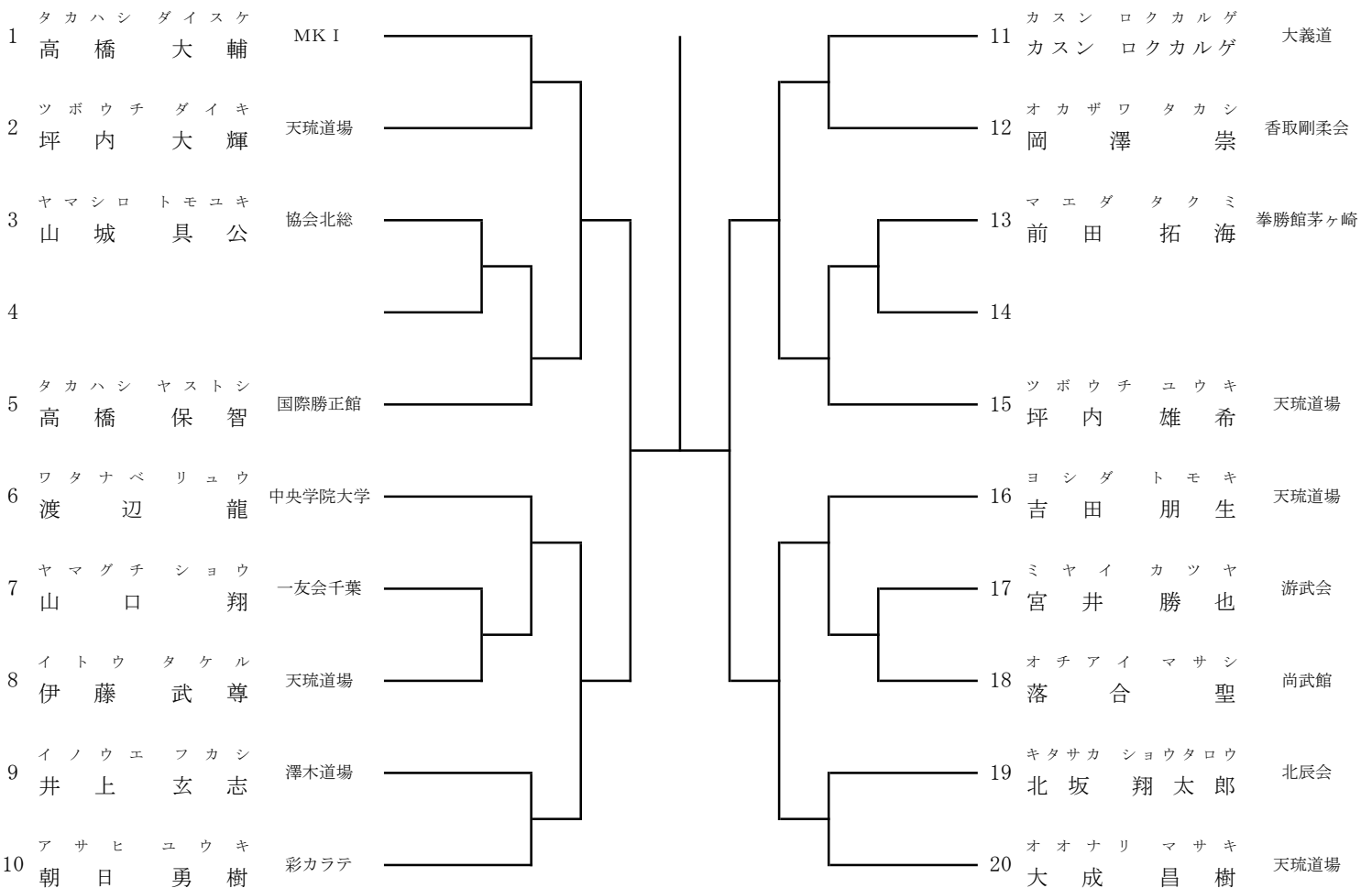
一般男子 有級 組手

決勝戦まで1コートで実施



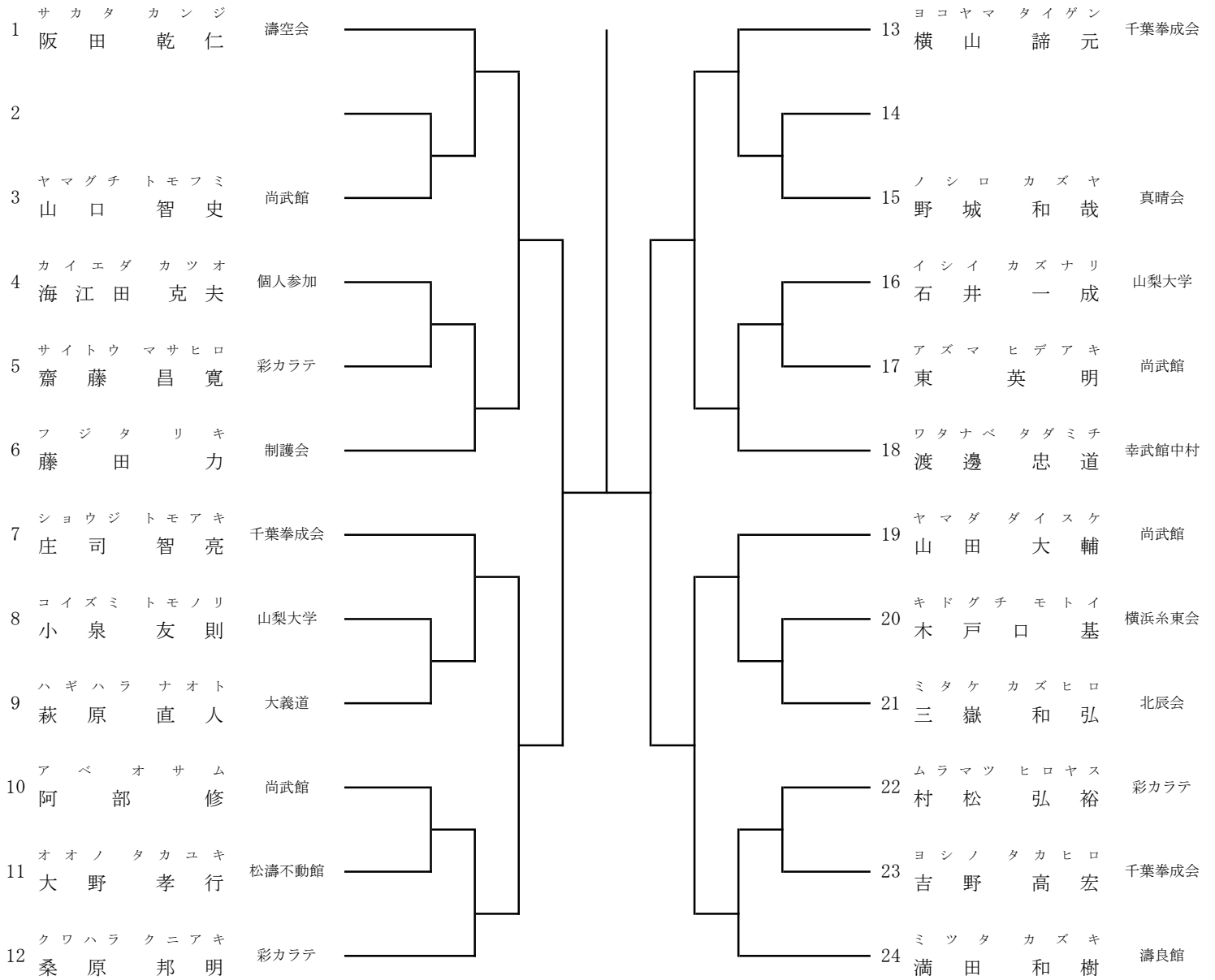
一般男子 有段 組手

各コート1名残し 決勝は2または3コートで実施



シニア男子 組手

各コート1名残し 決勝は2または3コートで実施



シニア女子 組手

決勝戦まで1コートで実施

