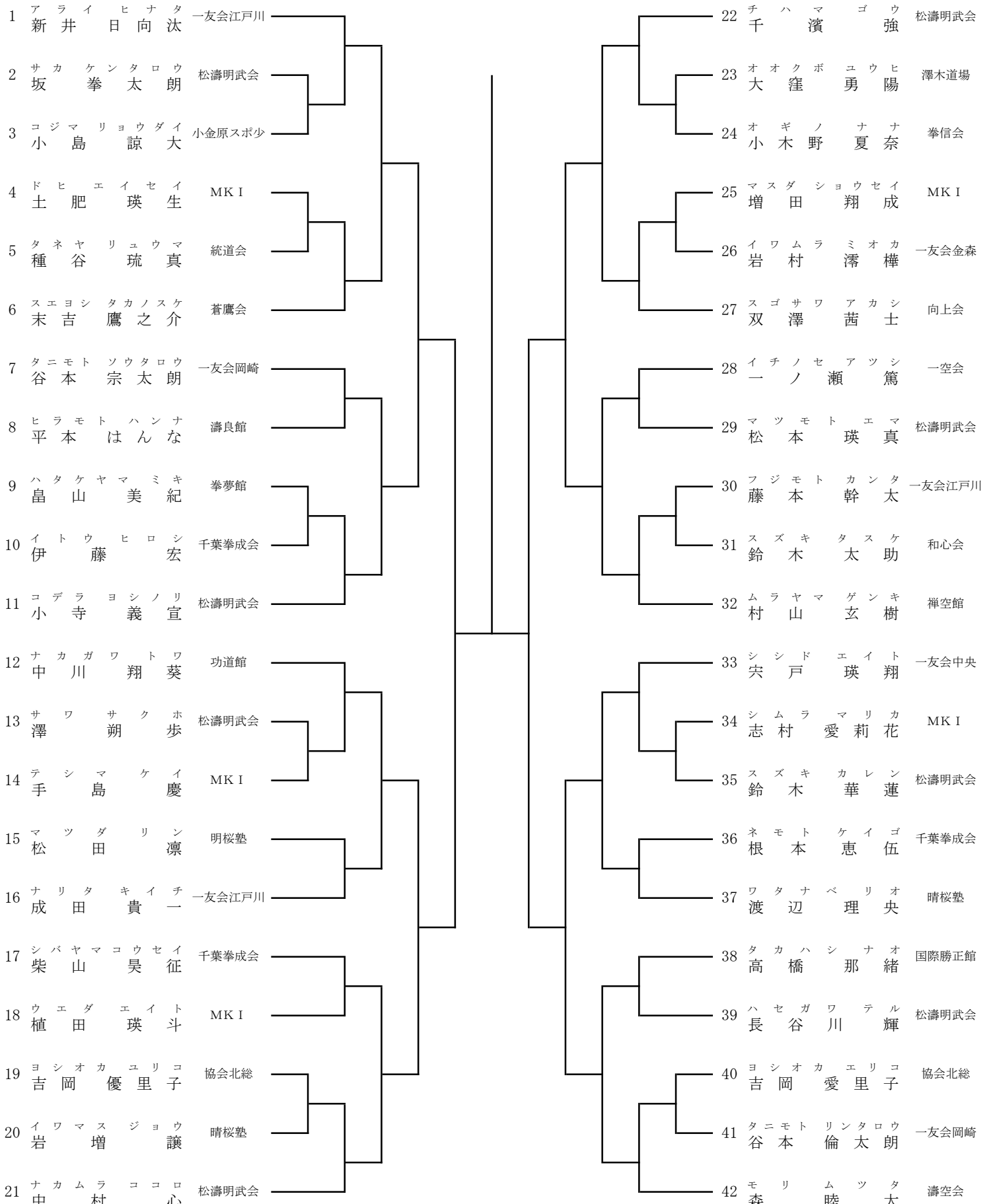


幼年男女 形

各コート2名残し 準決勝・決勝は1コートで実施

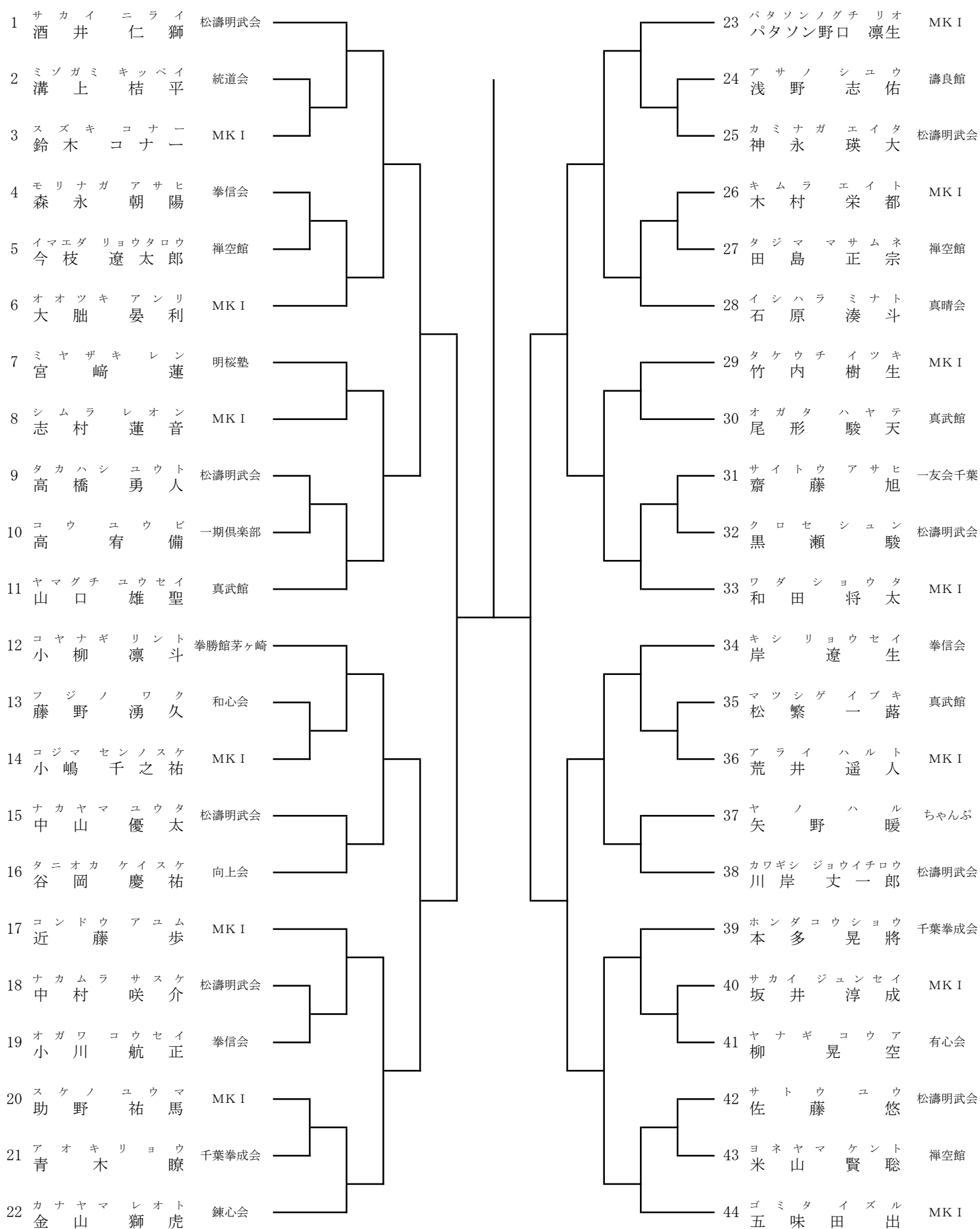
準決勝まで基本形、決勝は基本形または第1・第2指定形（繰り返し可）



小学1年生男子 形

各コート1名残し 準決勝・決勝は1コートで実施

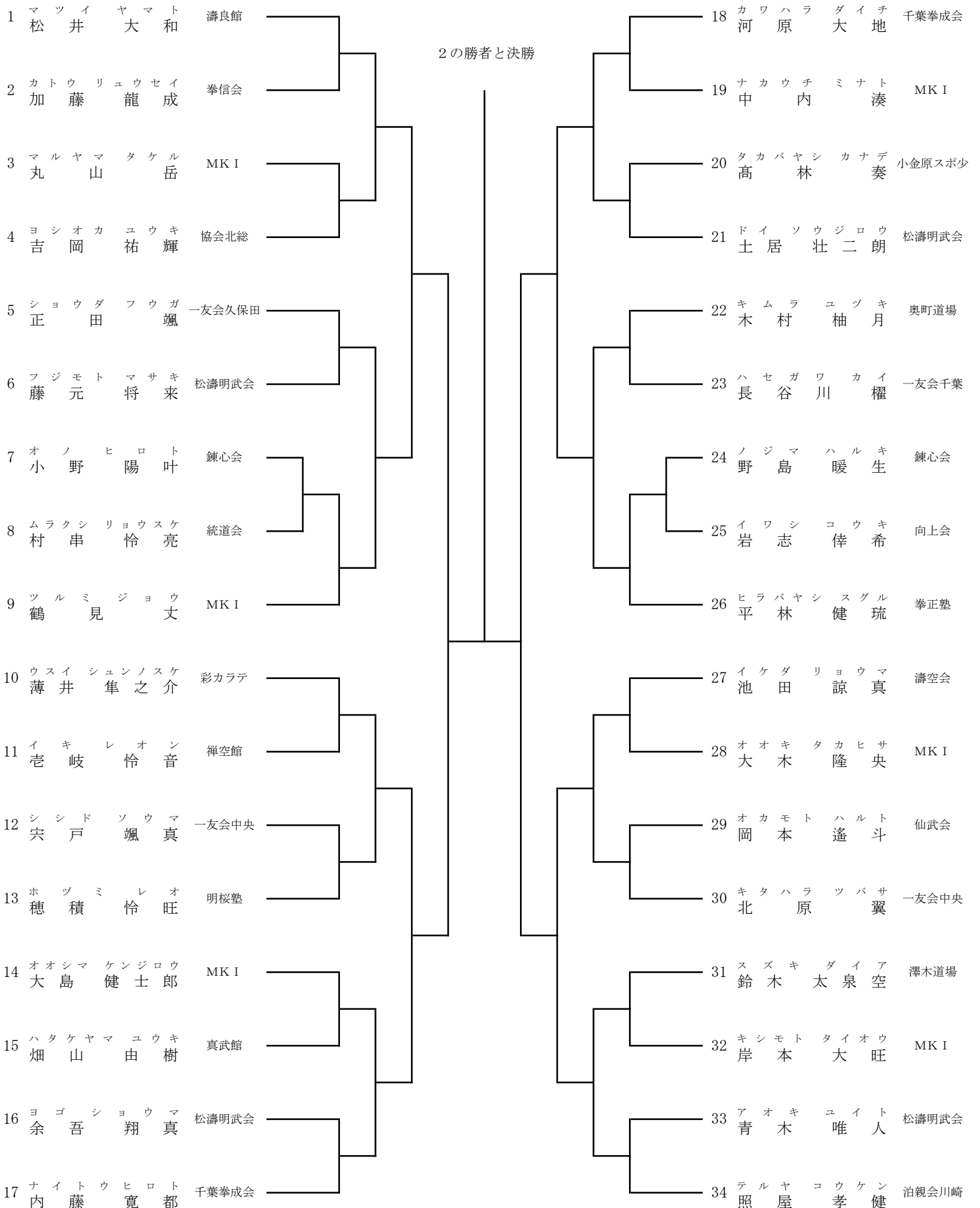
準決勝まで基本形、決勝は基本形または第1・第2指定形（繰り返し可）



小学2年生男子 形 1

各コート1名残し 準決勝・決勝は1コートで実施

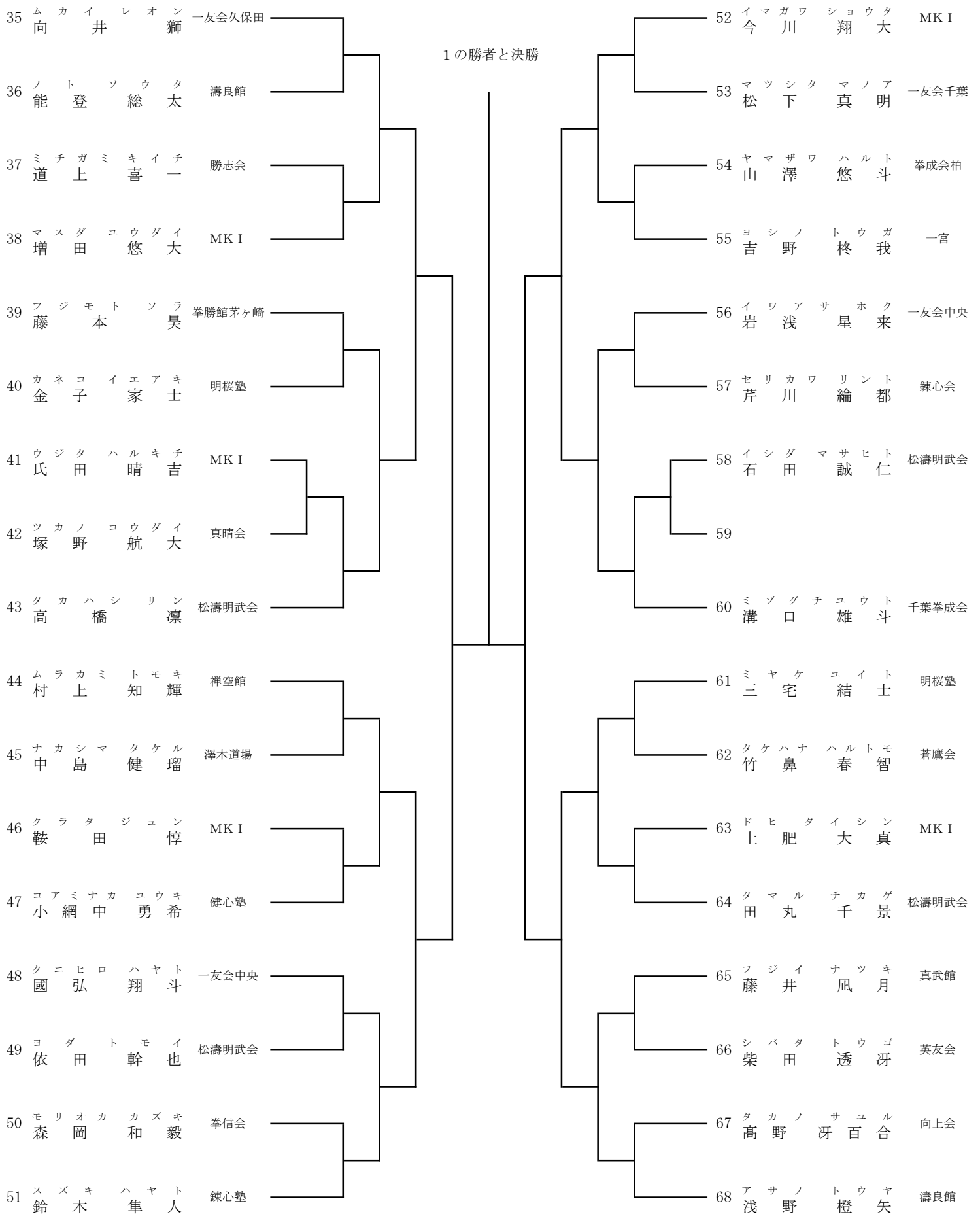
準決勝まで基本形、決勝は基本形または第1・第2指定形（繰り返し可）



小学2年生男子 形 2

各コート1名残し 準決勝・決勝は1コートで実施

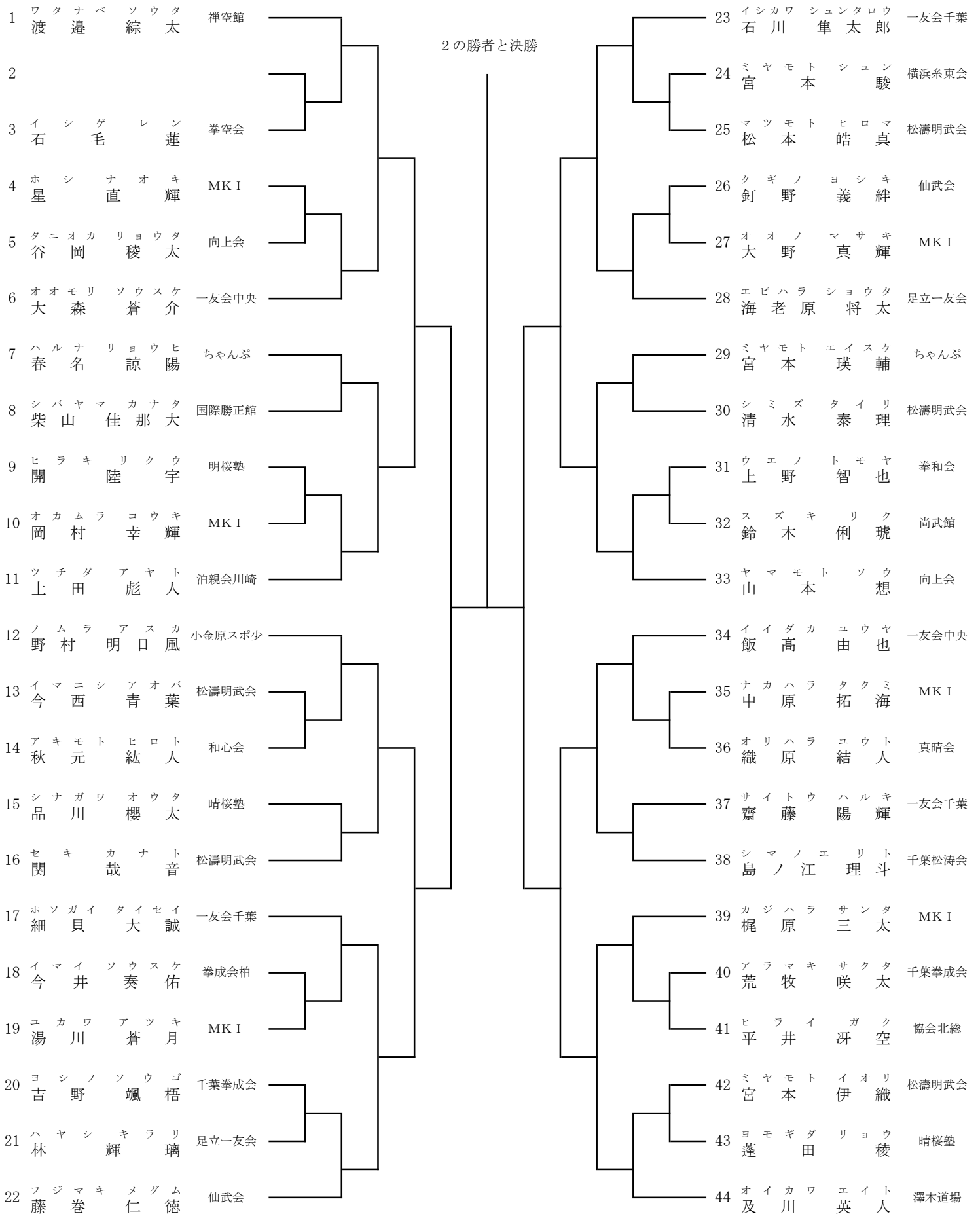
準決勝まで基本形、決勝は基本形または第1・第2指定形（繰り返し可）



小学3年生男子 形 1

各コート1名残し 準決勝・決勝は1コートで実施

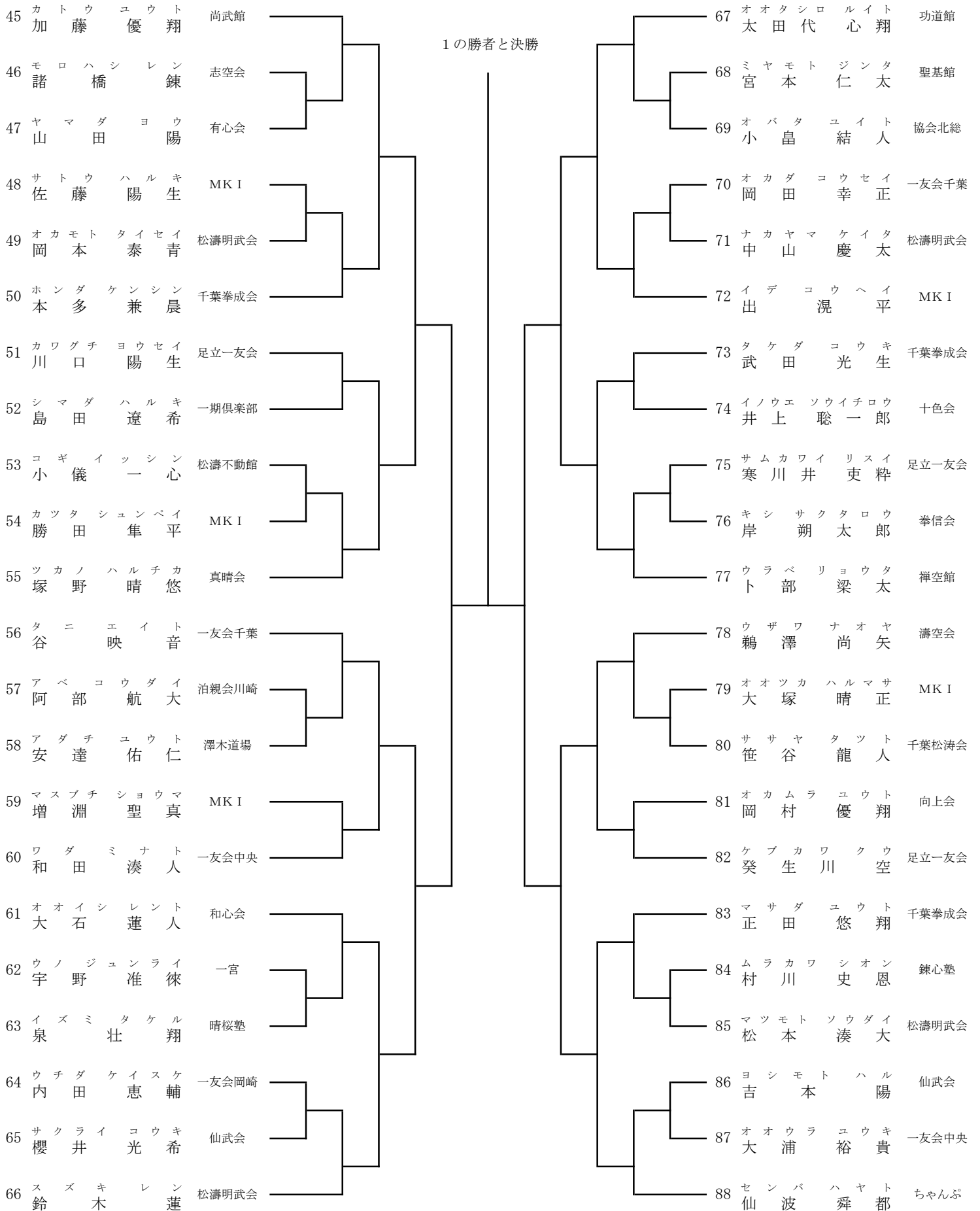
準決勝まで基本形、決勝は基本形または第1・第2指定形（繰り返し可）



小学3年生男子 形 2

各コート1名残し 準決勝・決勝は1コートで実施

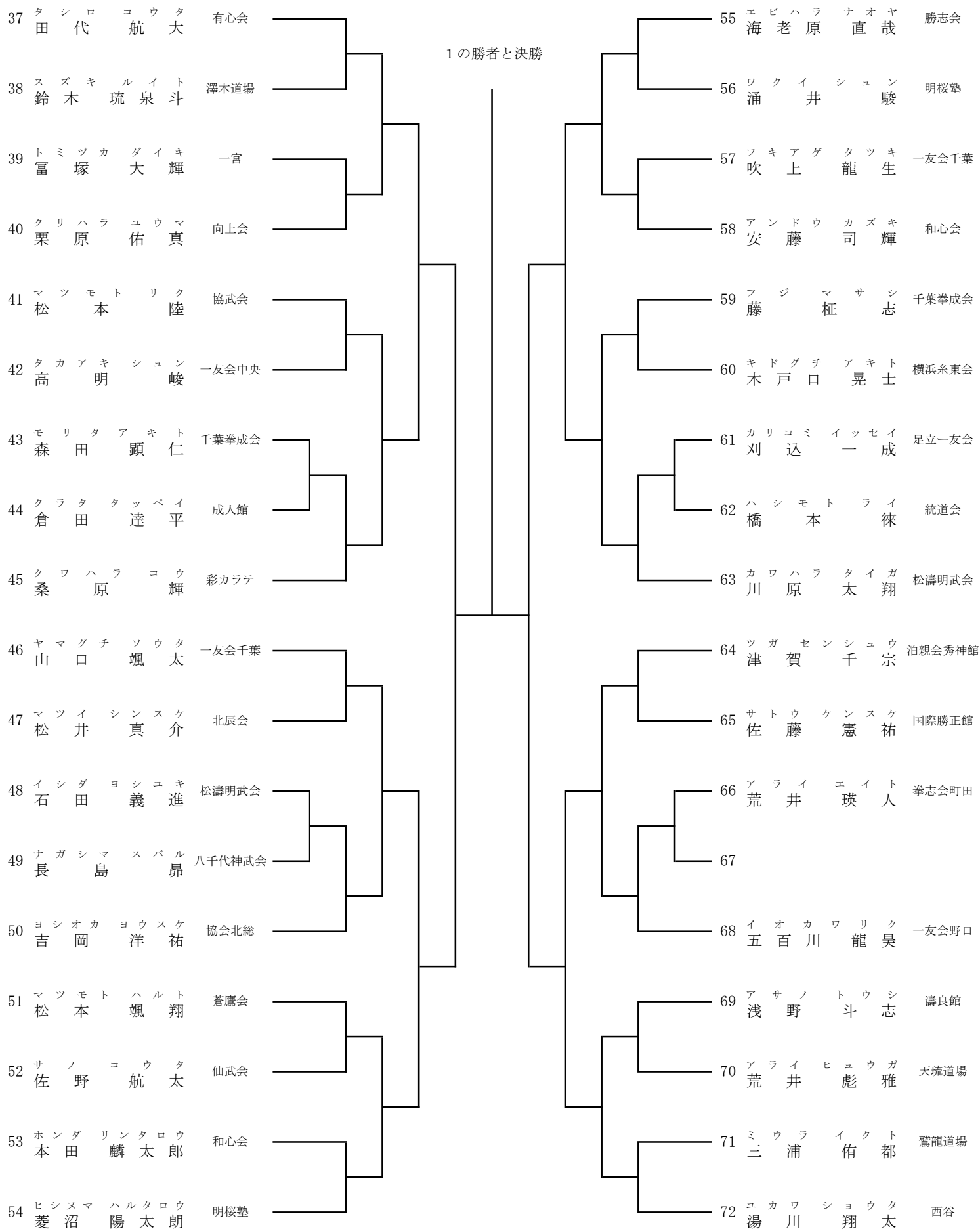
準決勝まで基本形、決勝は基本形または第1・第2指定形（繰り返し可）



小学4年生男子 形 2

各コート1名残し 準々決勝以上は1コートで実施

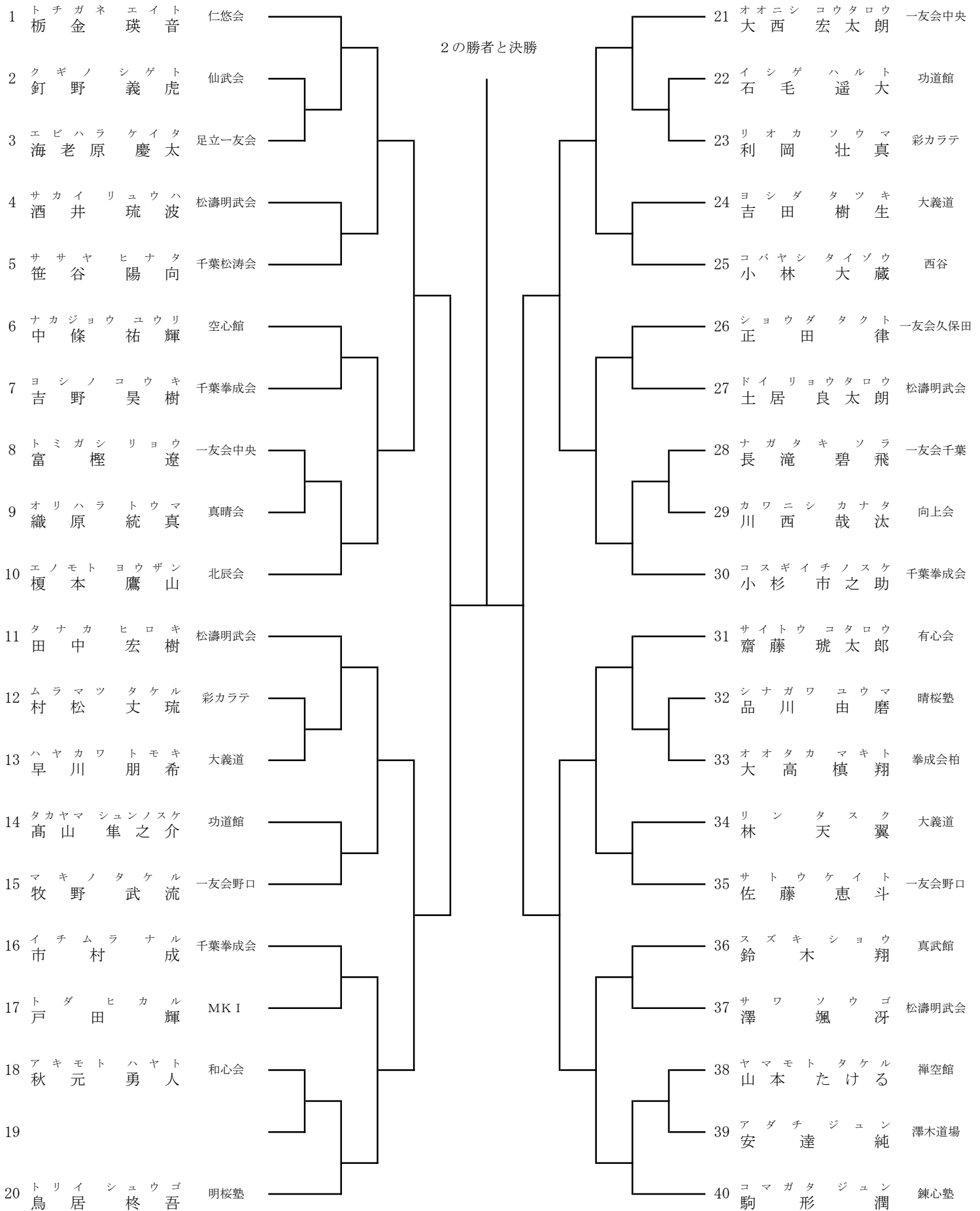
準決勝まで基本形、決勝は基本形または第1・第2指定形（繰り返し可）



小学5年生男子 形 1

各コート1名残し 準々決勝以上は1コートで実施

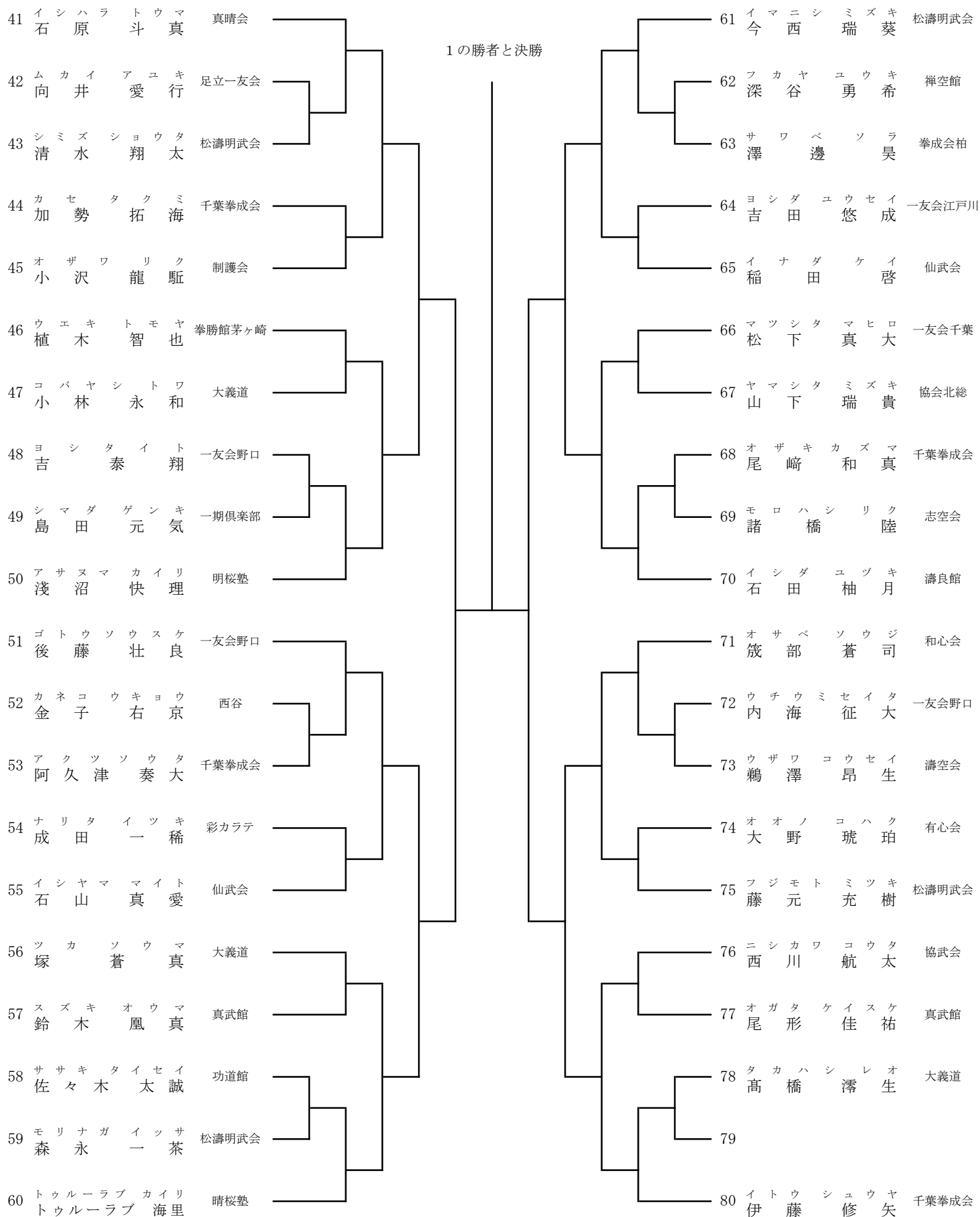
準決勝まで基本形、決勝は基本形または第1・第2指定形（繰り返し可）



小学5年生男子 形 2

各コート1名残し 準々決勝以上は1コートで実施

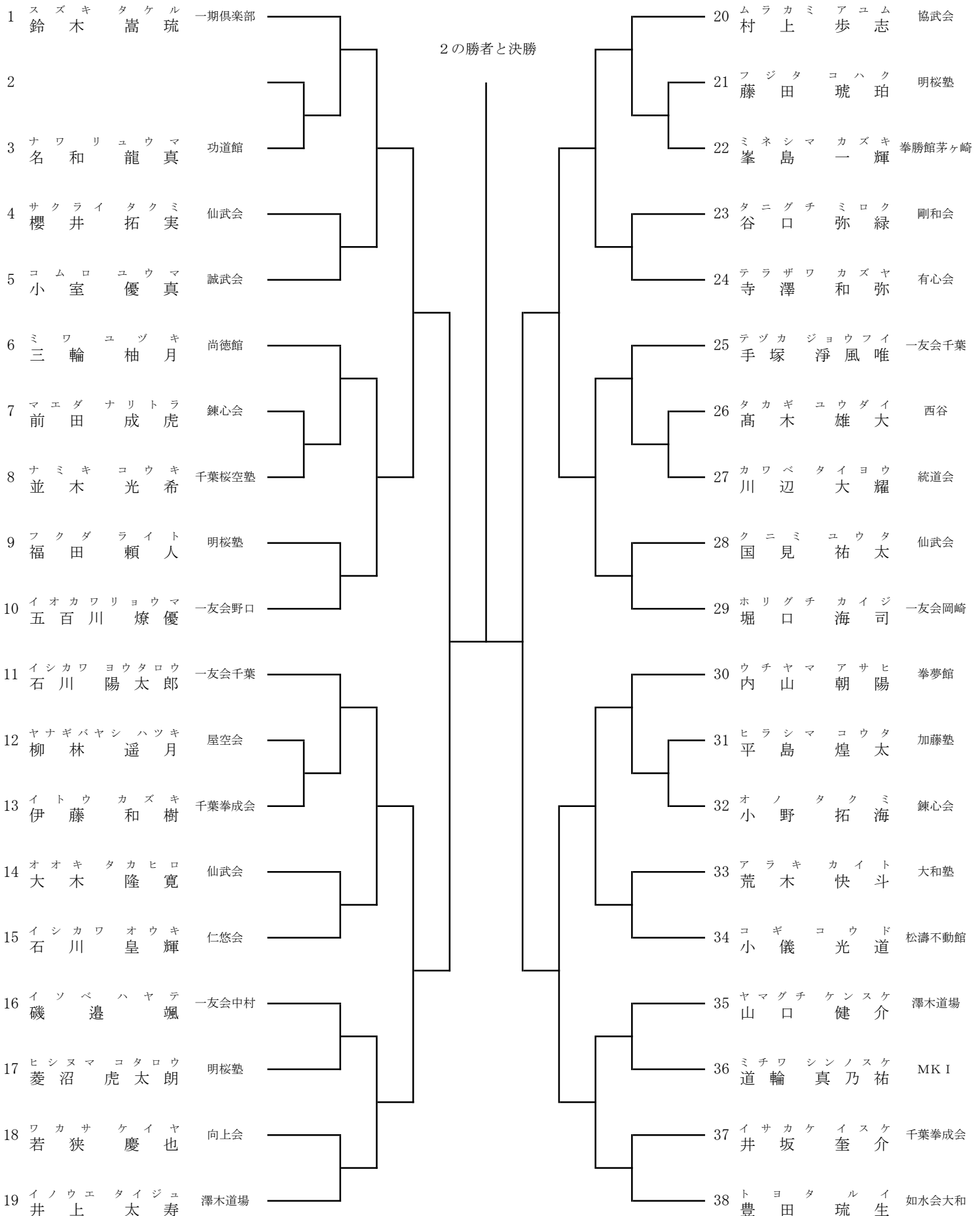
準決勝まで基本形、決勝は基本形または第1・第2指定形（繰り返し可）



小学6年生男子 形 1

各コート1名残し 準々決勝以上は1コートで実施

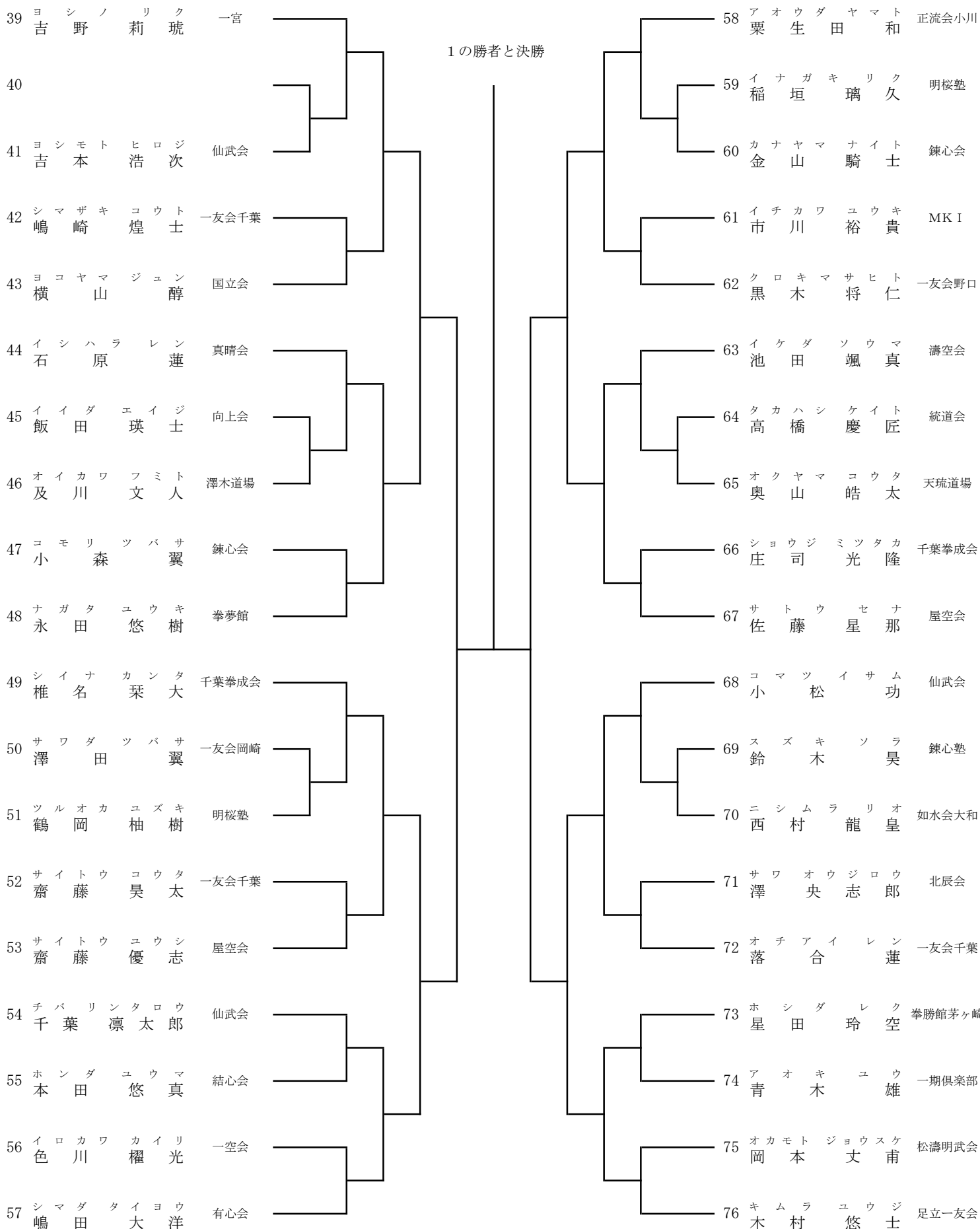
準決勝まで基本形、決勝は基本形または第1・第2指定形（繰り返し可）



小学6年生男子 形 2

各コート1名残し 準々決勝以上は1コートで実施

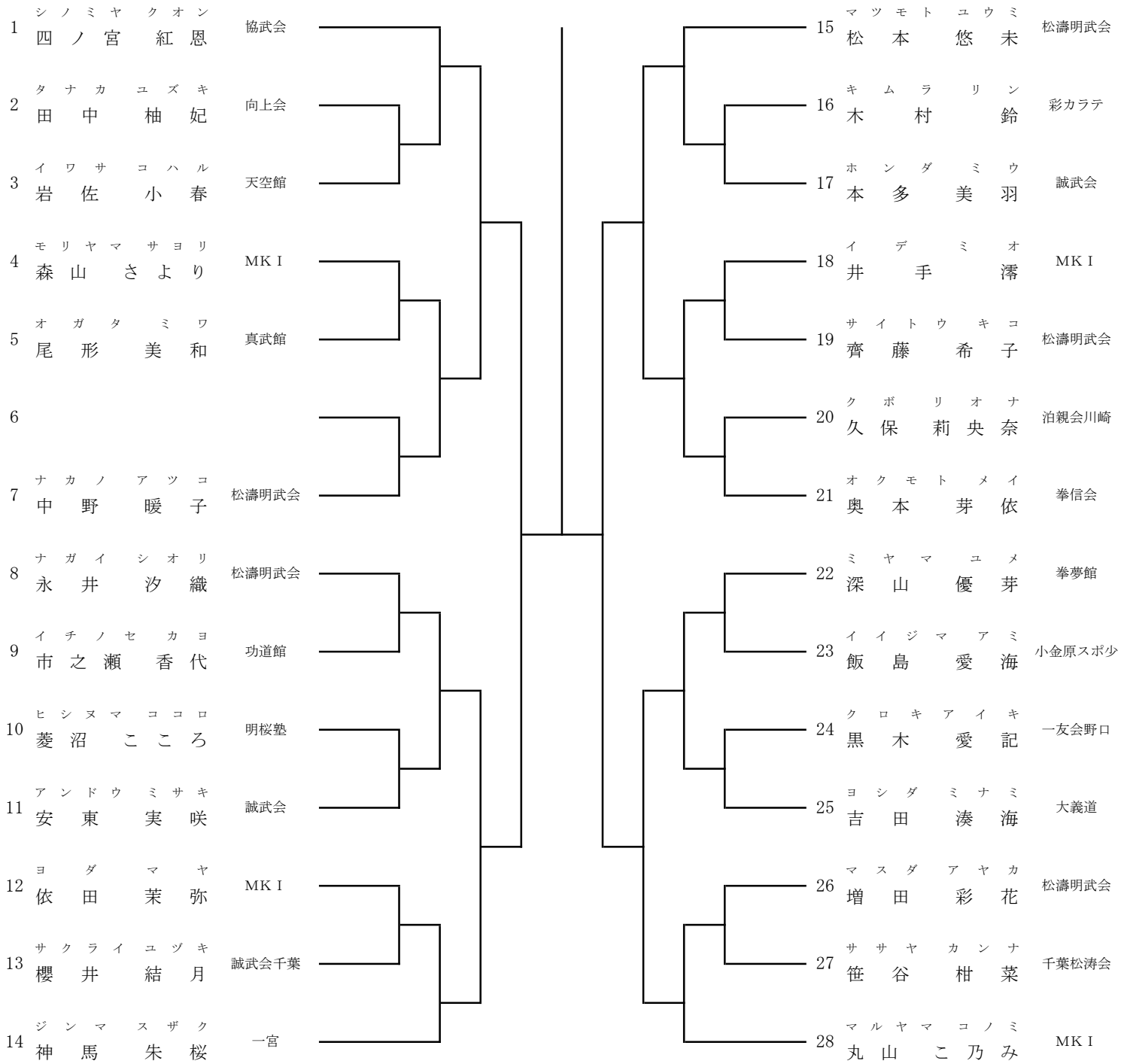
準決勝まで基本形、決勝は基本形または第1・第2指定形（繰り返し可）



小学1年生女子 形

各コート2名残し 準決勝・決勝は1コートで実施

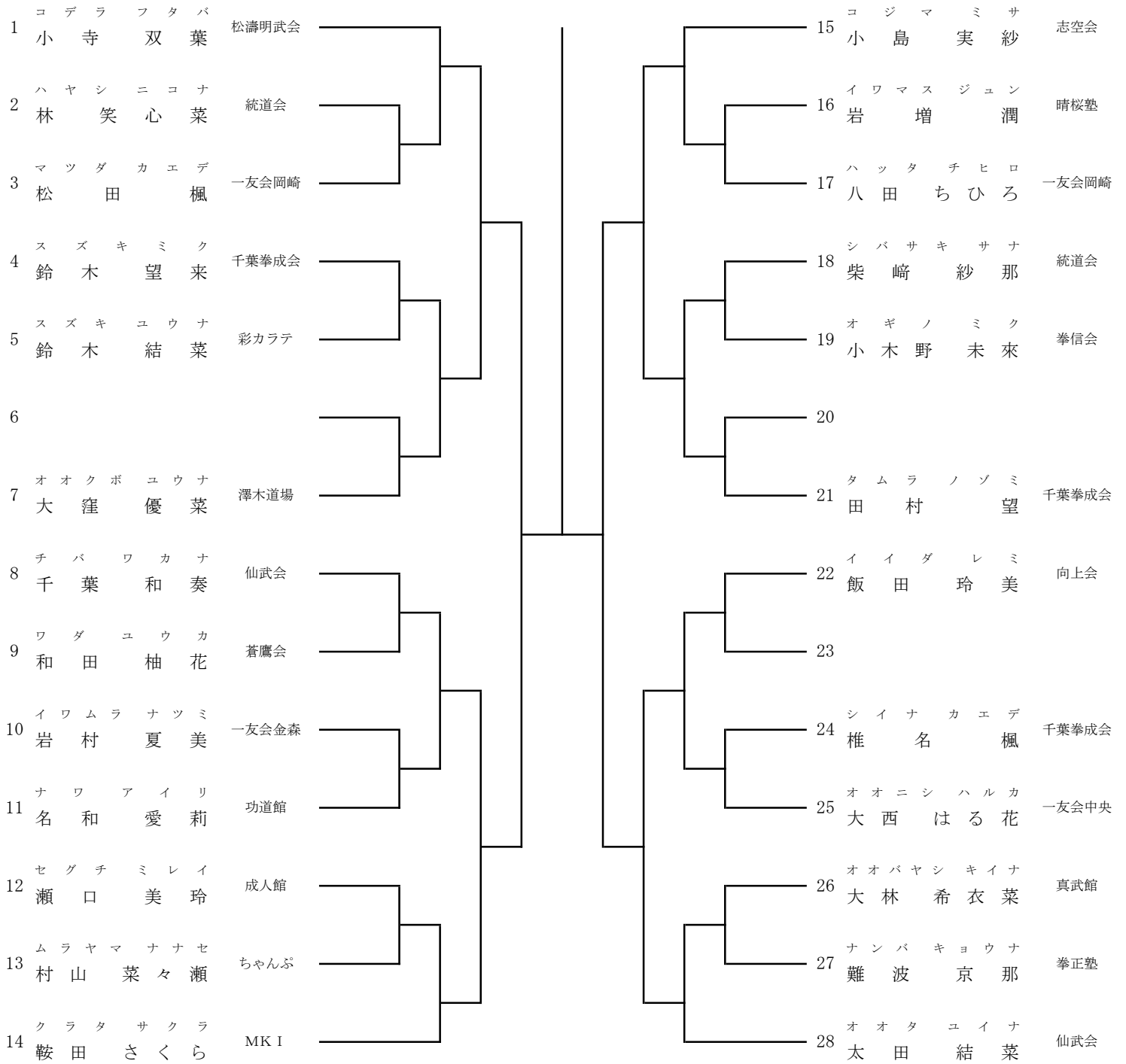
準決勝まで基本形、決勝は基本形または第1・第2指定形（繰り返し可）



小学2年生女子 形

各コート1名残し 準決勝・決勝は1コートで実施

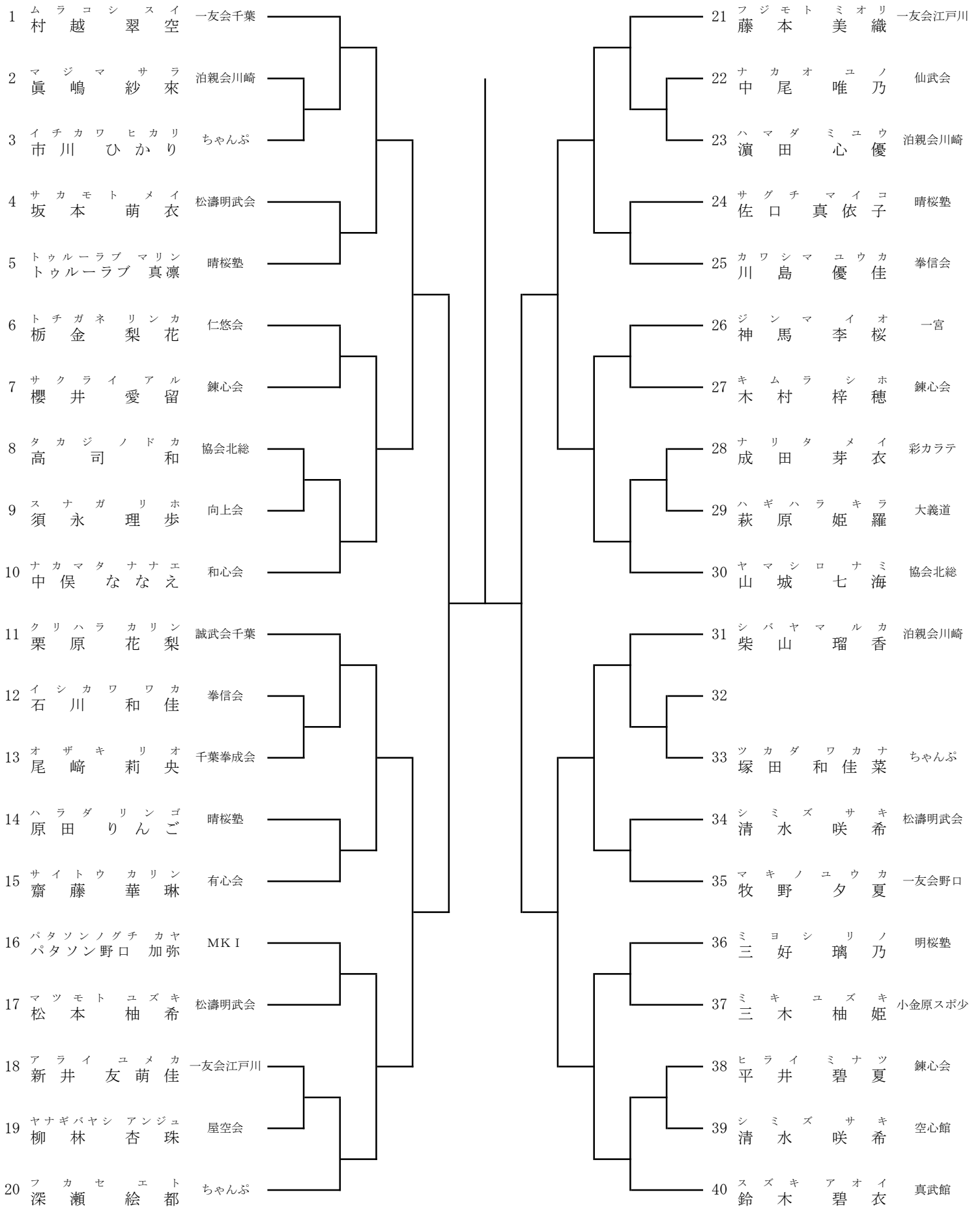
準決勝まで基本形、決勝は基本形または第1・第2指定形（繰り返し可）



小学3年生女子 形

各コート1名残し 準決勝・決勝は1コートで実施

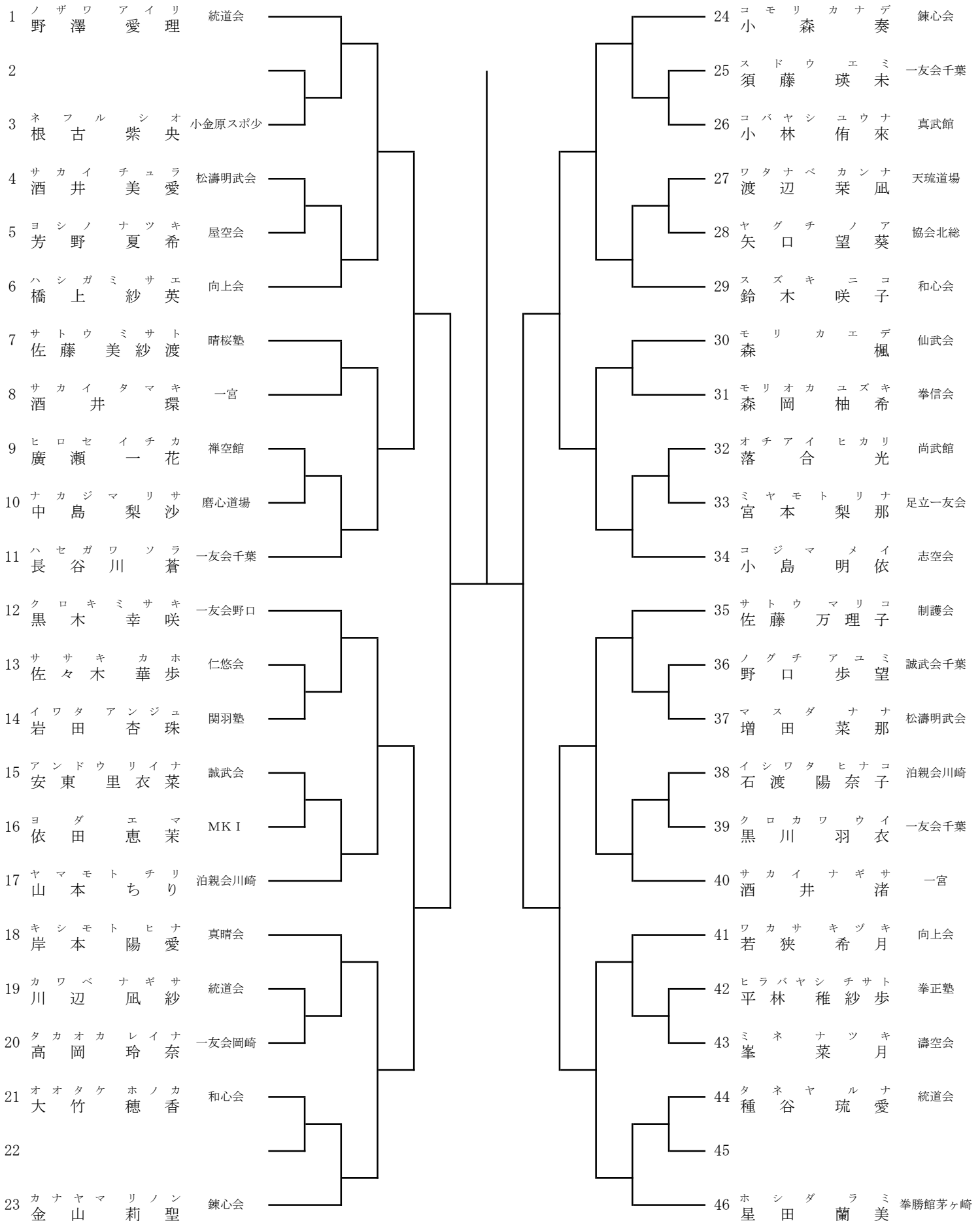
準決勝まで基本形、決勝は基本形または第1・第2指定形（繰り返し可）



小学4年生女子 形

各コート1名残し 決勝は10または11コートで実施

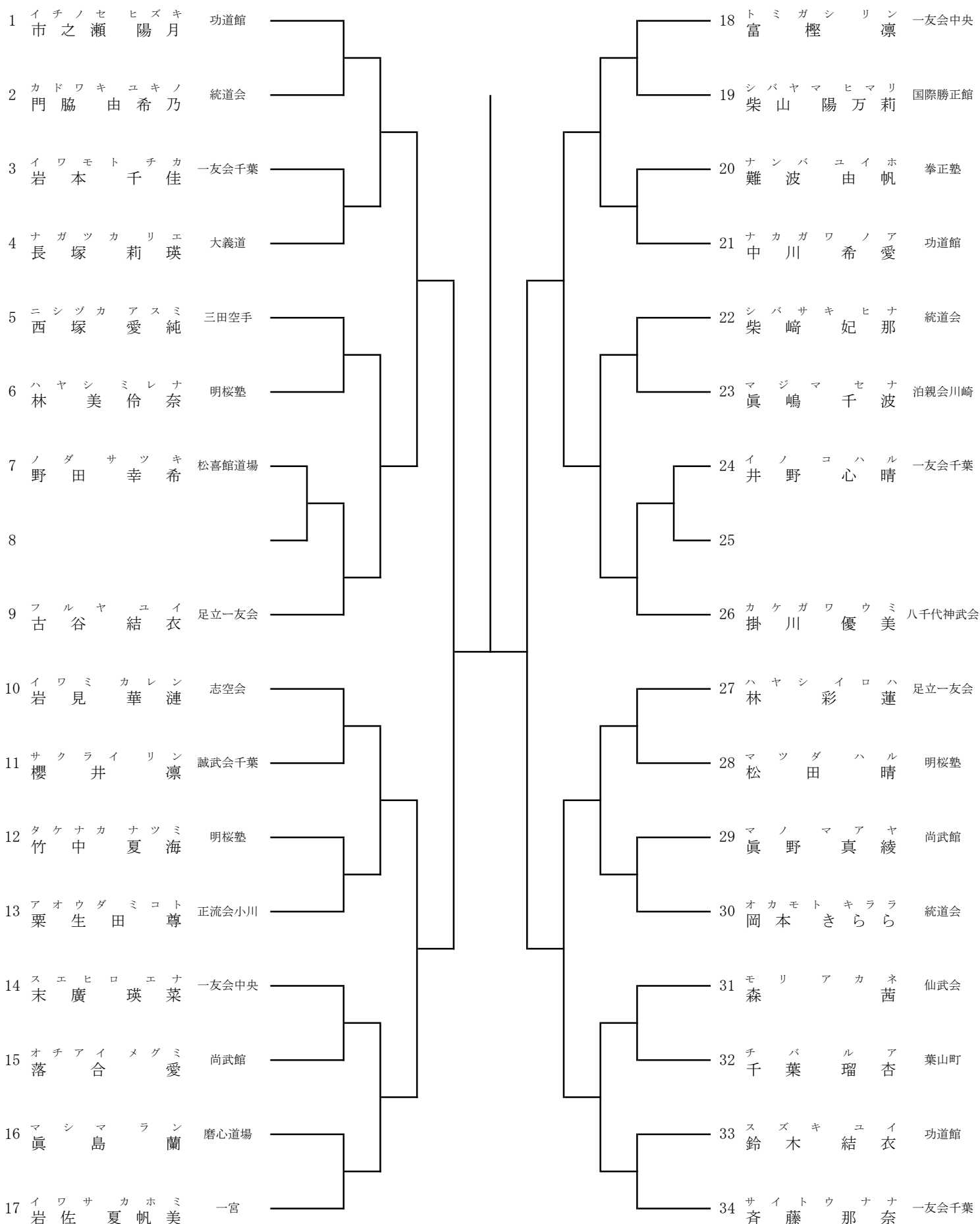
準決勝まで基本形、決勝は基本形または第1・第2指定形（繰り返し可）



小学5年生女子 形

各コート1名残し 決勝は10または11コートで実施

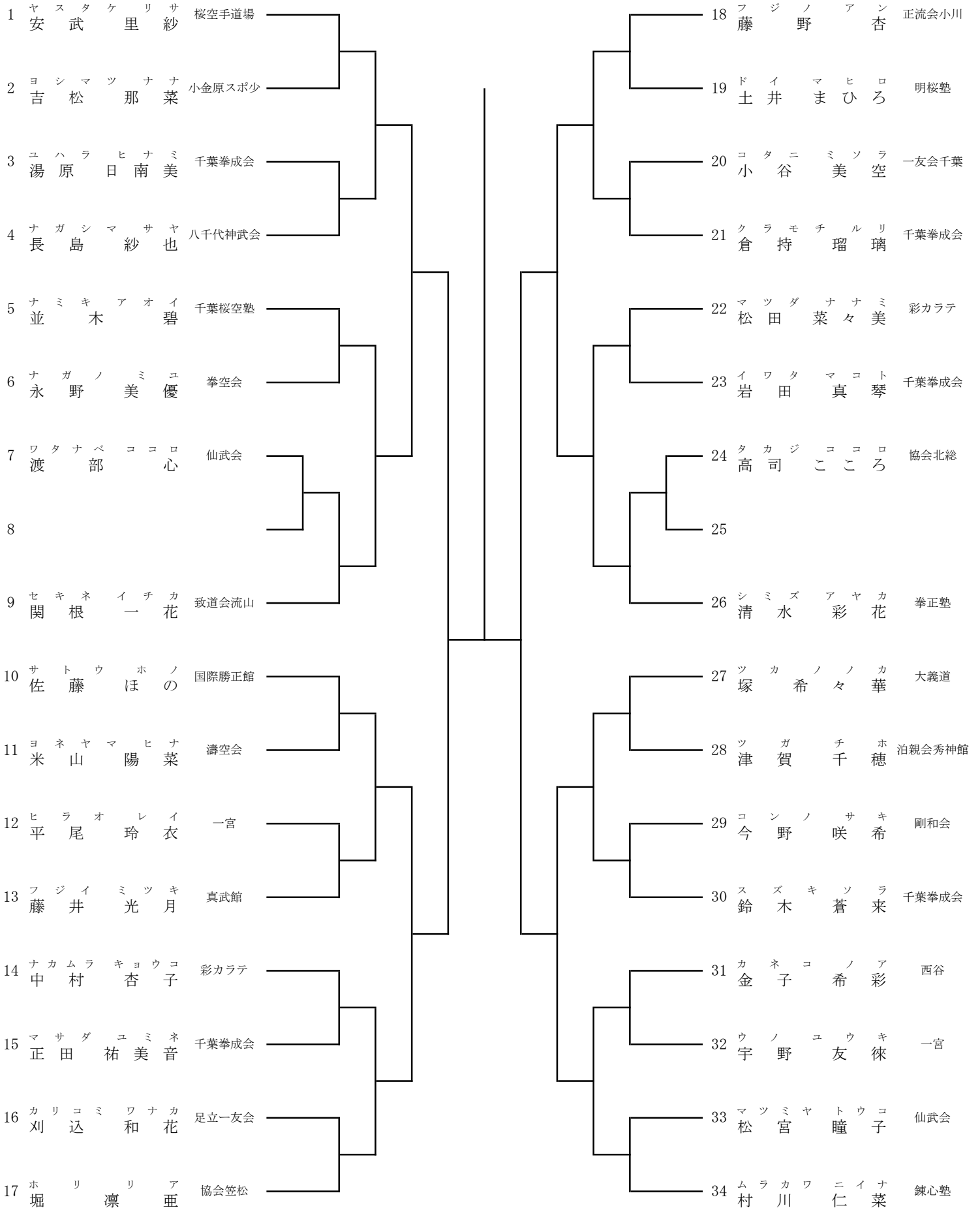
準決勝まで基本形、決勝は基本形または第1・第2指定形（繰り返し可）



小学6年生女子 形

各コート1名残し 決勝は10または11コートで実施

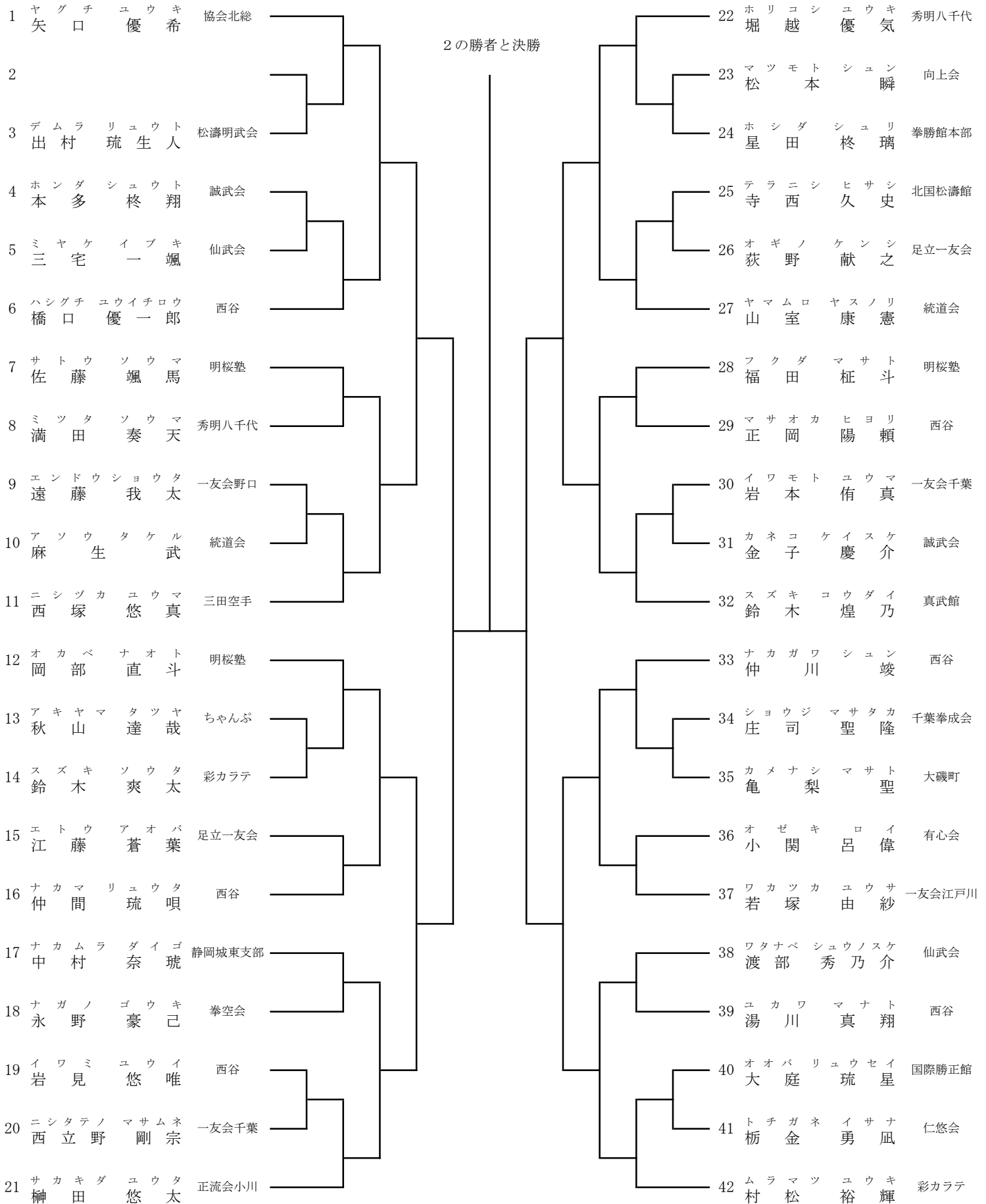
準決勝まで基本形、決勝は基本形または第1・第2指定形（繰り返し可）



中学生男子 有段 形 1

各コート1名残し 準決勝・決勝は1コートで実施

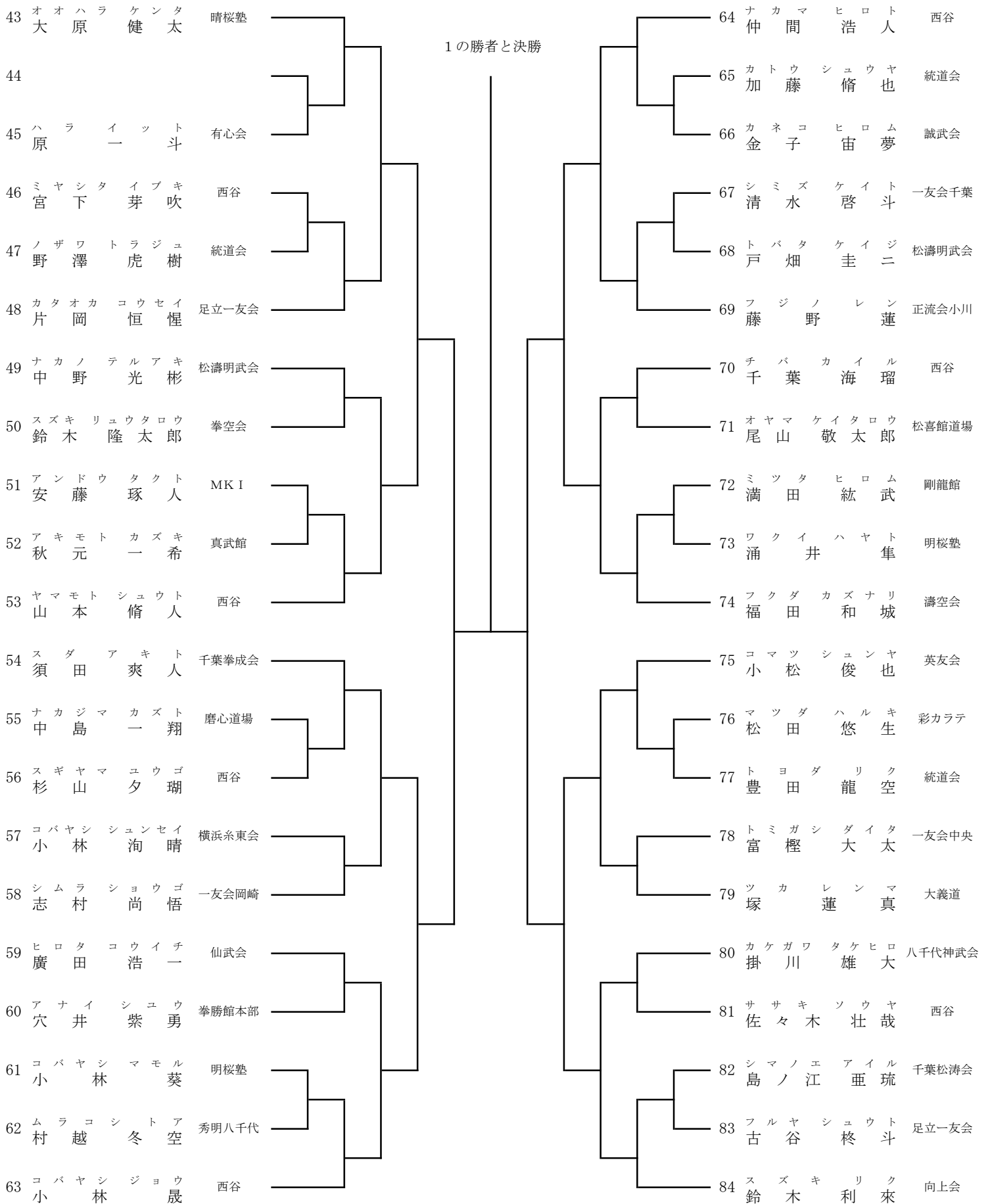
1～2回戦は第1指定形、3回戦～準決勝まで第2指定形、決勝は得意形（指定形の繰り返し可）



中学生男子 有段 形 2

各コート1名残し 準決勝・決勝は1コートで実施

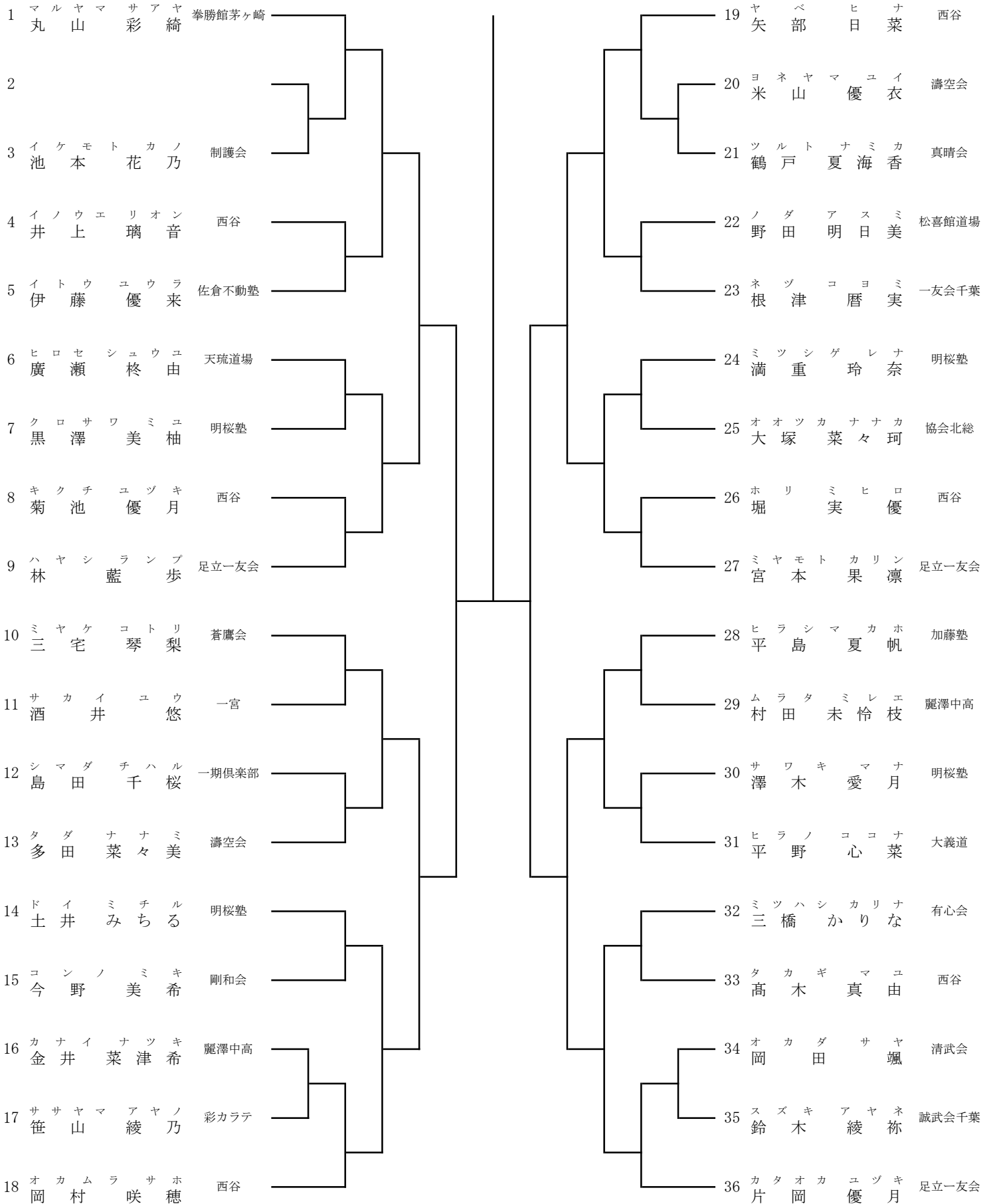
1～2回戦は第1指定形、3回戦～準決勝まで第2指定形、決勝は得意形（指定形の繰り返し可）



中学生女子 有段 形 1

各コート1名残し 準決勝・決勝は1コートで実施

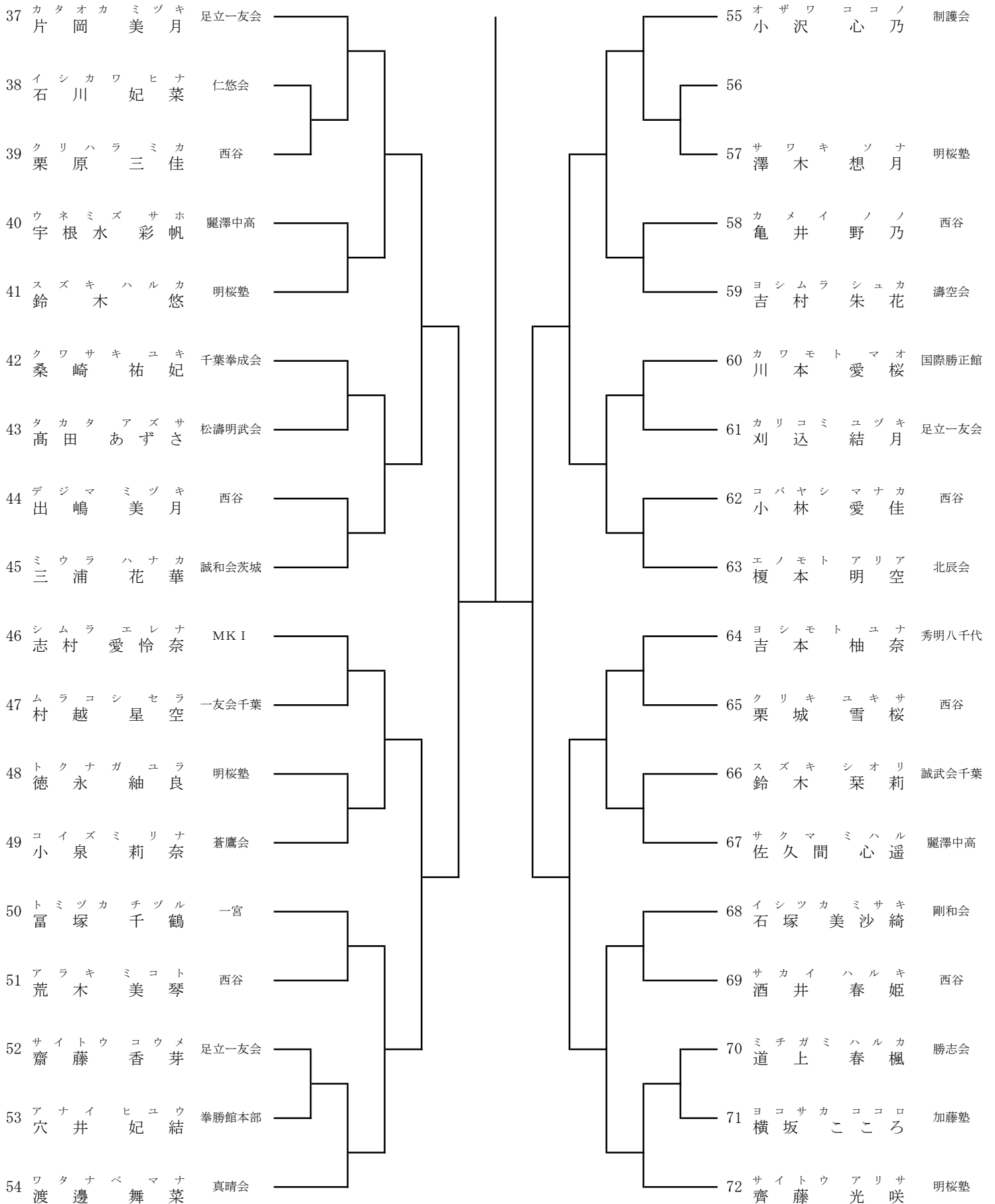
1～2回戦は第1指定形、3回戦～準決勝まで第2指定形、決勝は得意形（指定形の繰り返し可）



中学生女子 有段 形 2

各コート1名残し 準決勝・決勝は1コートで実施

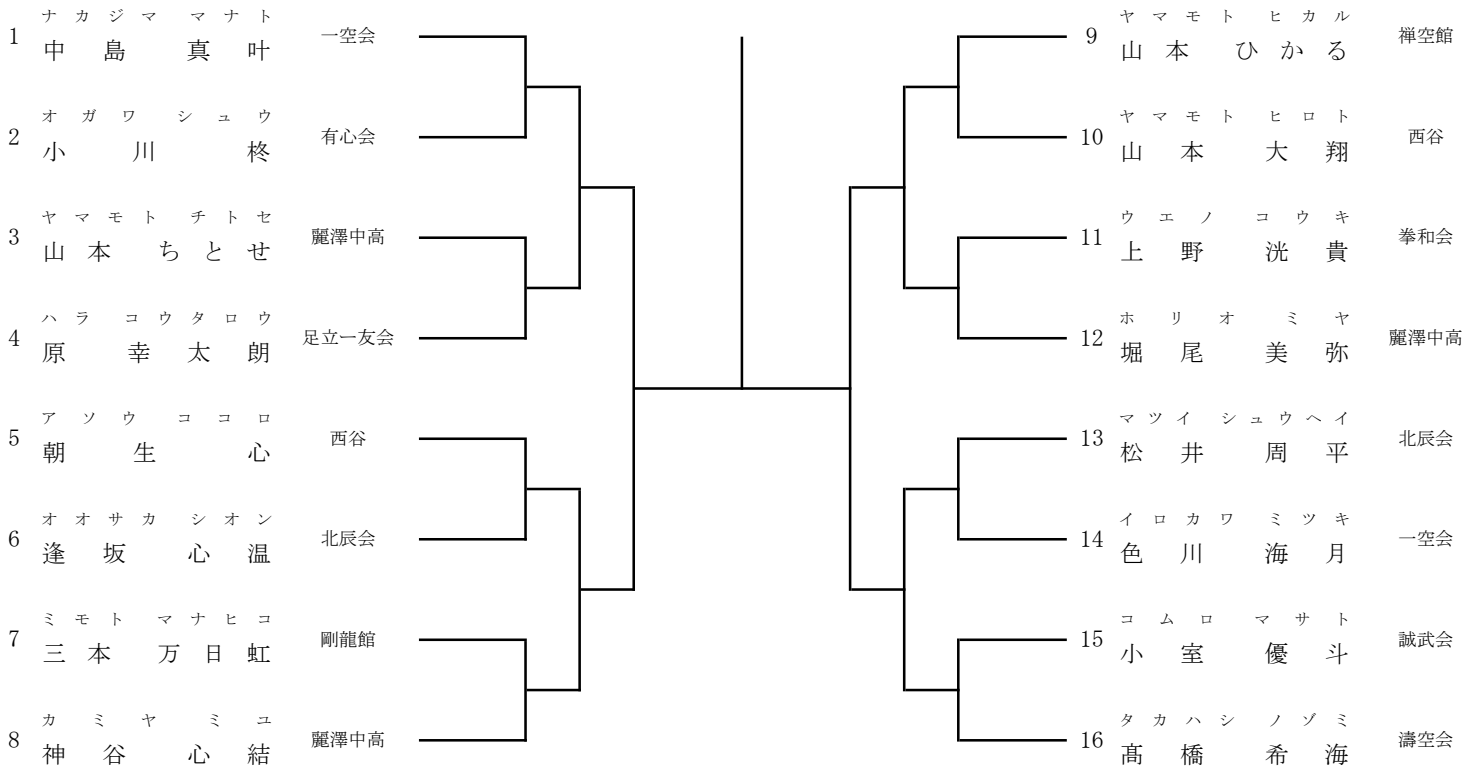
1～2回戦は第1指定形、3回戦～準決勝まで第2指定形、決勝は得意形（指定形の繰り返し可）



中学生男女 有級 形

各コート1名残し 決勝は4または5コートで実施

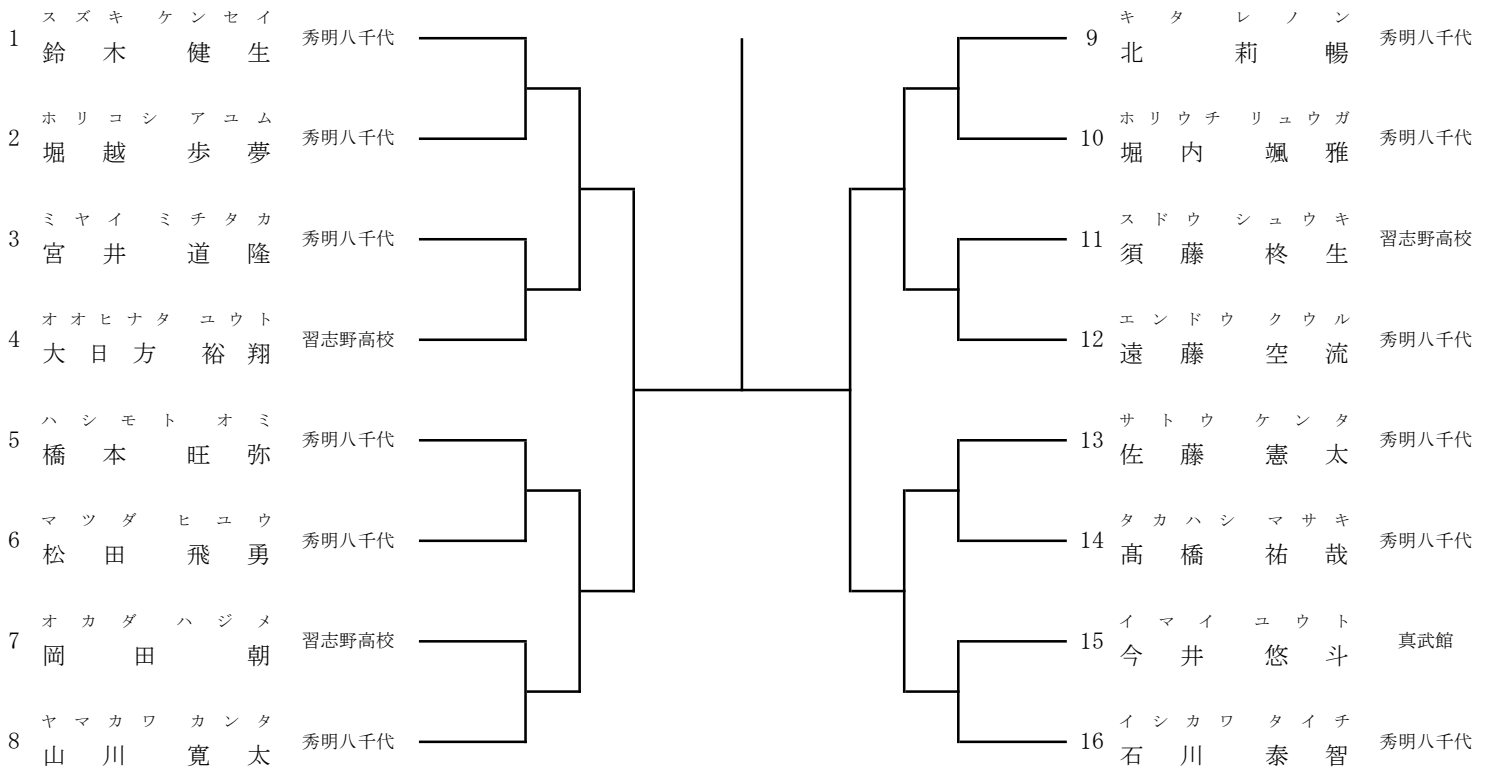
準決勝まで基本形、決勝は基本形または第1・第2指定形（繰り返し可）



高校生男子 形

各コート1名残し 決勝は2または3コートで実施

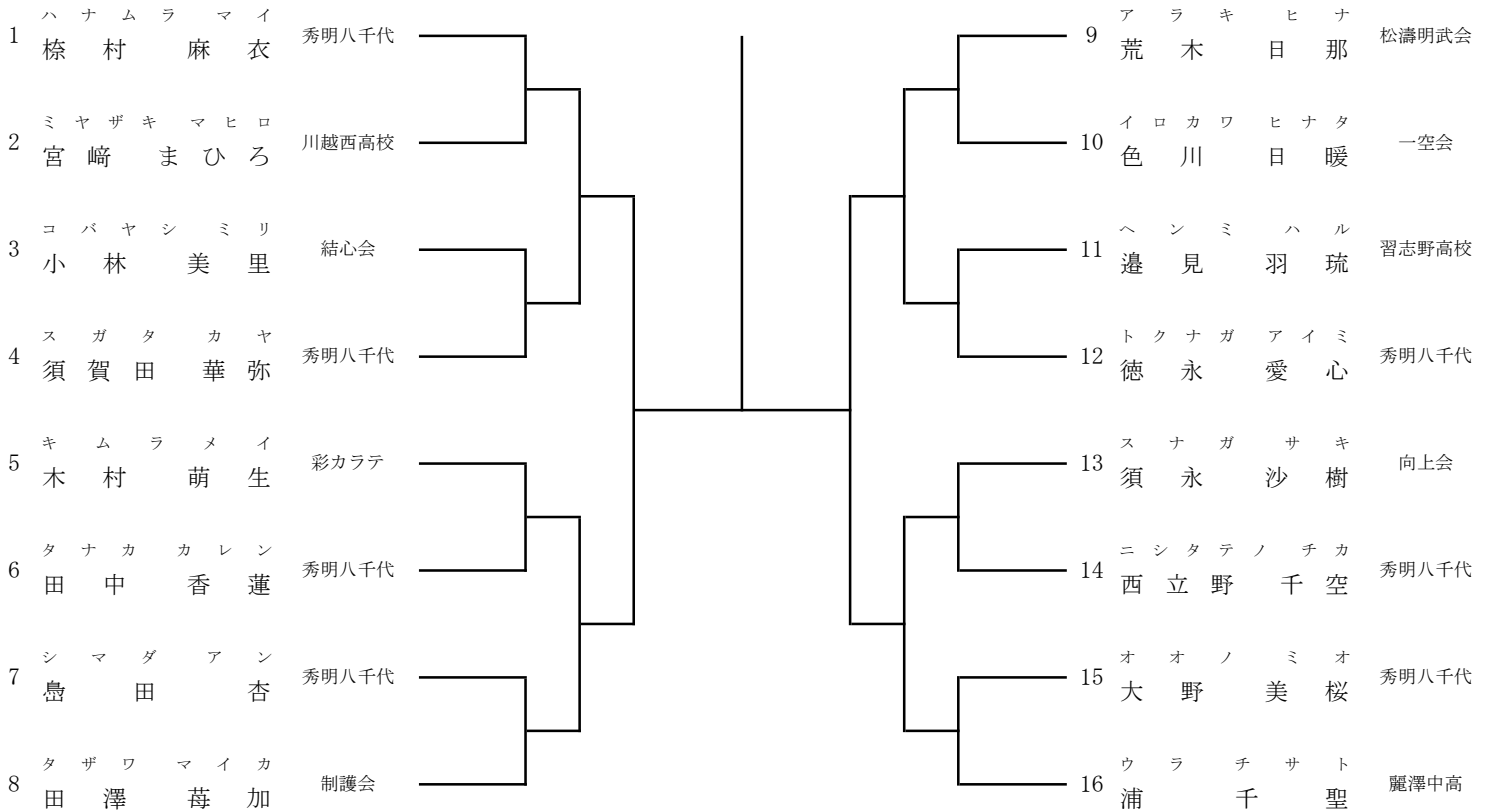
1～2回戦は第1指定形、3回戦～準決勝まで第2指定形、決勝は得意形（指定形の繰り返し可）



高校生女子・一般女子有段 形

各コート1名残し 決勝は2または3コートで実施

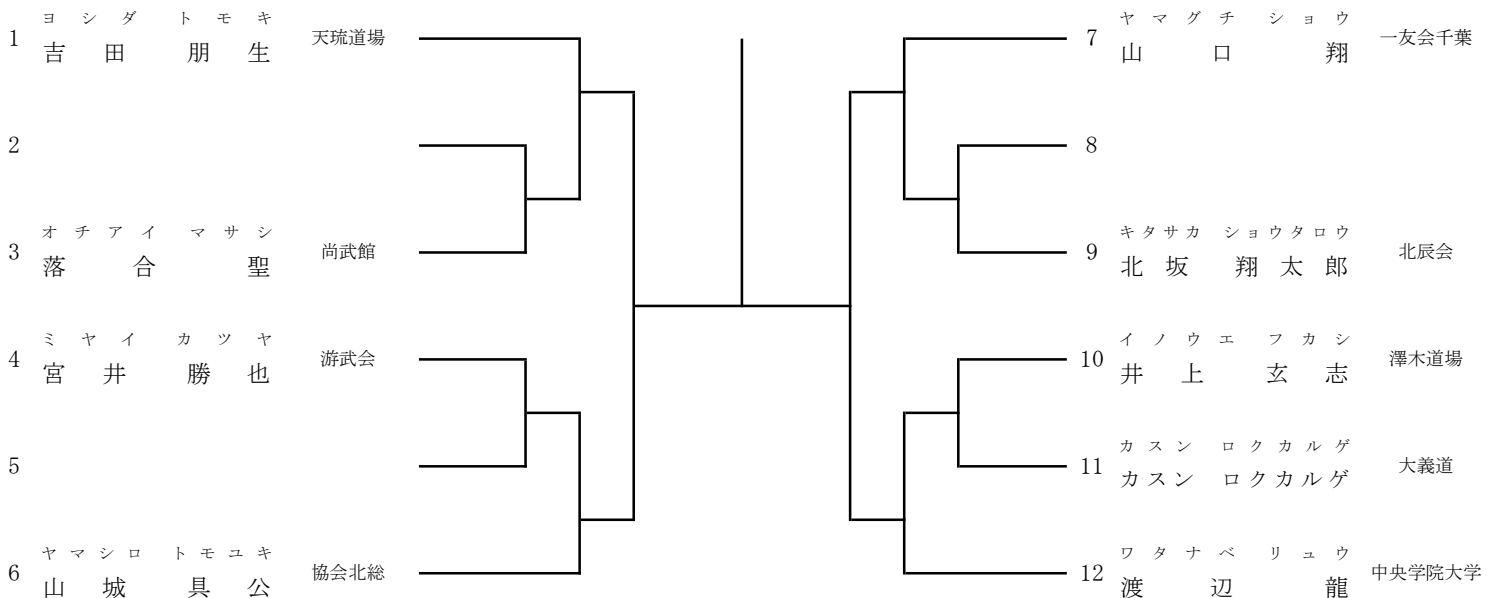
1～2回戦は第1指定形、3回戦～準決勝まで第2指定形、決勝は得意形（指定形の繰り返し可）



一般男子 有段 形

決勝戦まで1コートで実施

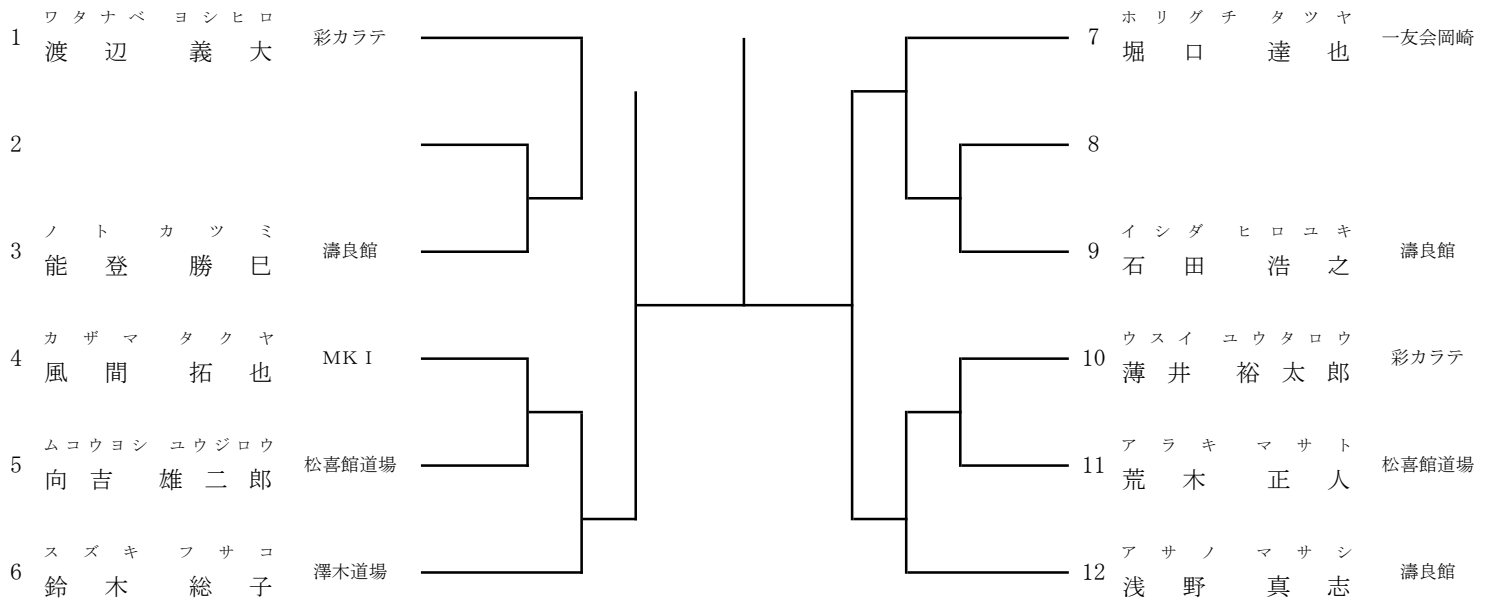
1～2回戦は第1指定形、3回戦～準決勝まで第2指定形、決勝は得意形（指定形の繰り返し可）



一般男女 有級 形

各コート1名残し 決勝は6または7コートで実施

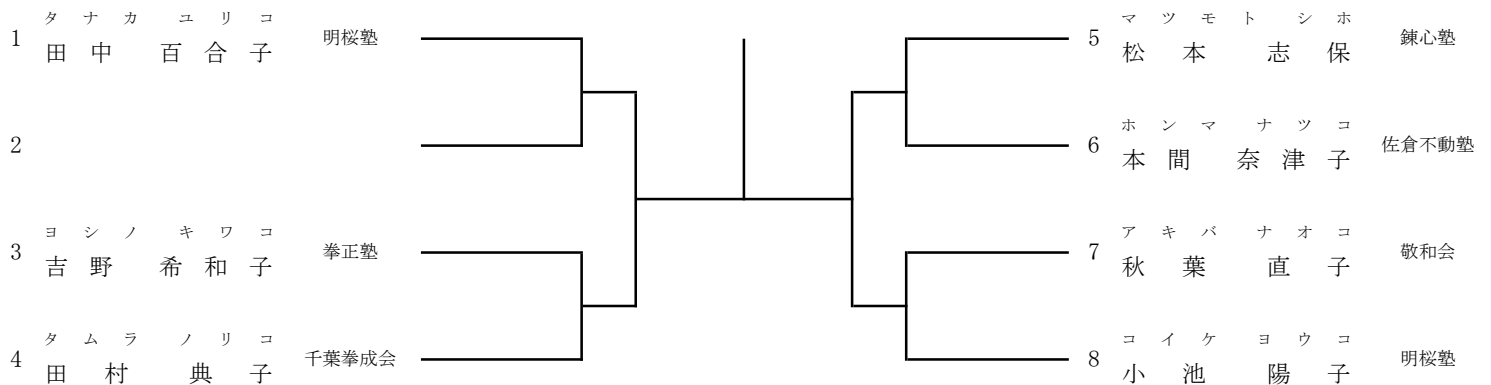
1回戦～決勝まで基本形または第1・第2指定形（繰り返し可）



シニア女子 形

決勝戦まで1コートで実施

1回戦～決勝まで基本形または第1・第2指定形（繰り返し可）



シニア男子 形

各コート1名残し 決勝は2または3コートで実施

1回戦～決勝まで基本形または第1・第2指定形（繰り返し可）

