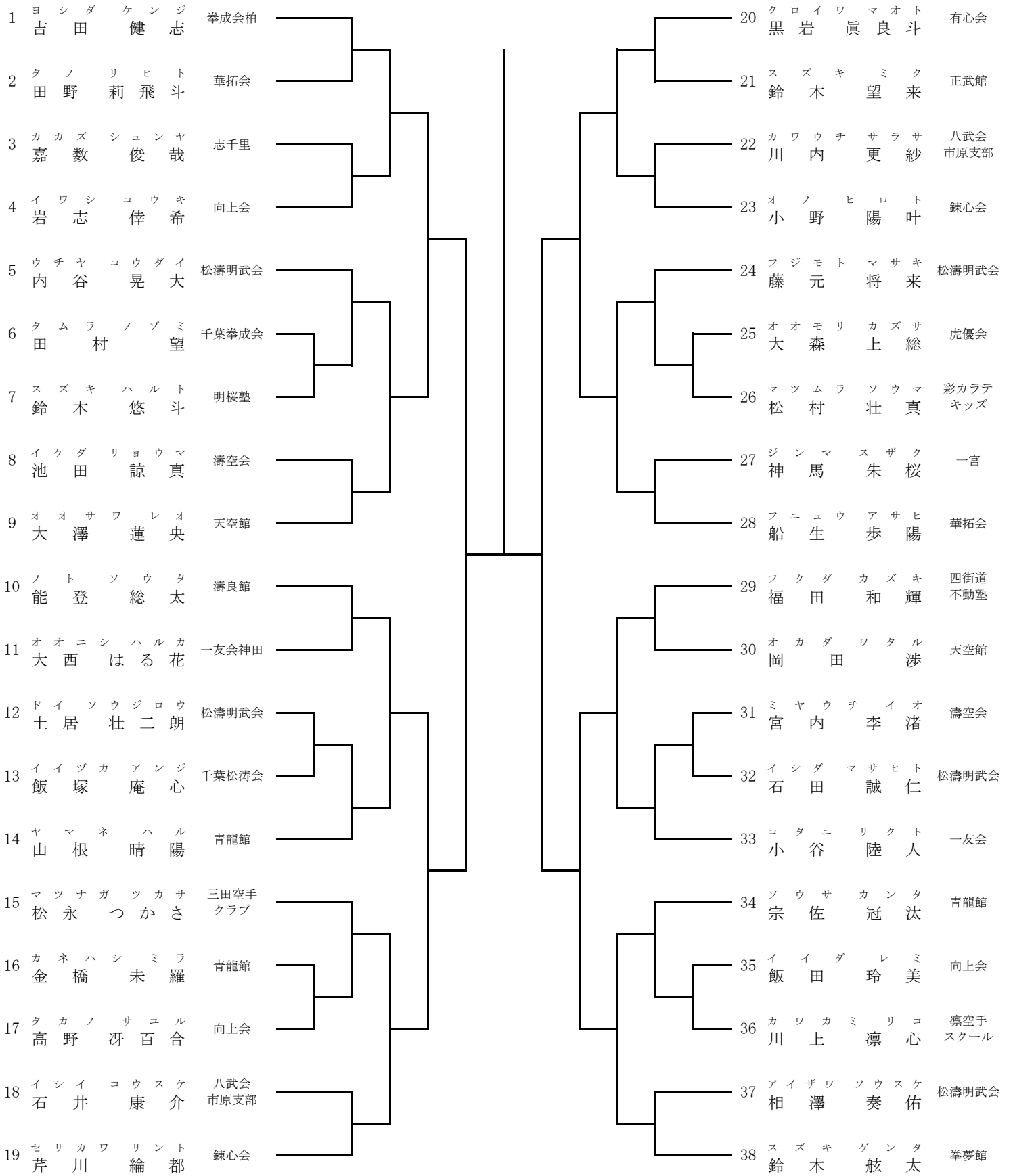
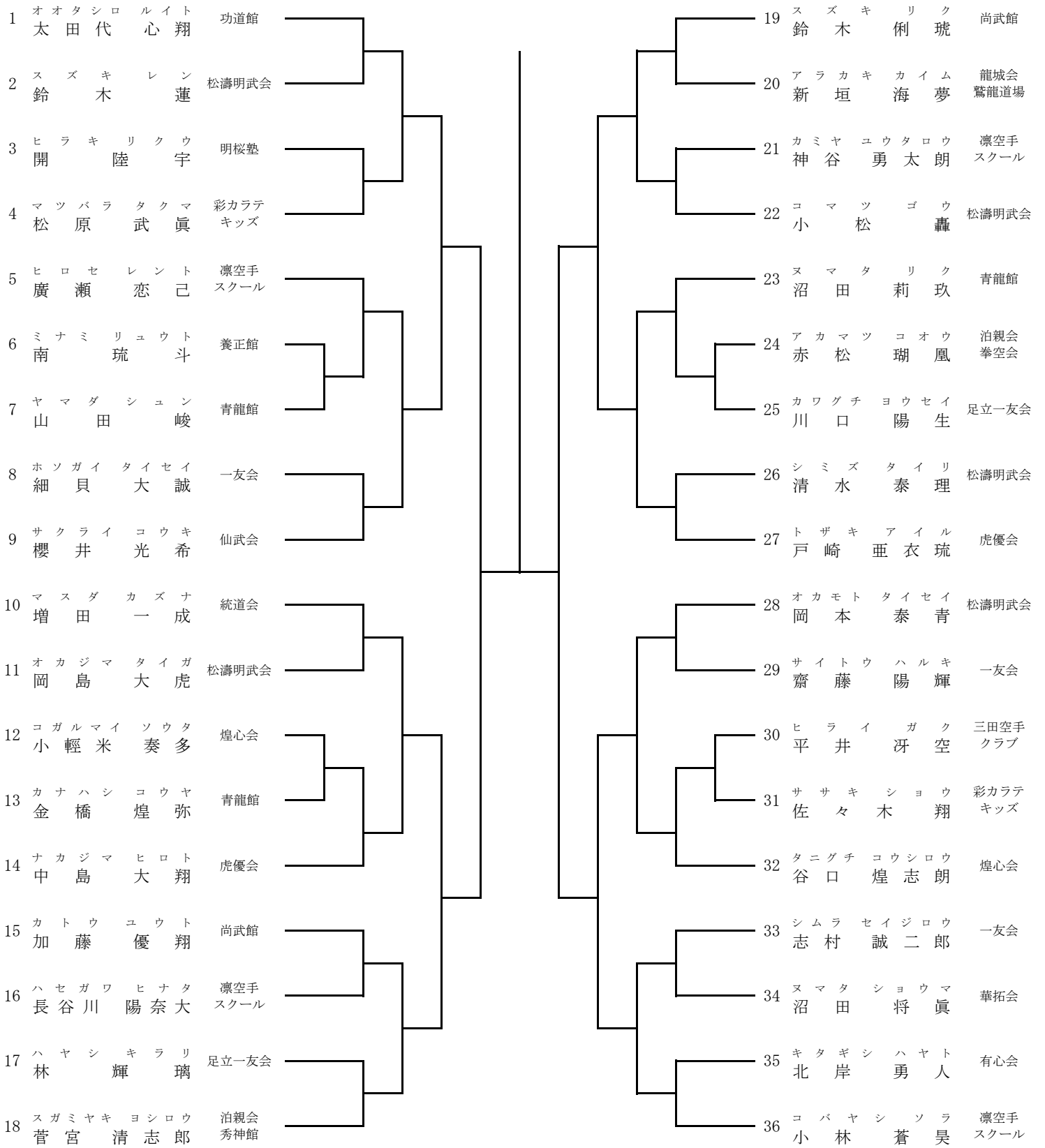


組手 幼年男女



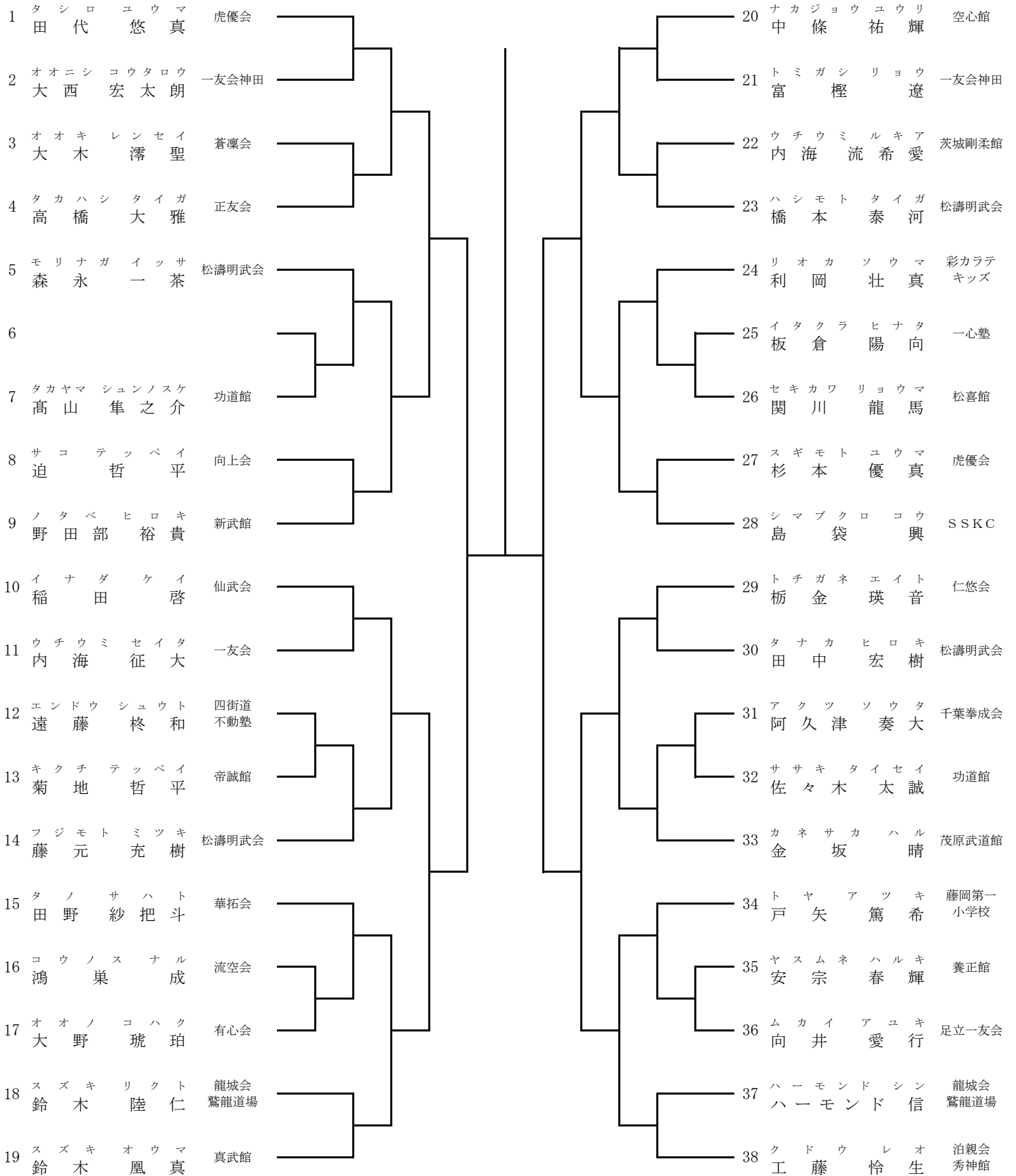
組手 小学1年生 男子



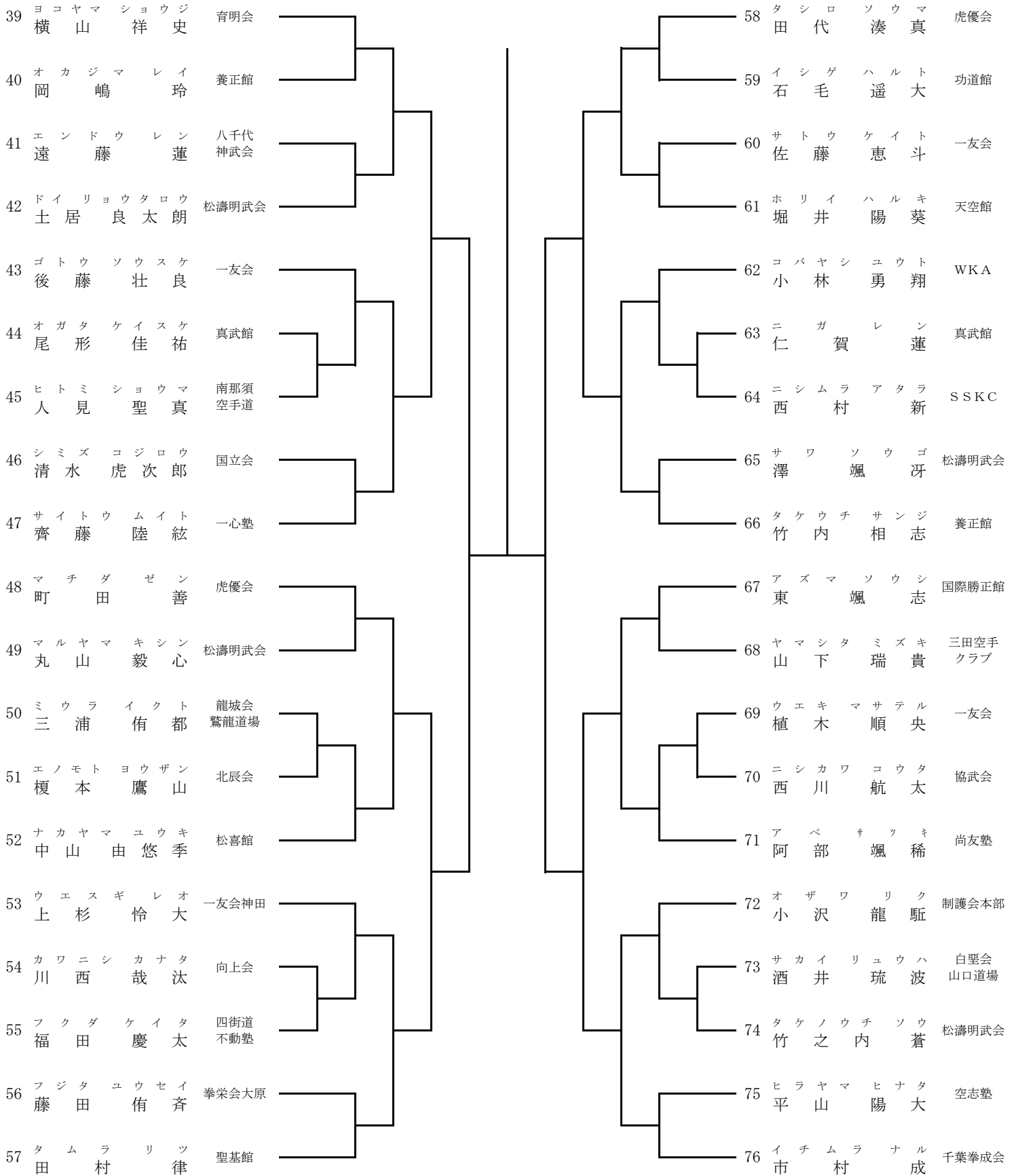
組手 小学2年生 男子

1	オバナ トウマ	養正館		31	ヨシダ カイト	虎優会
2	イサワ リョウイチ	勝山会館山		32	タグチ コウウ	一友会
3	ジョウセン トモヒト	高崎西		33	ヘイラ サトシ	松濤明武会
4	サンガ ヤマト	一友会神田		34	ゴトウ ユウ	養正館
5	マツイ シンスケ	北辰会		35	オオキ ショウマ	仙武会
6	マスダ ルアン	真武館		36	ミカミ リュウノスケ	華拓会
7	カワハラ タイガ	松濤明武会		37	ヨシオ カリウ	松濤連盟 総本部
8	セキド ダイキ	流空会		38	ムラカミ ユラ	協武会
9				39	サトウ ケンスケ	国際勝正館
10	タカキ タカヒロ	煌心会		40	タカア キシュン	一友会神田
11	ヨコヤマ シュンペイ	華拓会		41	スガミヤキ シンノスケ	泊親会 秀神館
12	トミツカ ダイキ	一宮		42	アサノ トウシ	濤良館
13	スズキ ユウスケ	天空館		43	イオカワ リク	一友会
14	オテハ ルト	虎優会		44	マツヌ マオト	高崎西
15	ニシタテノ ミチル	一友会		45	ヒサジマ ケイジュ	新武館
16	クドウ ルウ	泊親会 秀神館		46	サノ ユウセイ	煌心会
17	クリハラ ユウマ	向上会		47	ハシモト アサヒ	茨城剛柔館
18	マツムラ コウリュウ	新武館		48	イシカワ シキ	SSKC
19	ワタナベ ソウ	彩カラテ キッズ		49	ヨコヤマ チハヤ	統道会
20	サノ コウタ	仙武会		50	フニユウ ホダカ	華拓会
21	タウチ ユウヤ	一友会		51	ワサダ ユウシ	明桜塾
22	ヒトミ コウセイ	南那須 空手道		52	スゴサワ リヒト	向上会
23	フジムラ コウノスケ	煌心会		53	ナガシマ スバル	八千代 神武会
24	モリワキ レイト	足立一友会		54	イノヒロト	養正館
25	イシダ ヨシユキ	松濤明武会		55	ナガイ ソウシロウ	松濤明武会
26	フジタ ユキマサ	志千里		56	ヒサノリュウ セイ	剛柔流 仁武館
27	シノウジ ケント	剛柔流 仁武館		57	カリコミ イッセイ	足立一友会
28	ニシオ コウタ	奥町道場		58	オオバヤシ オト	真武館
29	タシロ コウタ	有心会		59	ヤマグチ ソウタ	一友会
30	ノト ユダカ	濤良館		60	ノグチ ヒロキ	一心塾

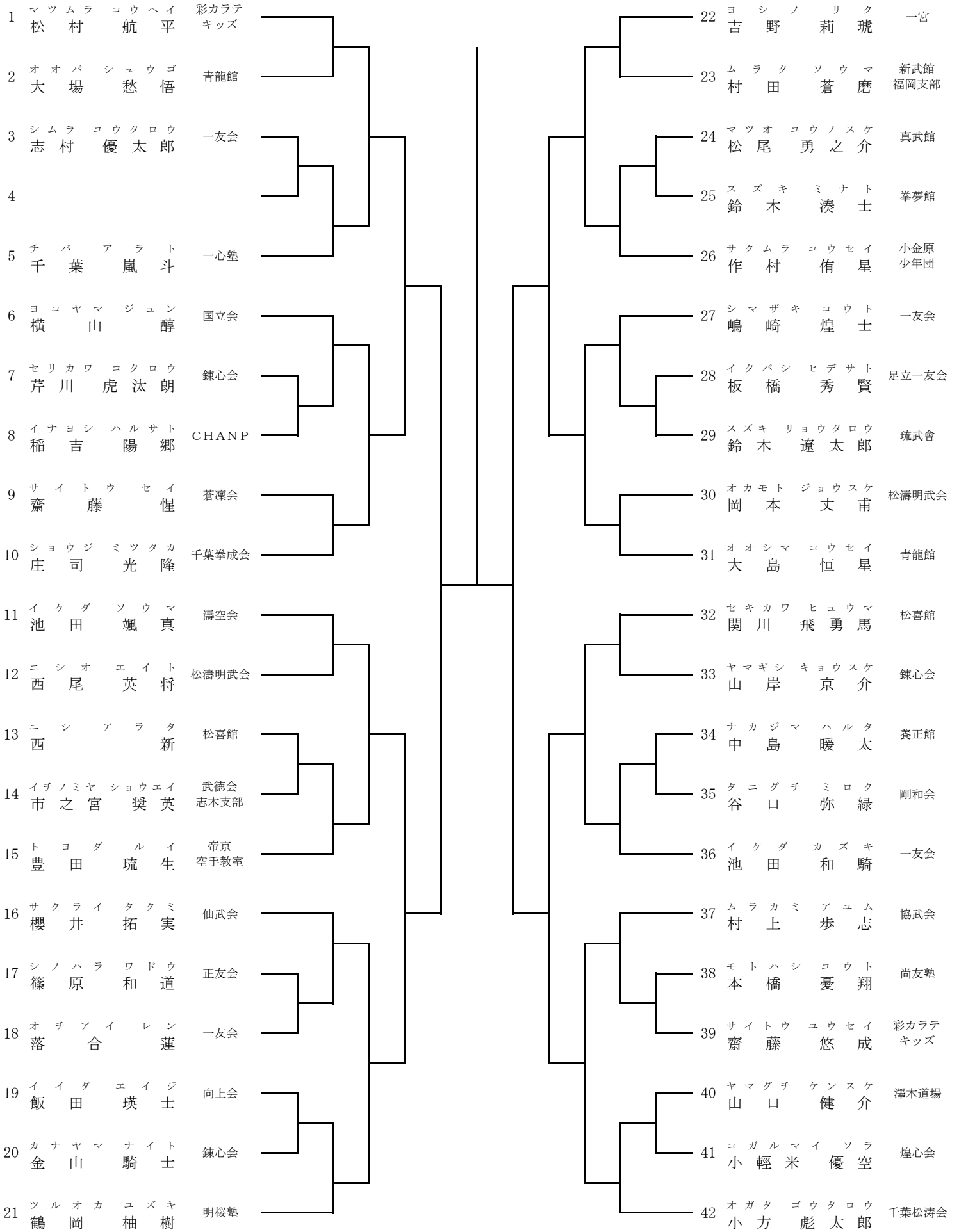
組手 小学3年生 男子 1



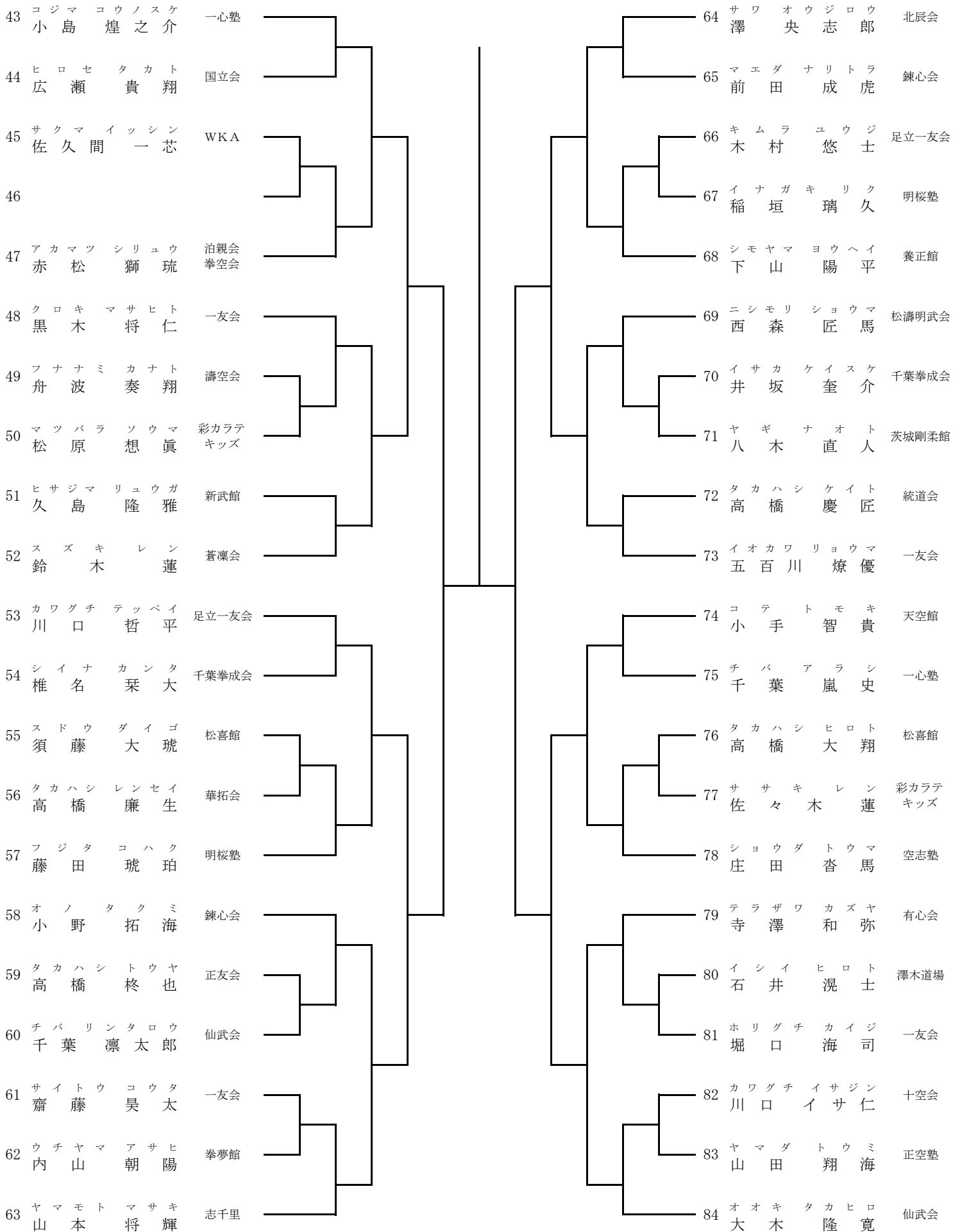
組手 小学3年生 男子 2



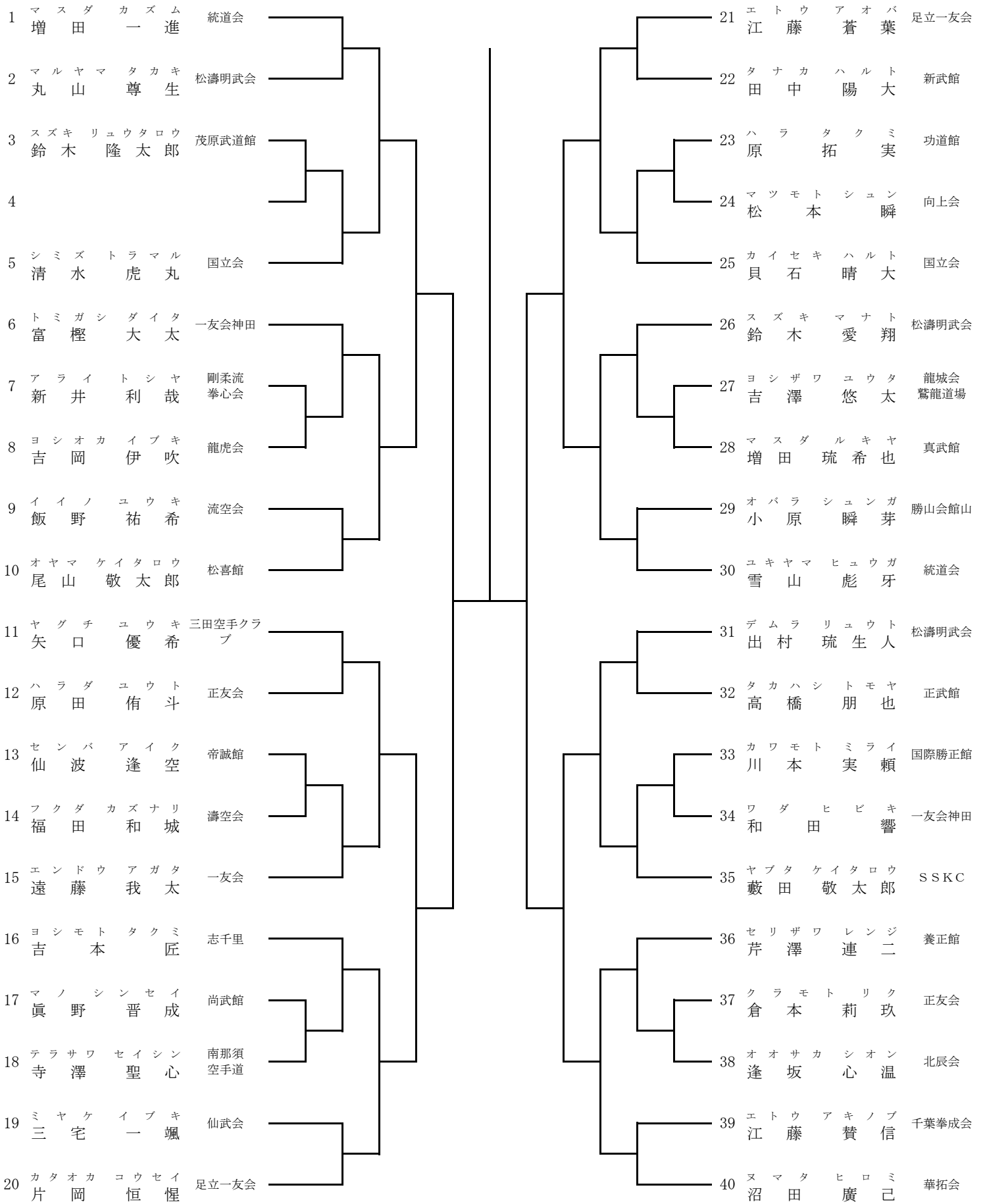
組手 小学4年生 男子 1



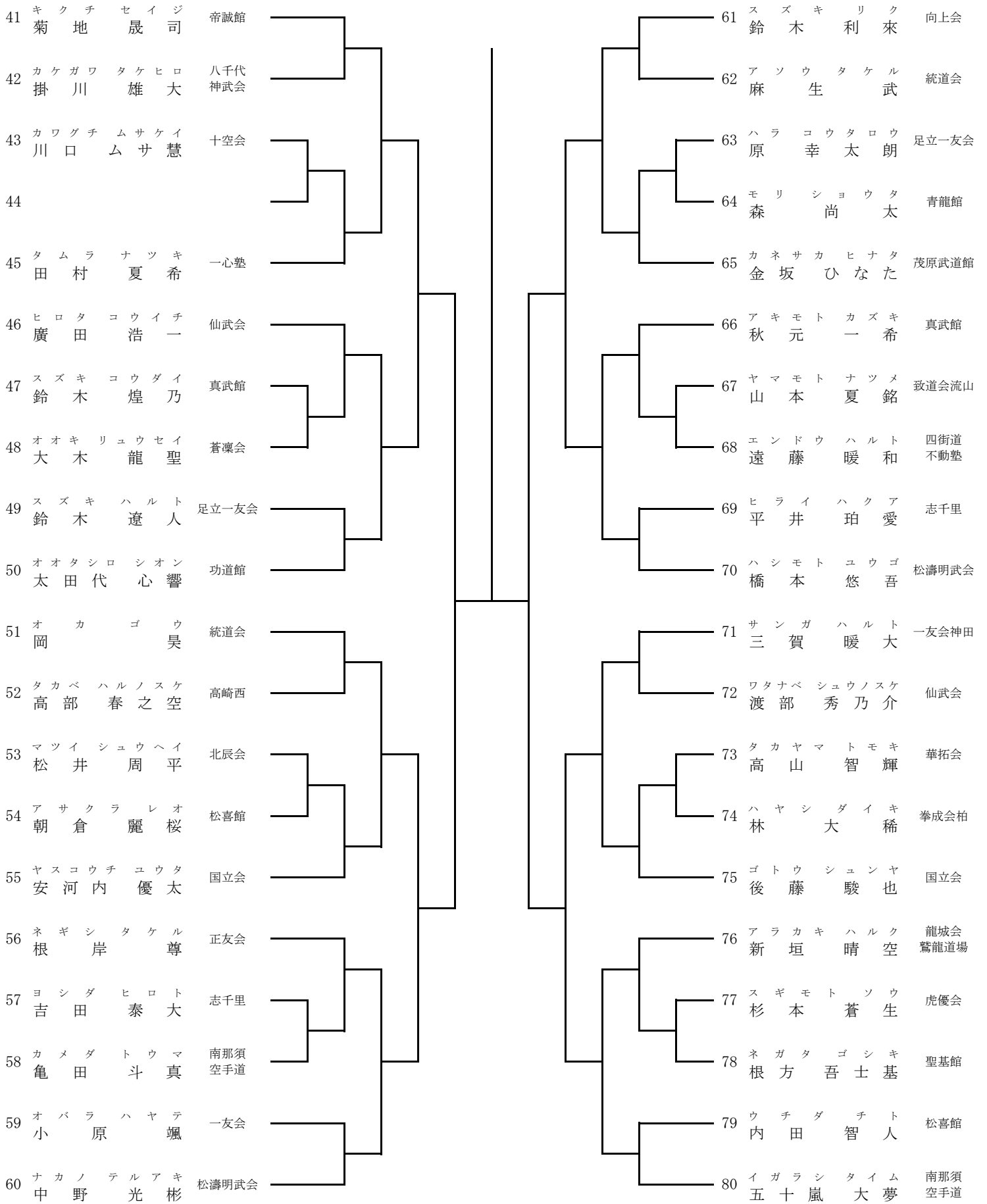
組手 小学4年生 男子 2



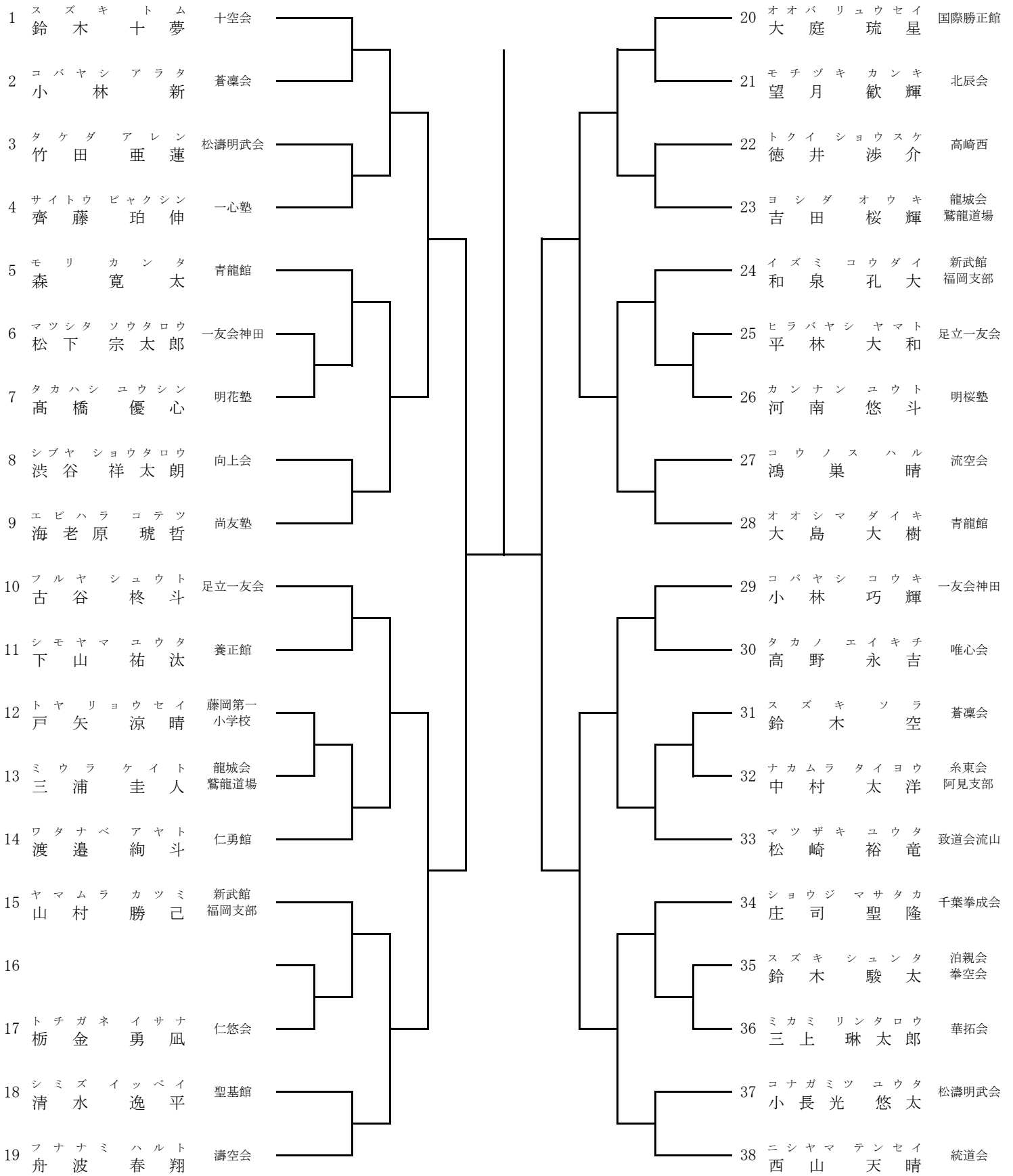
組手 小学5年生 男子 1



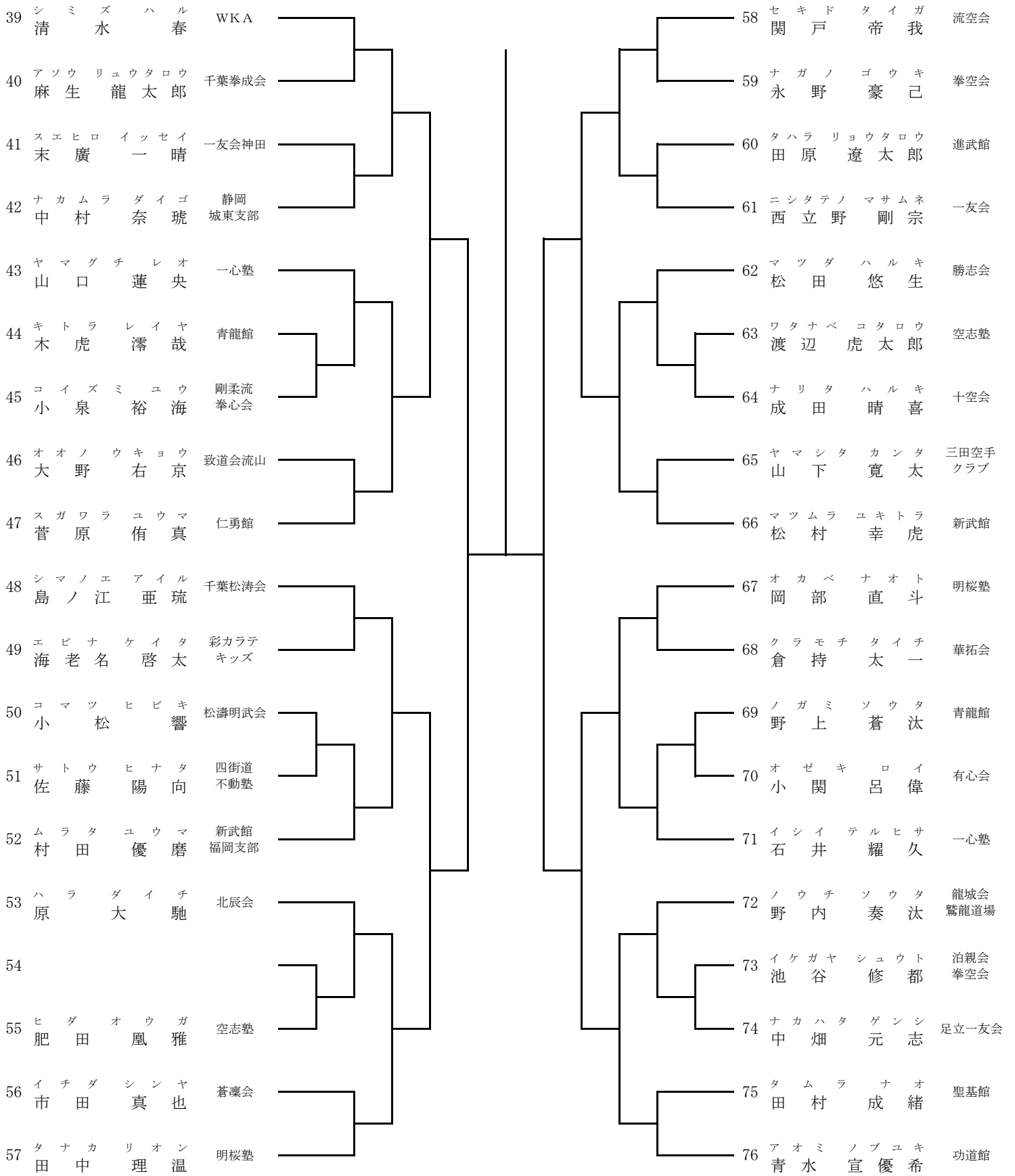
組手 小学5年生 男子 2



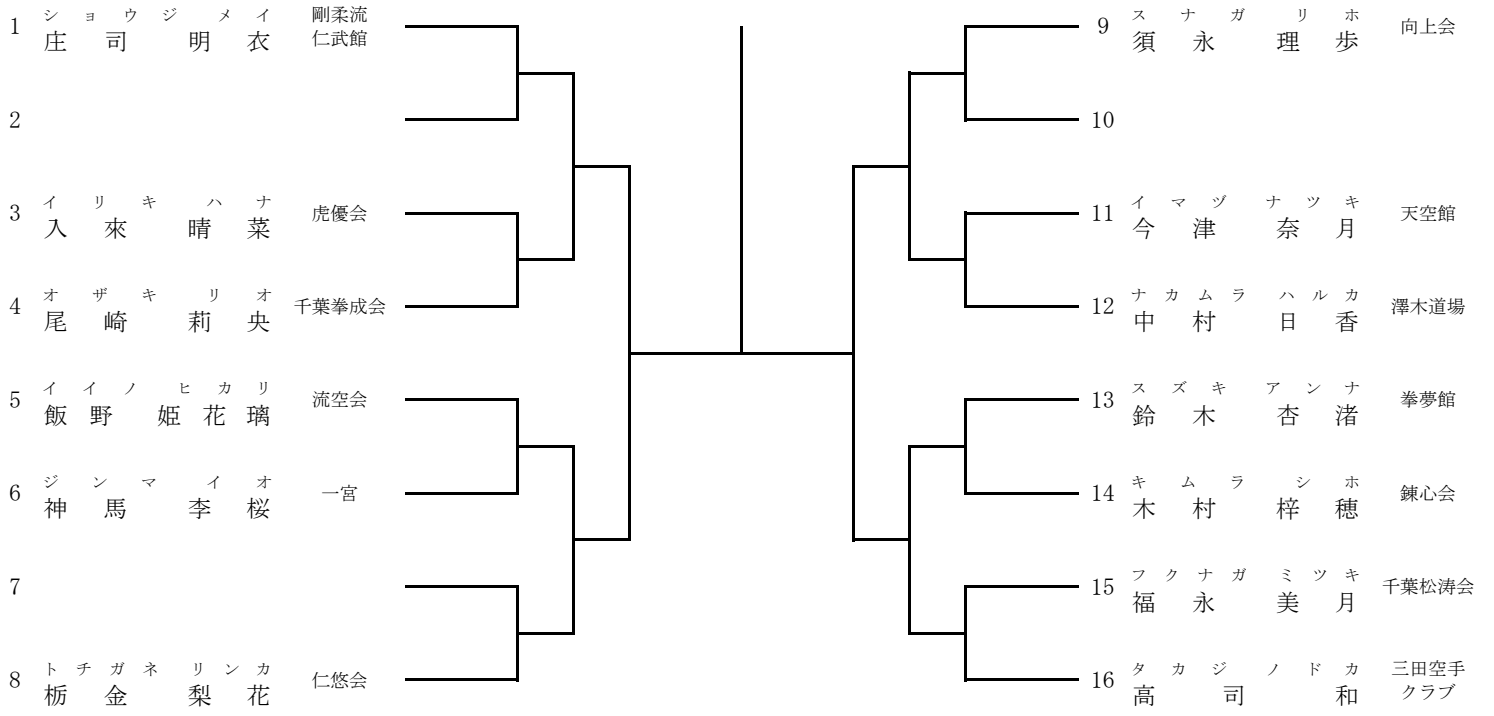
組手 小学6年生 男子 1



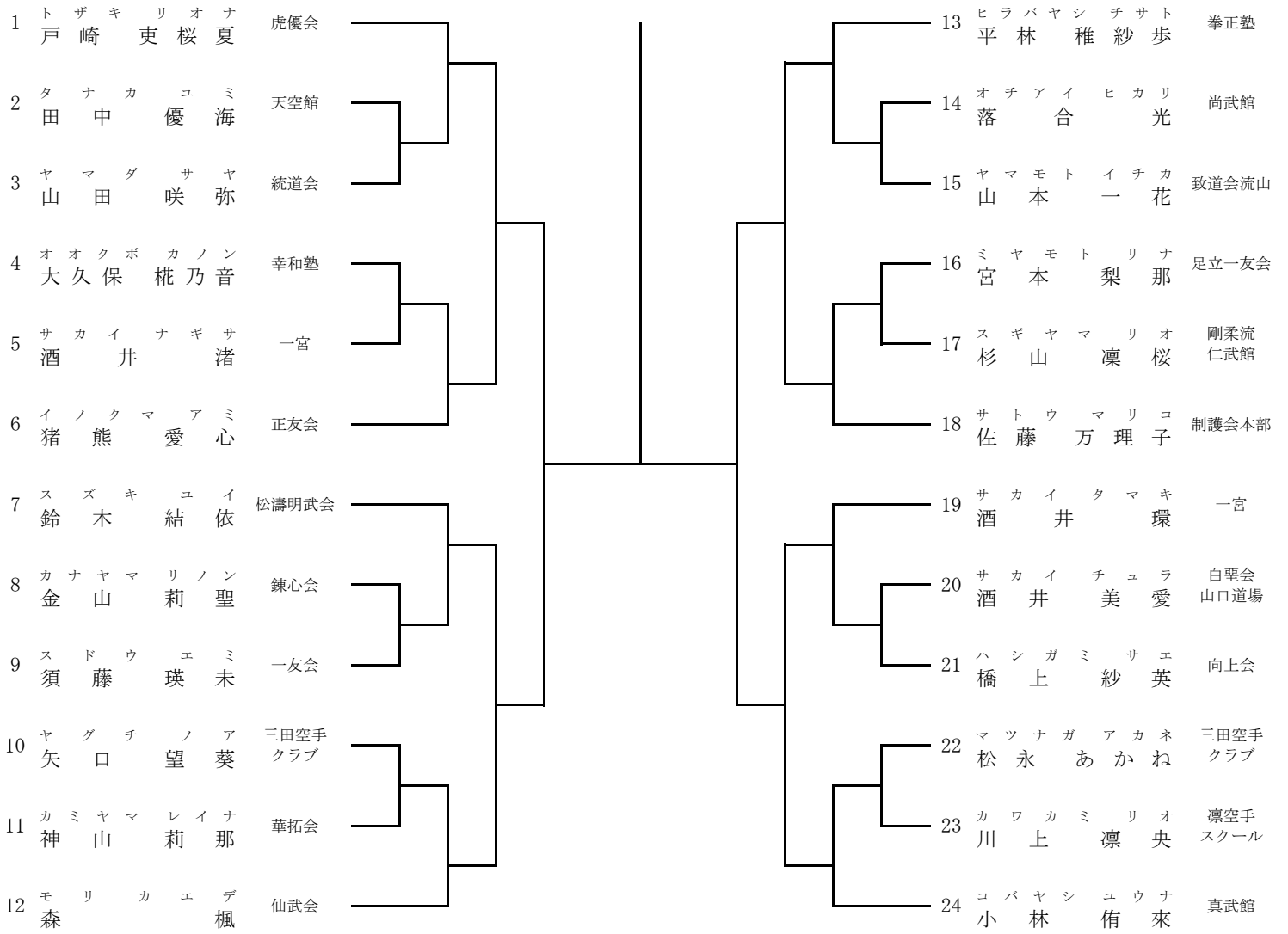
組手 小学6年生 男子 2



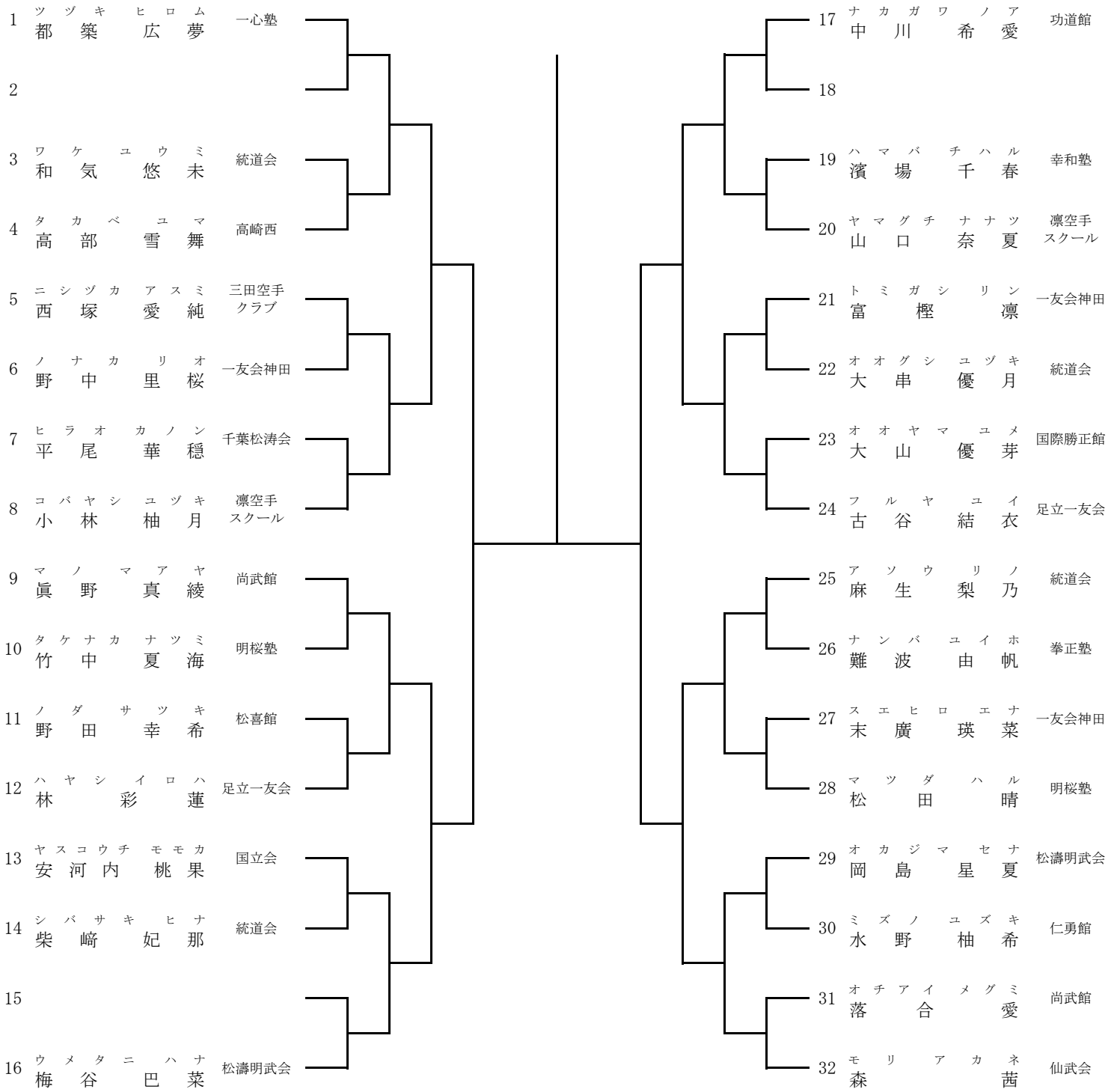
組手 小学1年生 女子



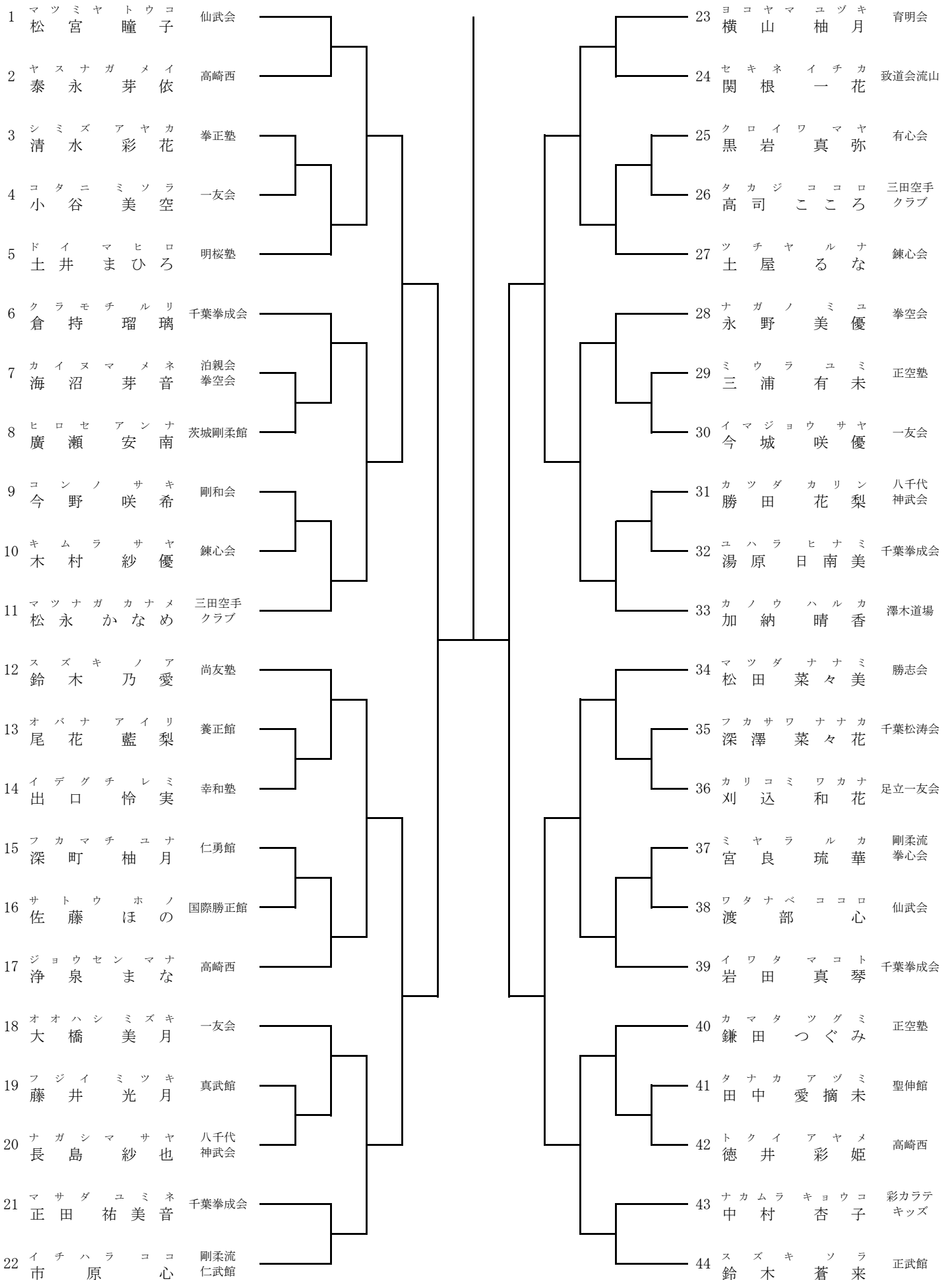
組手 小学2年生 女子



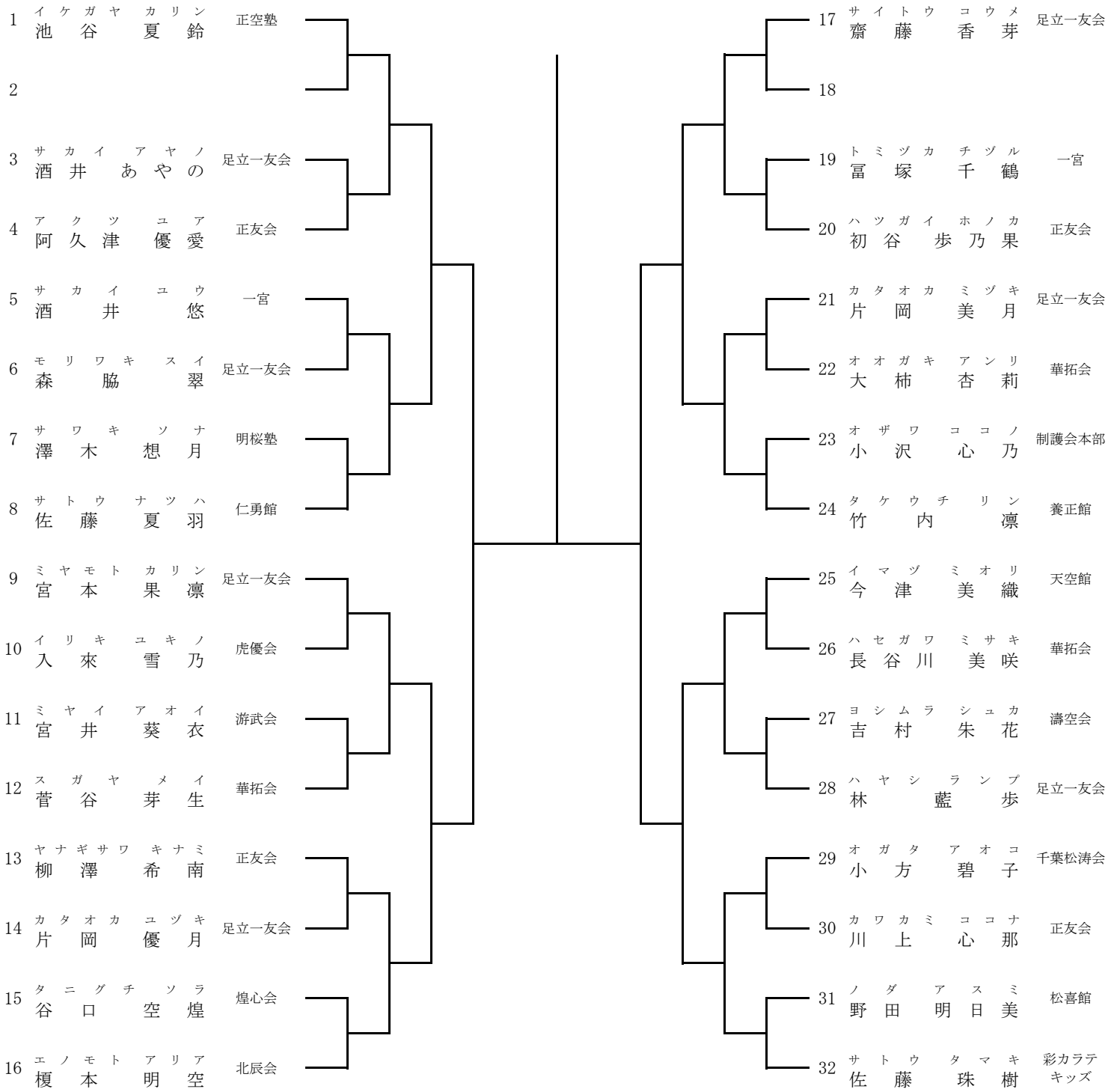
組手 小学3年生 女子



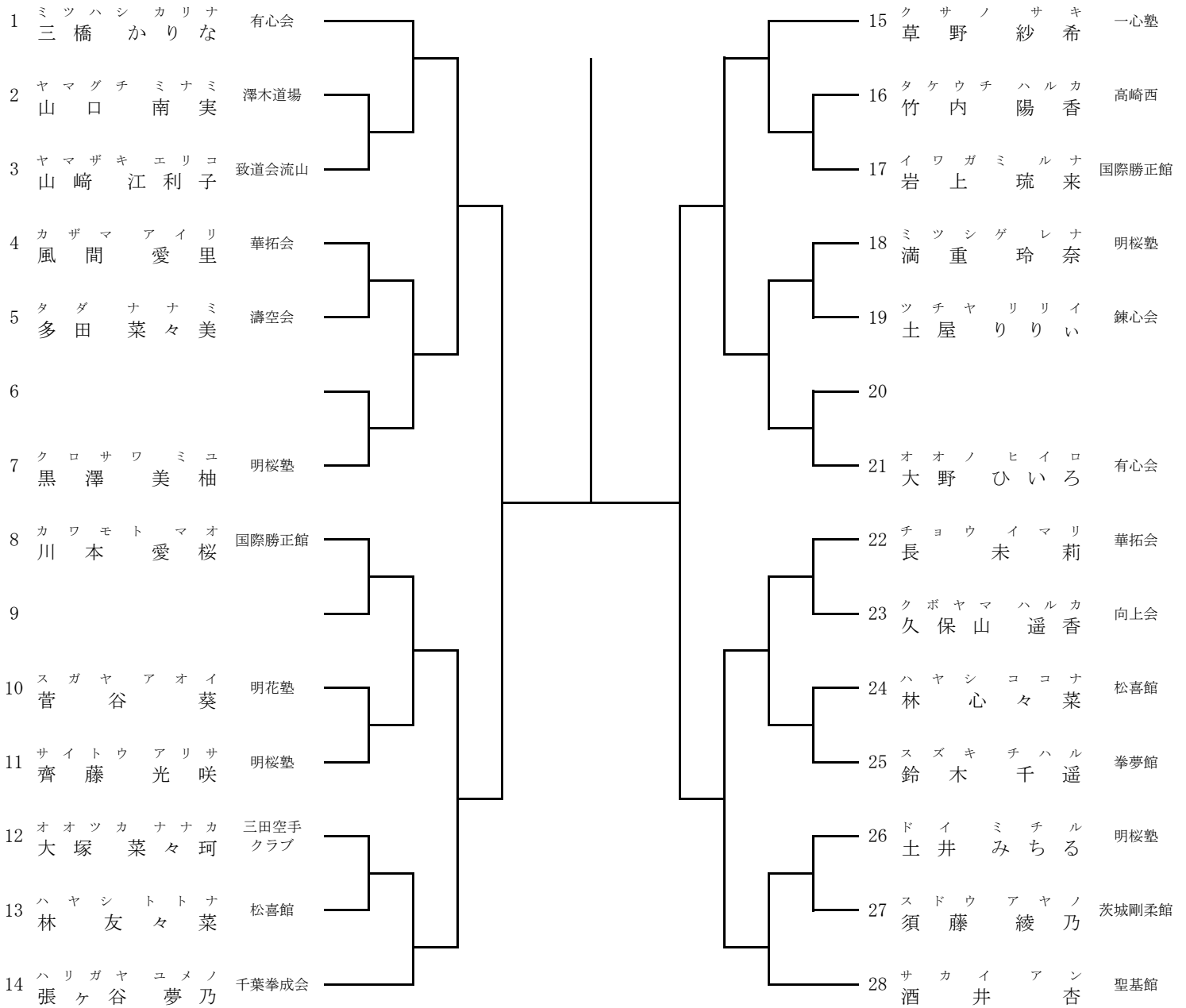
組手 小学4年生 女子



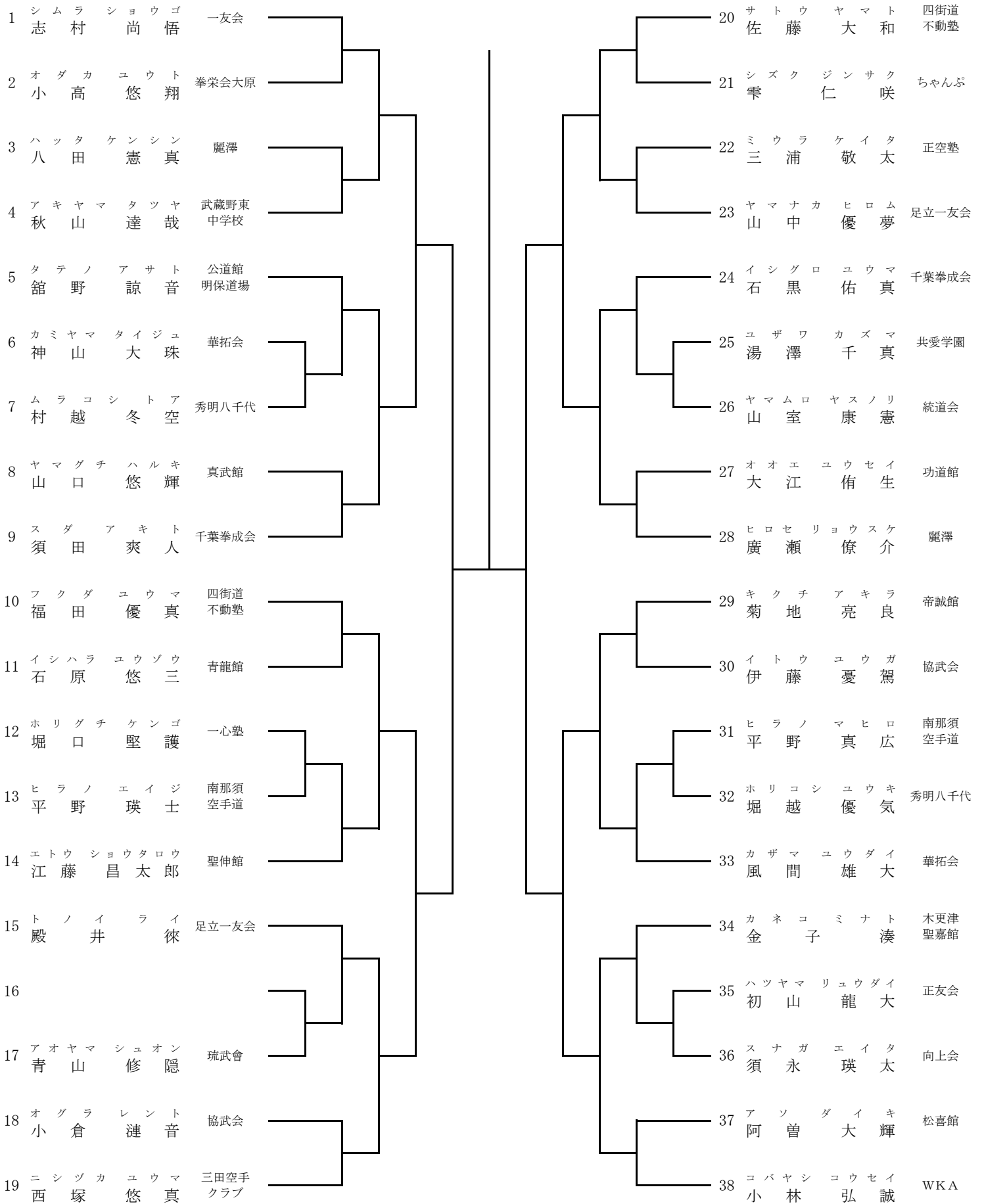
組手 小学5年生 女子



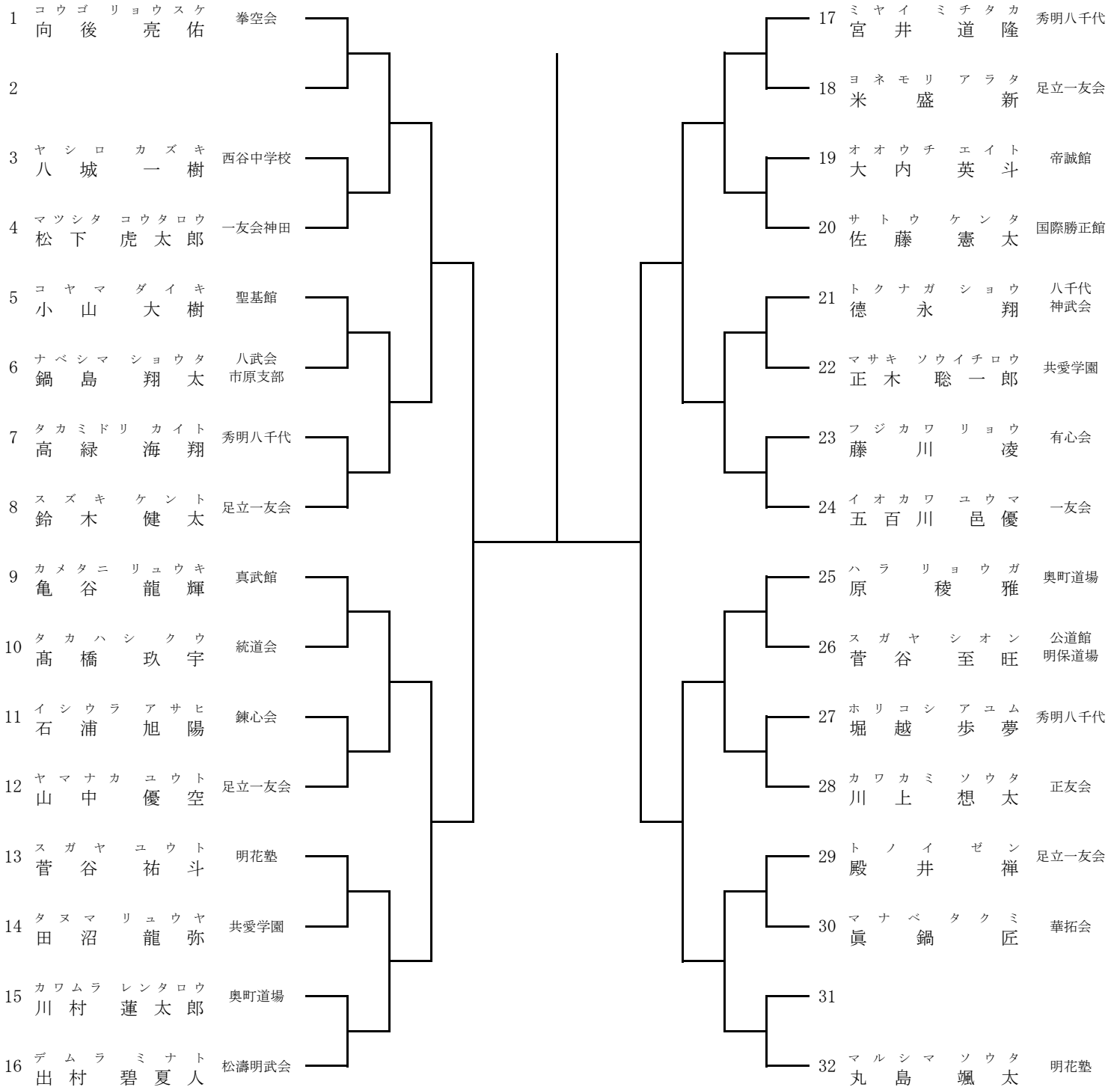
組手 小学6年生 女子



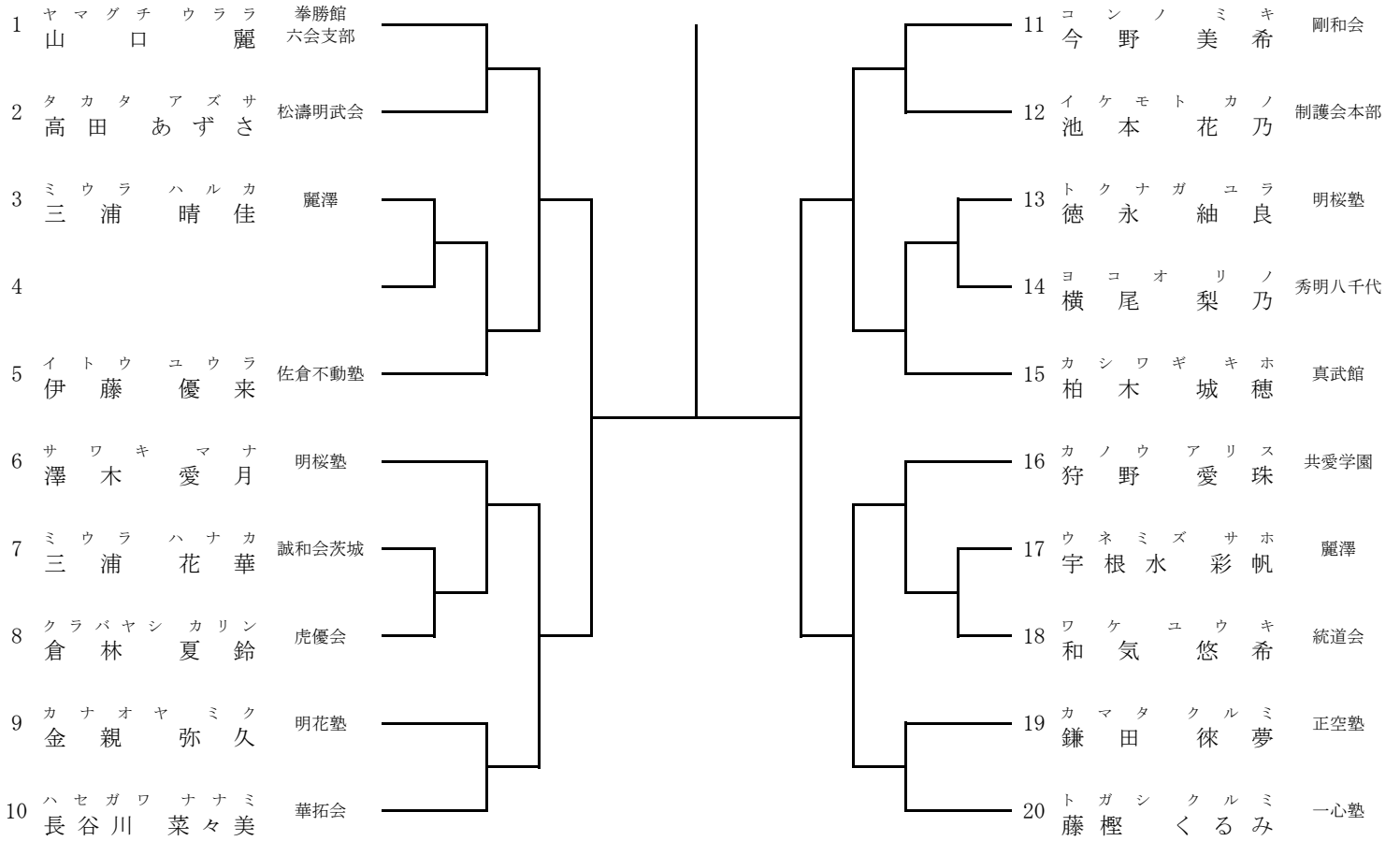
組手 中学1年生 男子



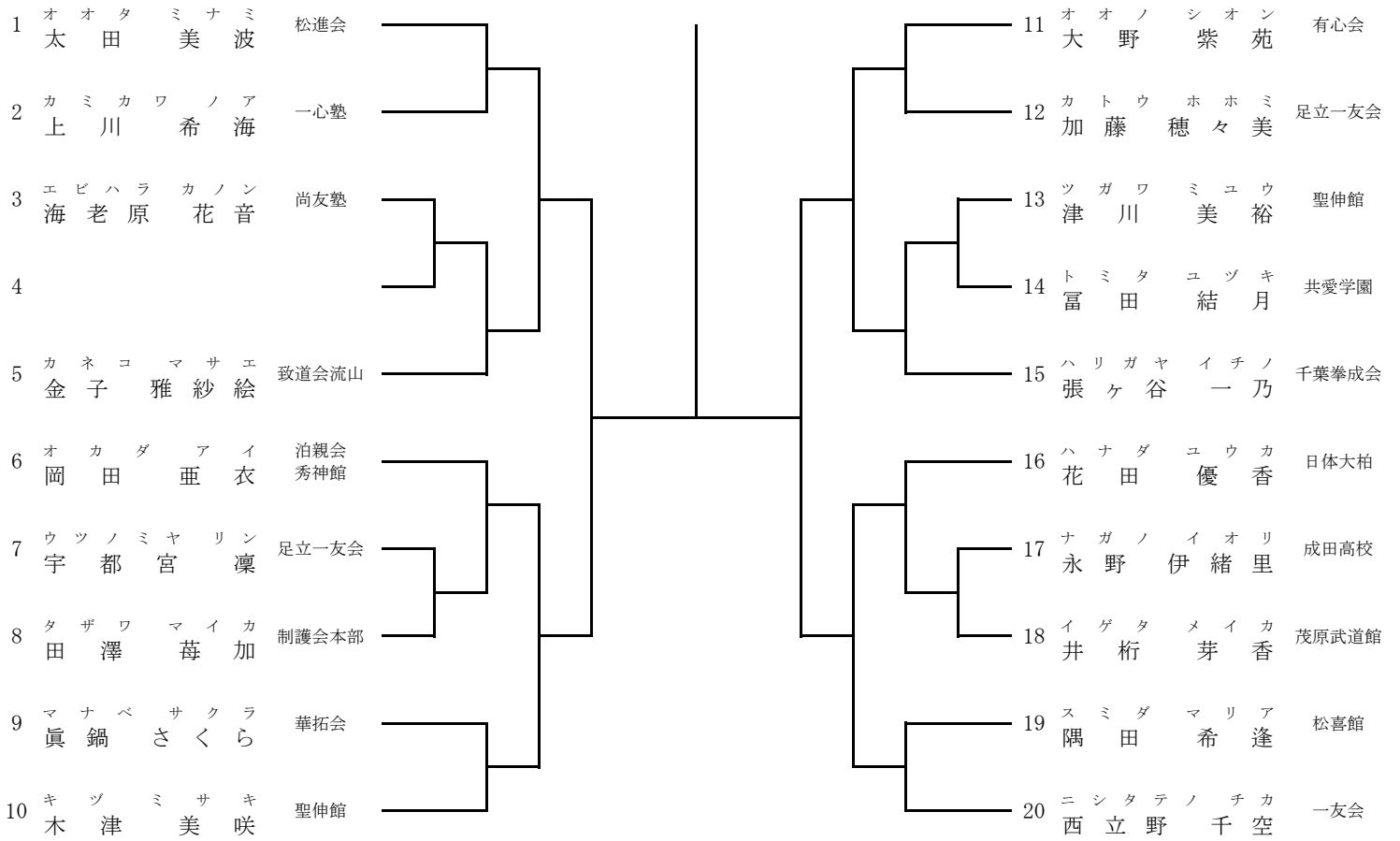
組手 中学2～3年生 男子



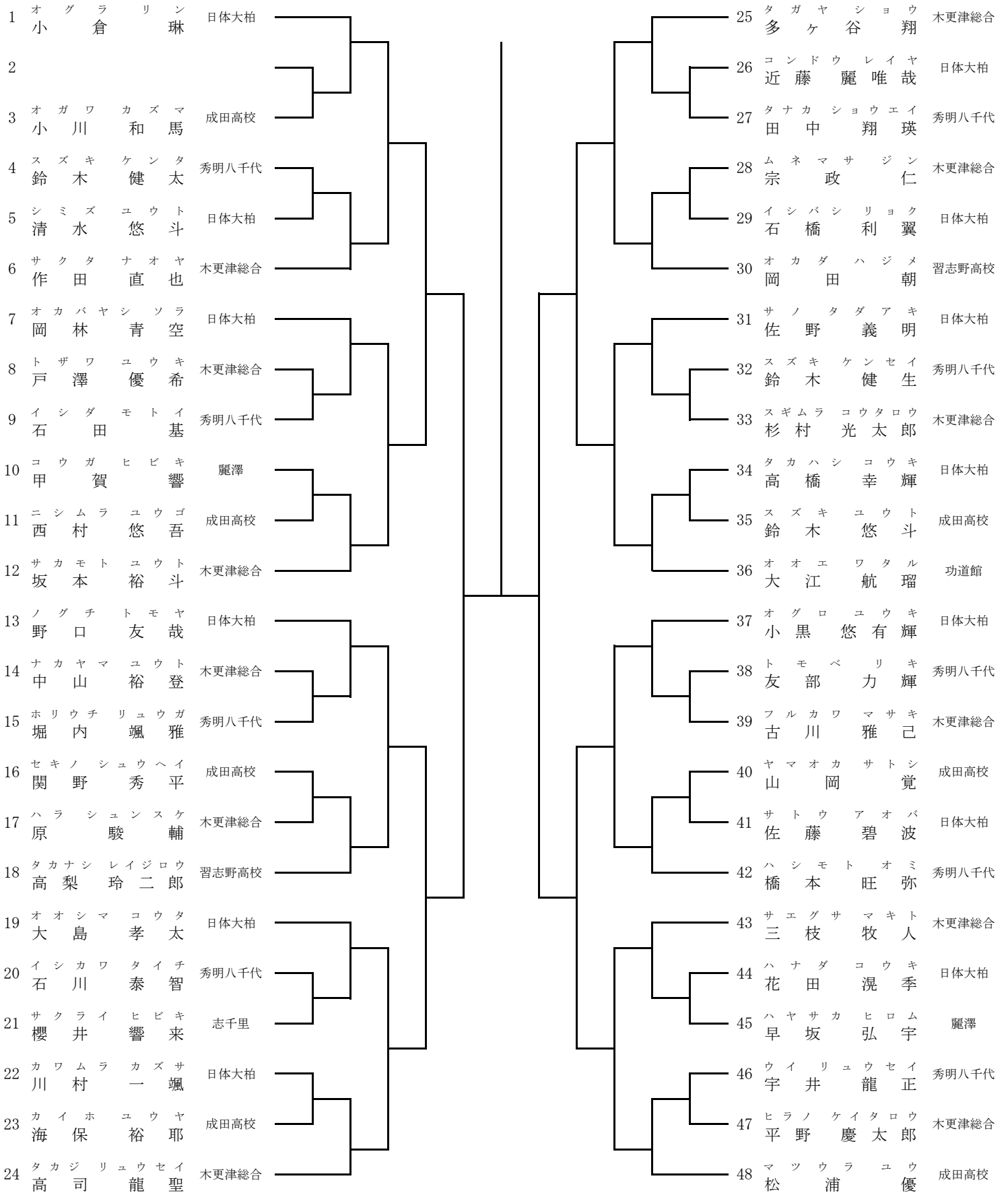
組手 中学1年生 女子



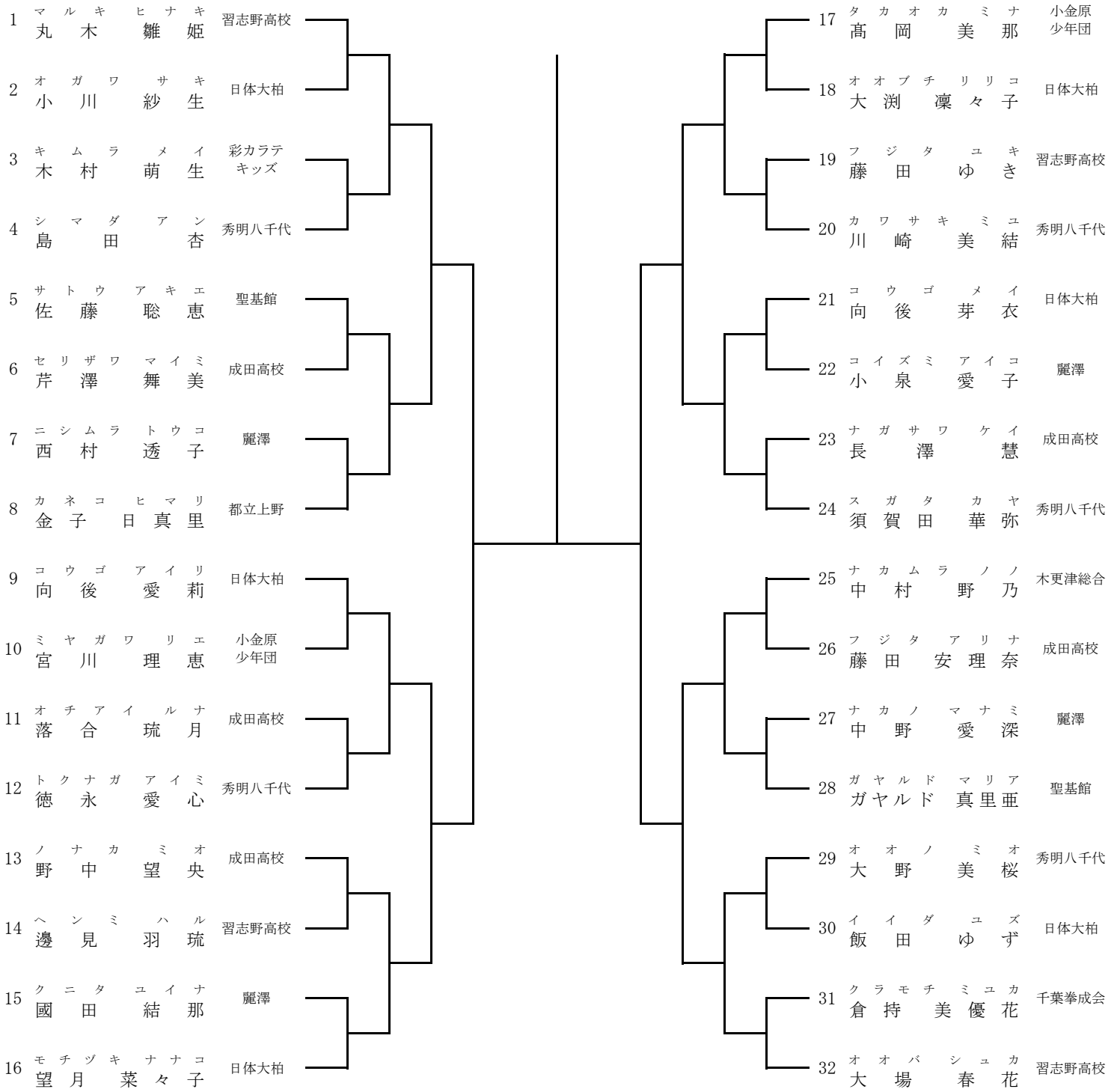
組手 中学2～3年生 女子



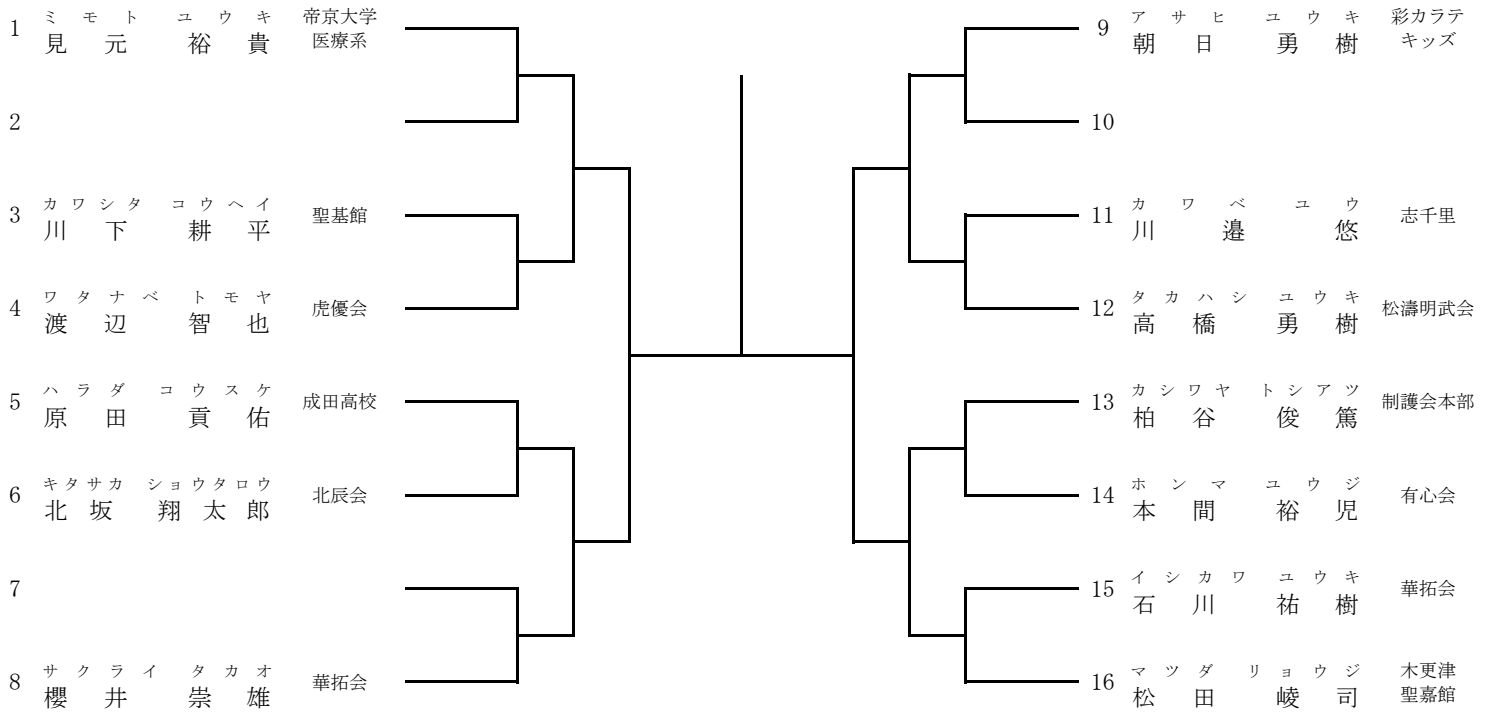
組手 高校生 男子



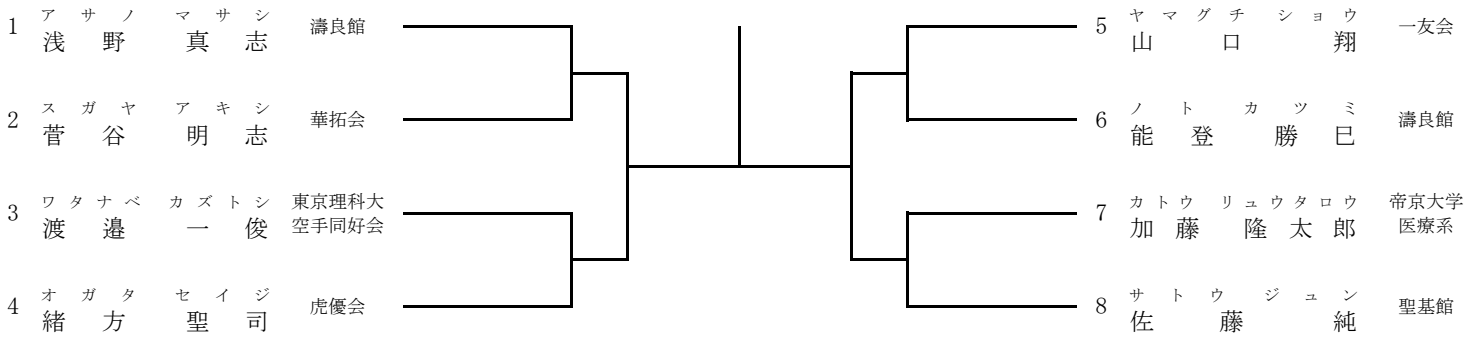
組手 高校生以上 女子



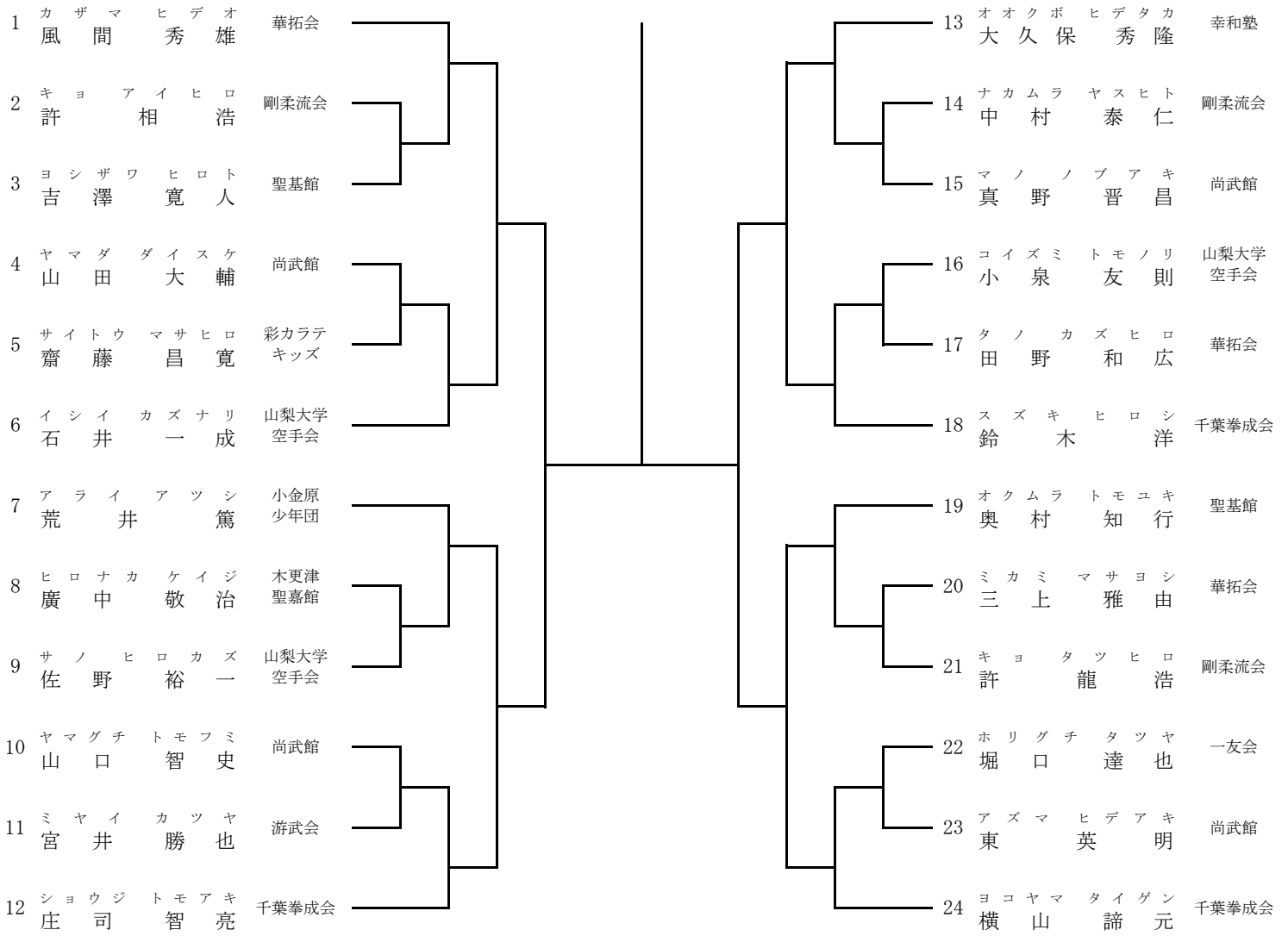
組手 一般男子 有段者



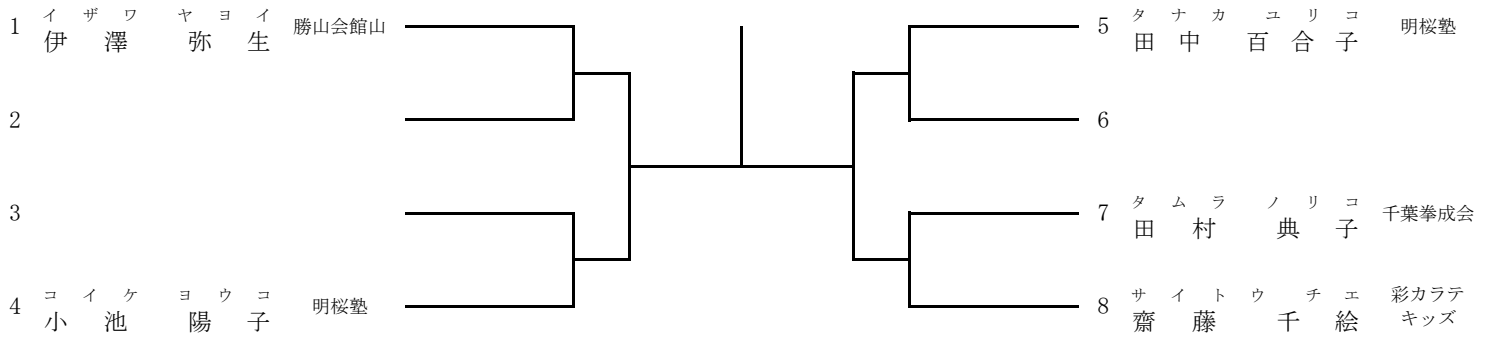
組手 一般男子 有級者



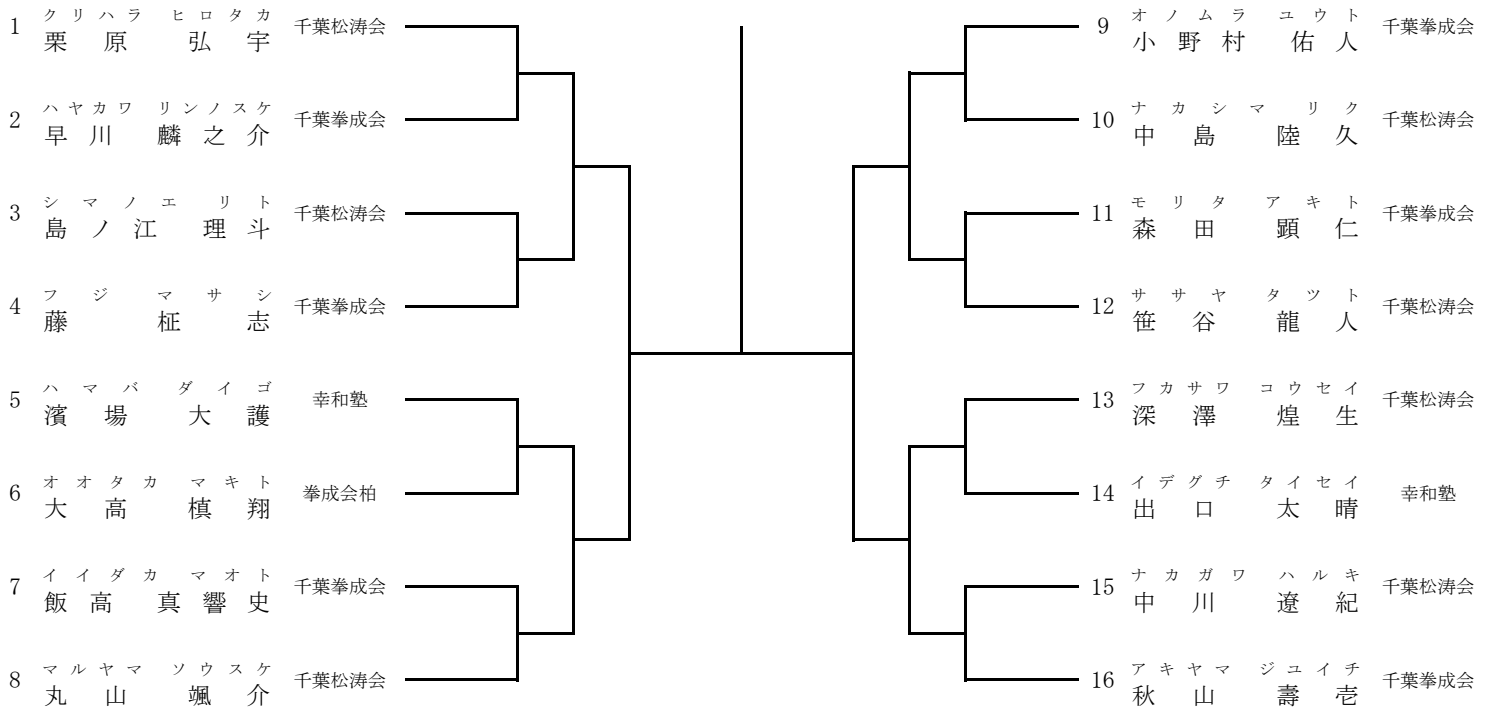
組手 シニア男子



組手 シニア女子



組手 連盟 小学1～2年生 男子



組手 連盟 小学3～4年生 男子

